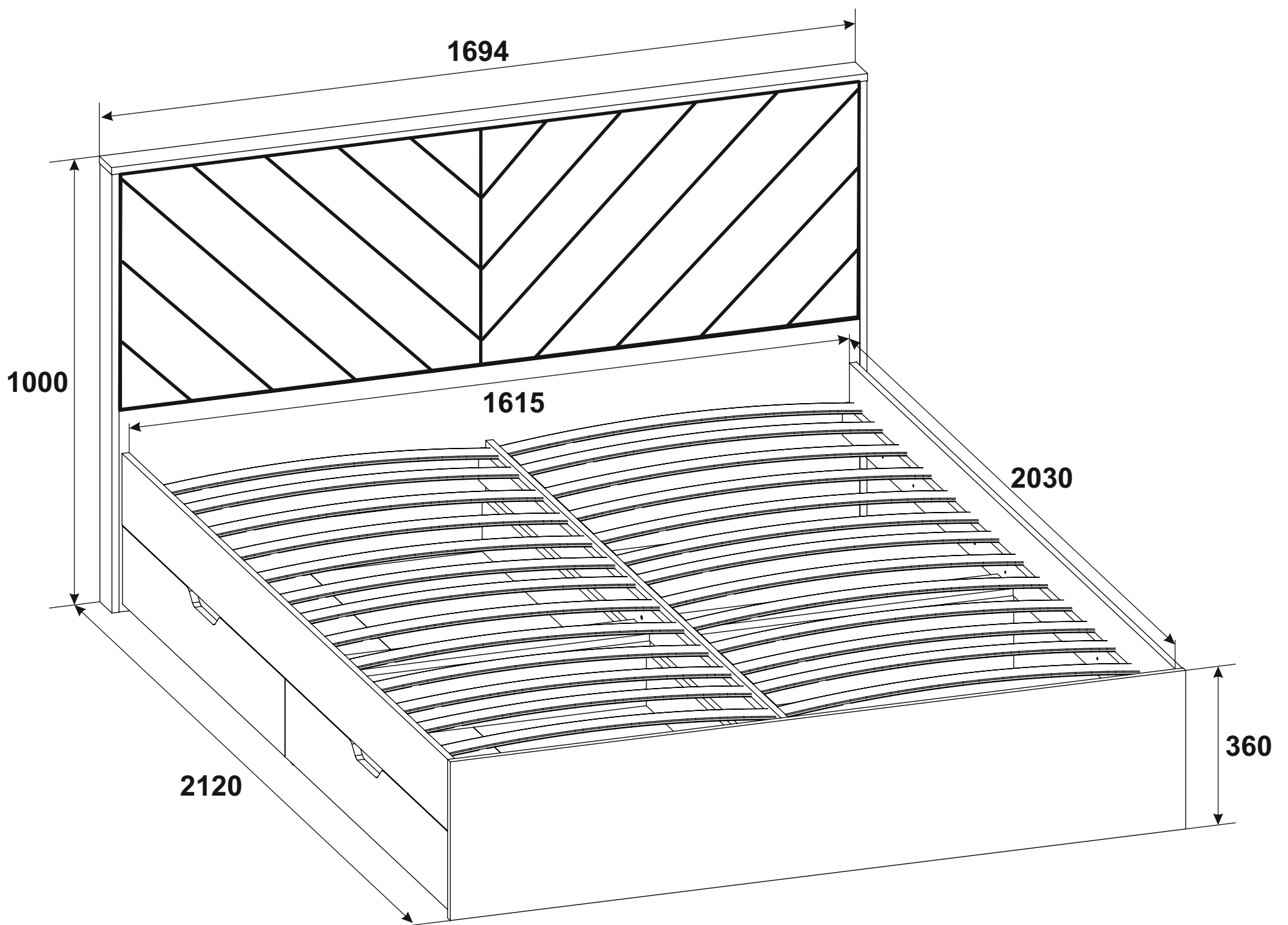


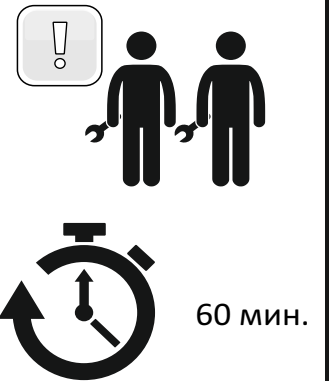
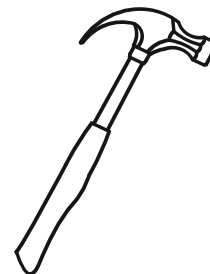
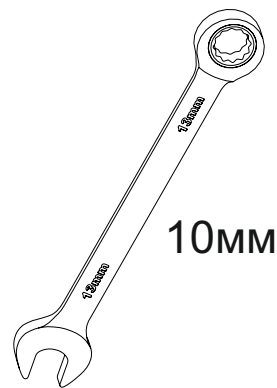
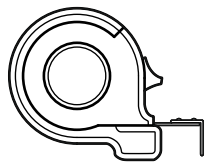
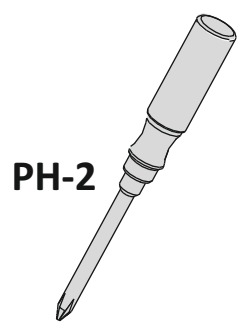
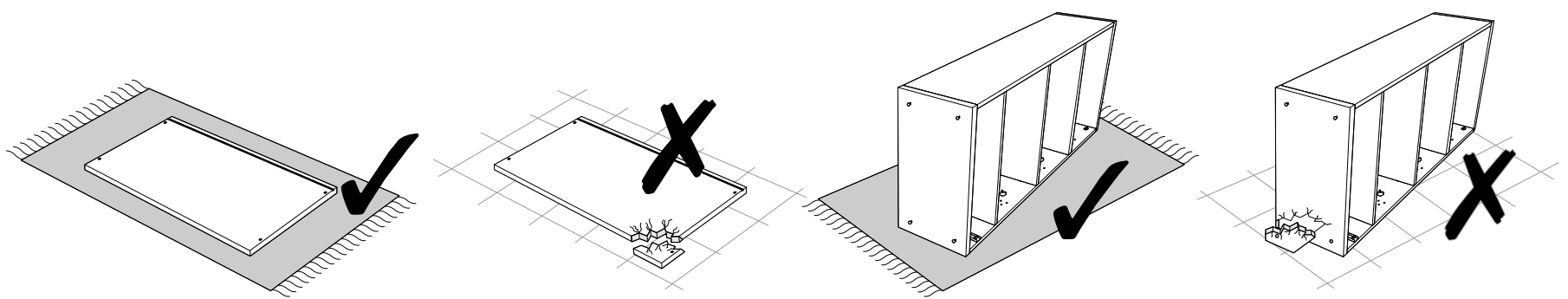


# Кровать Стенли





Сборку рекомендуется проводить с помощью специалиста!  
Упаковку с этикеткой сохранять до конца сборки!  
Предприятие оставляет за собой право вносить некоторые конструктивные изменения, не ухудшающие внешний вид и не влияющие на функциональные свойства изделия.

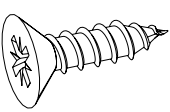
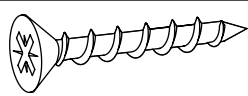
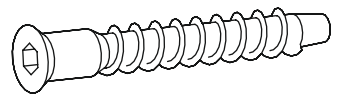
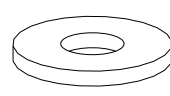
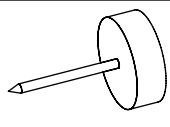
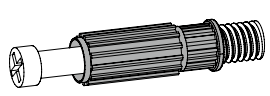
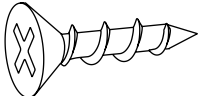
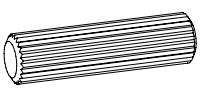

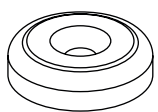
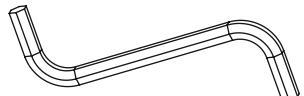
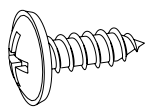
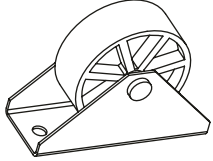
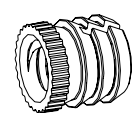
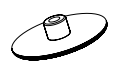
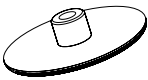
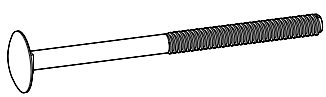
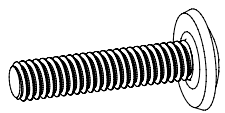
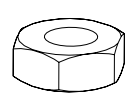
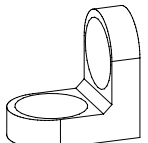
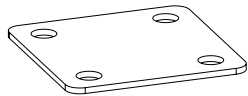
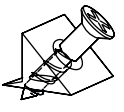


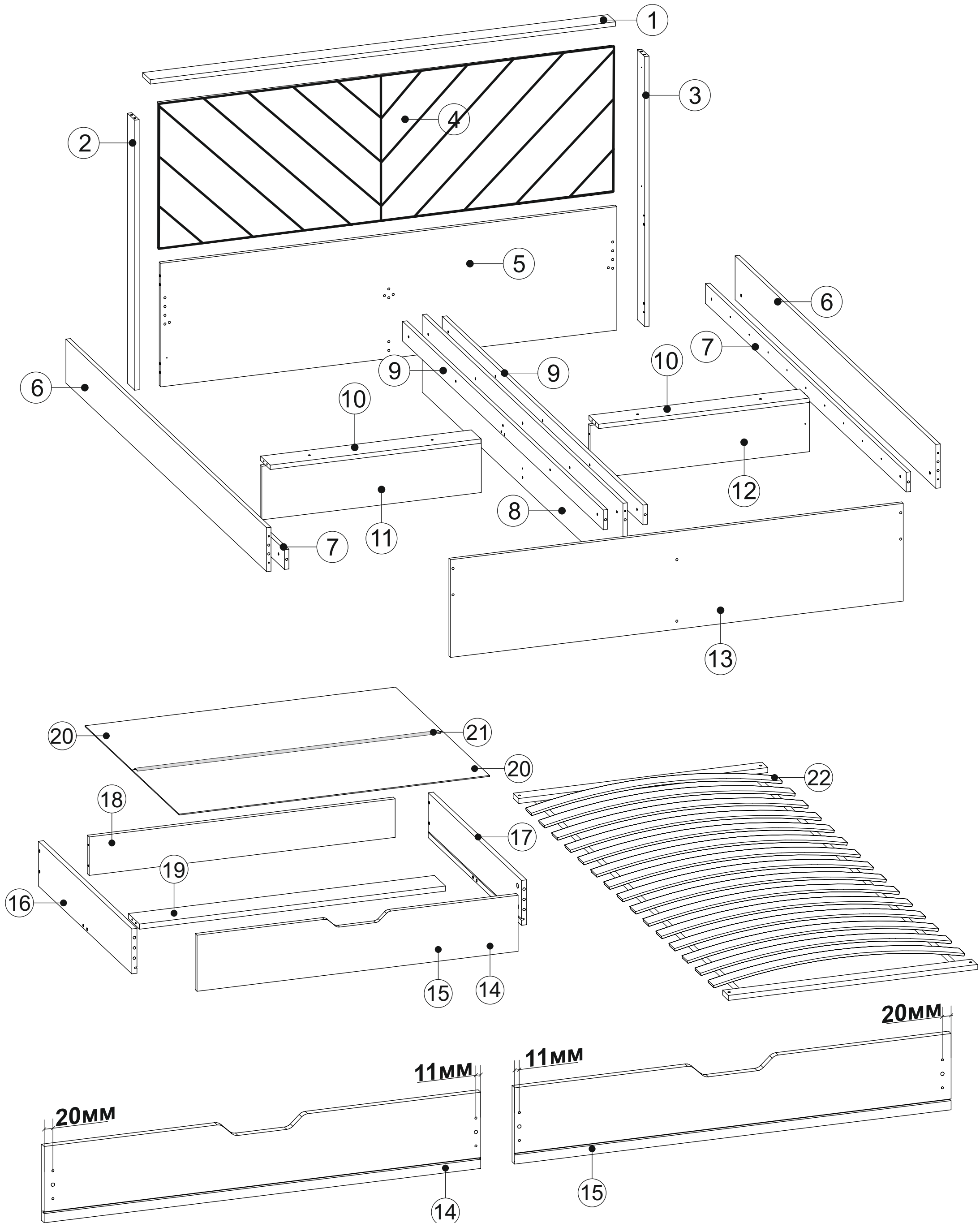
Конструкционные материалы для изготовления изделия:

- Плиты древесно-стружечные, облицованные пленками на основе терморезистивных полимеров. ГОСТ 32289-2013
- Плиты древесно-стружечные. ГОСТ 10632-2014
- Плиты древесно-волокнистые. ГОСТ 4598-86
- Пенополиуретан соответствует требованиям нормативных документов ТУ 2254-001-72399953-2005 Пенополиуретан эластичный листовой. Технические условия изм.№14
- Ткани мебельные ГОСТ 24220-80



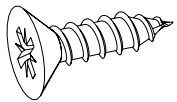
№	Наименование детали	Размер(мм.)	Кол-во	Пакет№
1	Планка верхняя	1696x76	1	<b>1/2</b>
2	Планка левая	984x74	1	<b>1/2</b>
3	Планка правая	984x74	1	<b>1/2</b>
4	Щит декоративный	530x1660	1	<b>2/2</b>
5	Изголовье	1662x450	1	<b>2/2</b>
6	Стенка боковая	2030x160	2	<b>1/2</b>
7	Опора основания Б.	2030x72	2	<b>1/2</b>
8	Стенка средняя	2030x282	1	<b>1/2</b>
9	Опора основания С.	2030x72	2	<b>1/2</b>
10	Царга	768x96	2	<b>2/2</b>
11	Царга левая	195x800	1	<b>2/2</b>
12	Царга правая	195x800	1	<b>1/2</b>
13	Изножье	1650x356	1	<b>1/2</b>
14	Фасад ящика левый	1012x175	1	<b>1/2</b>
15	Фасад ящика правый	1012x175	1	<b>1/2</b>
16	Ст. ящика левая	800x140	2	<b>1/2</b>
17	Ст. ящика правая	800x140	2	<b>2/2</b>
18	Ст. ящика задняя	965x120	2	<b>1/2</b>
19	Перемычка	96x965	2	<b>1/2</b>
20	Дно ящика	403x979	4	<b>2/2</b>
21	Профиль соединительный	L=964	2	<b>2/2</b>
22	Кроватное основание 800мм		2	<b>2/2</b>
23	Фурнитурный пакет		1	<b>2/2</b>

					
<b>M101</b> Саморез <b>20x</b> 3,5x16	<b>M103</b> Саморез <b>26x</b> 4x30	<b>M104</b> Евровинт <b>46x</b> 7x50	<b>M109</b> Шайба М6 <b>5x</b>	<b>M110</b> Ножка-гвоздь <b>14x</b>	<b>M111</b> Шток эксцентрика <b>16x</b>
					
<b>M114</b> Саморез <b>32x</b> 3,5x19 (оксид)	<b>M202</b> Шкант <b>26x</b> 8x30	<b>M206</b> Эксцентрик <b>16x</b>	<b>M212</b> Опора <b>4x</b>	<b>M223</b> Ключ для евровинта <b>1x</b>	<b>M224</b> Саморез <b>10x</b> 4,2x19
					
<b>M228</b> Колесо <b>8x</b>	<b>M241</b> Футорка <b>4x</b>	<b>M268</b> Заглушка евровинта <b>22x</b>	<b>M269</b> Заглушка эксцентрика <b>8x</b>	<b>M270</b> М6x60 Болт мебельный <b>5x</b>	<b>M271</b> Винт 6x25 <b>4x</b>
					
<b>M272</b> Гайка М6 <b>5x</b>	<b>M273</b> Уголок 25x25 <b>8x</b>	<b>M274</b> Пластина <b>4x</b>	<b>M276</b> Уголок с саморезом <b>14x</b>		



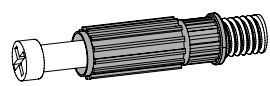
# 1

**M101** **16x**



Саморез 3,5x16

**M111** **6x**



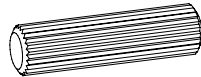
Шток эксцентрика

**M114** **16x**



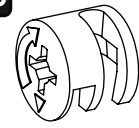
Саморез 3,5x19 (оксид)

**M202** **6x**



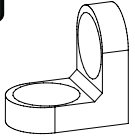
Шкант 8x30

**M206** **6x**



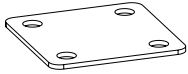
Эксцентрик

**M273** **8x**

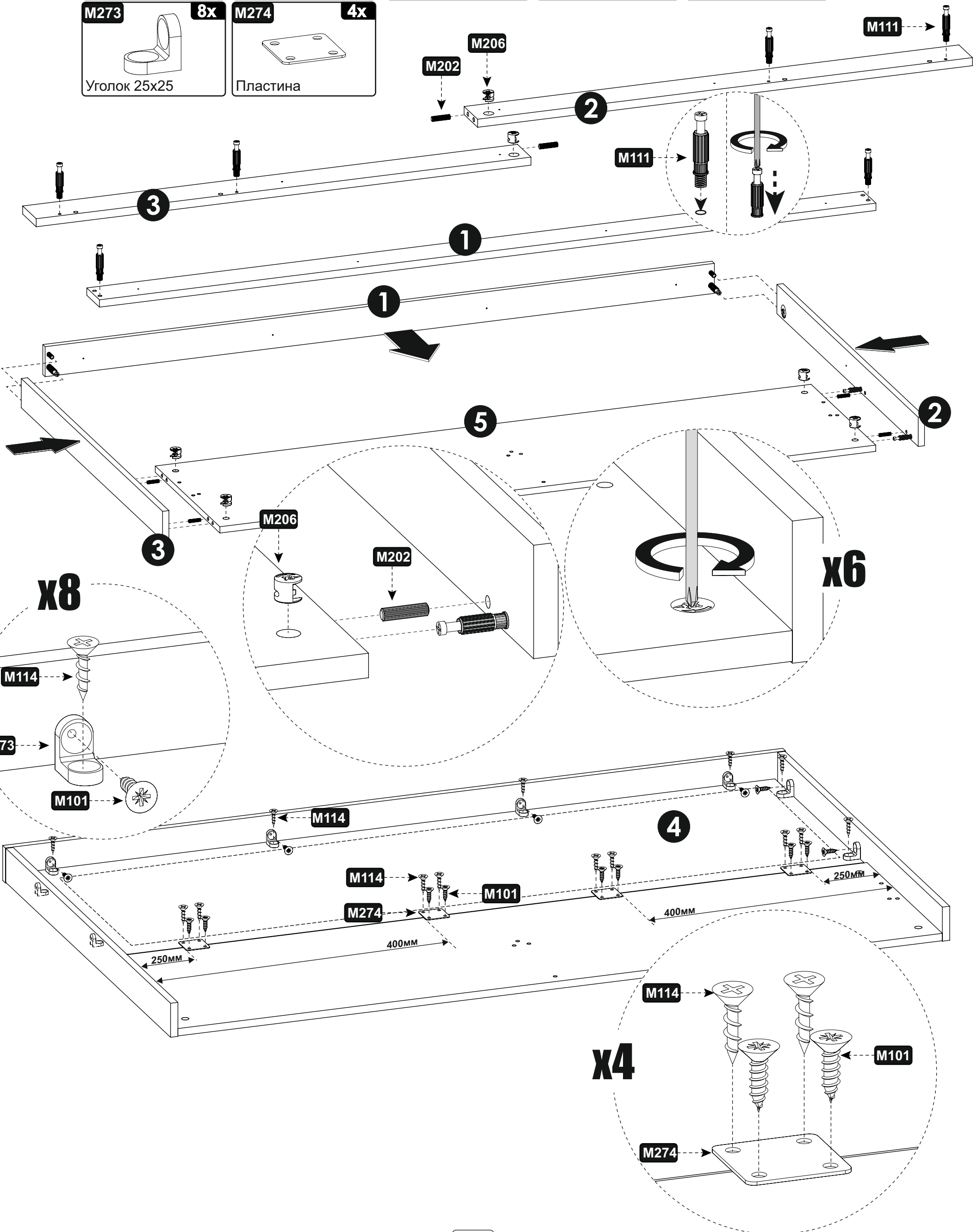


Уголок 25x25

**M274** **4x**



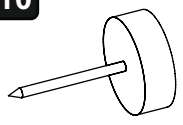
Пластина



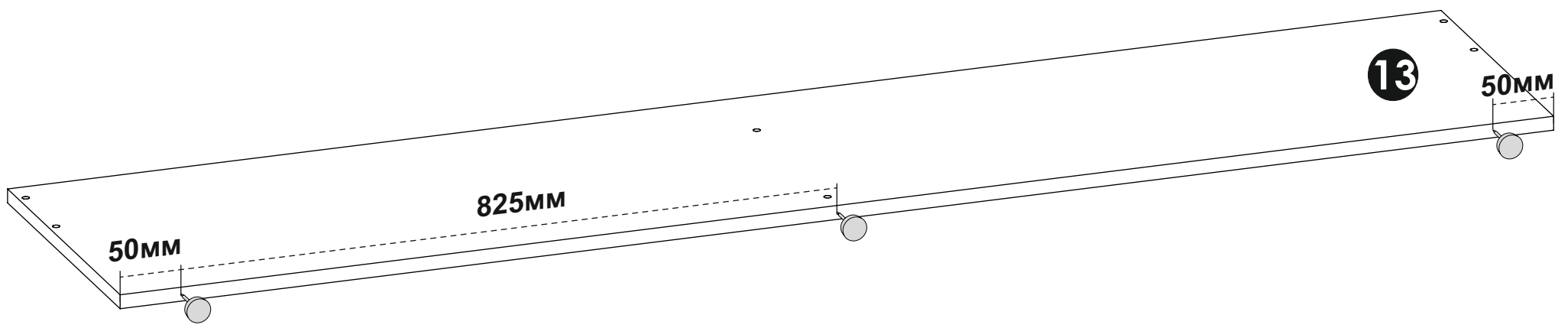
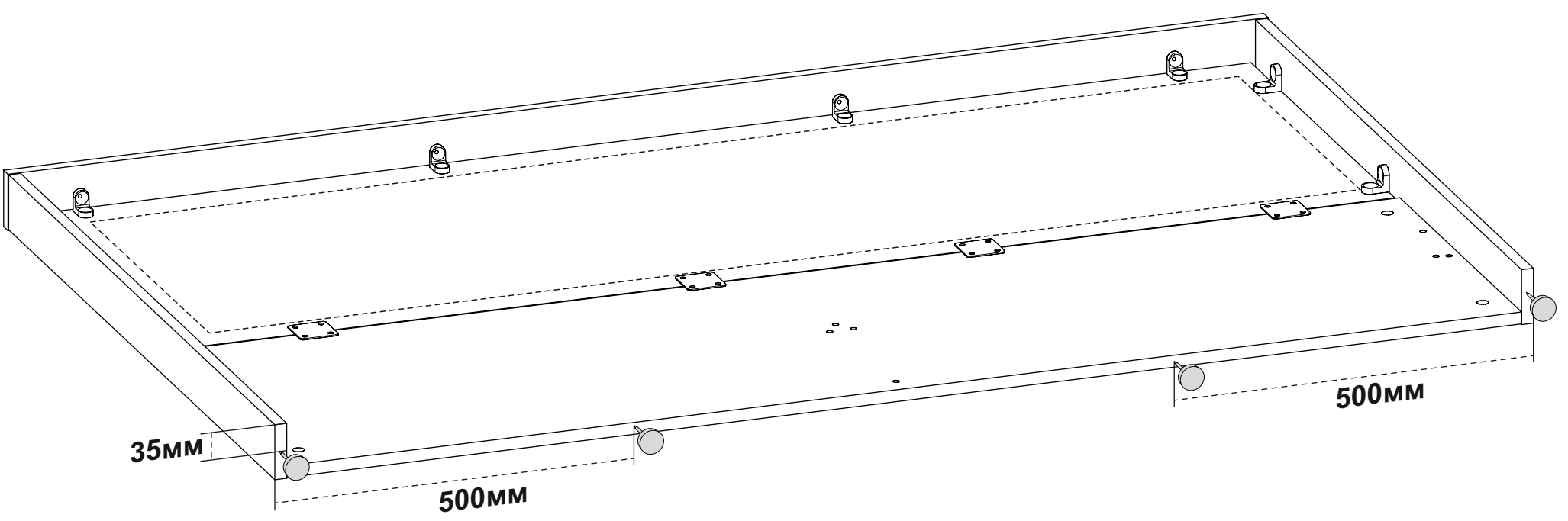
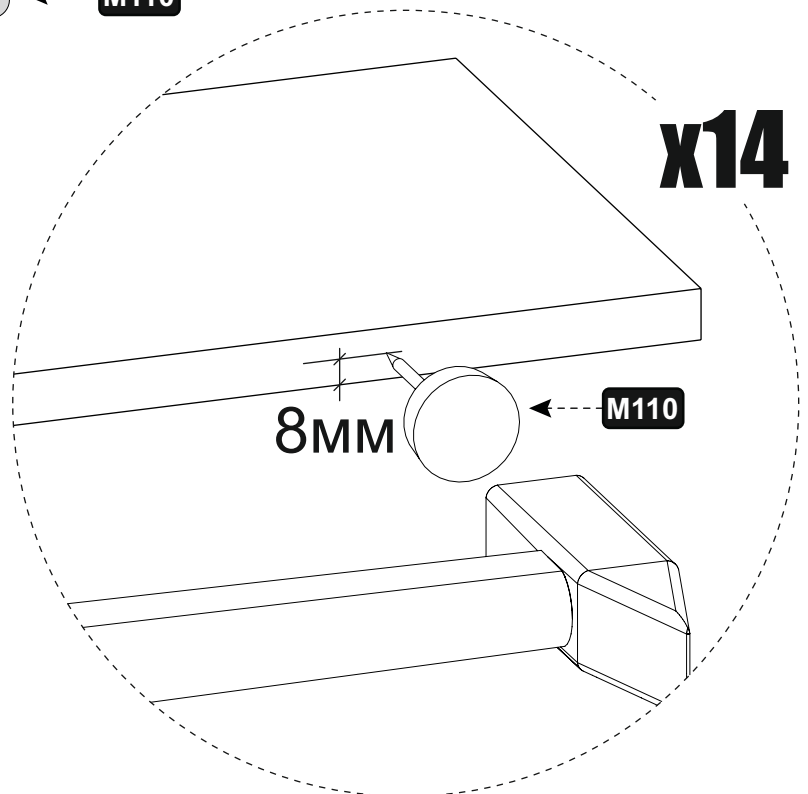
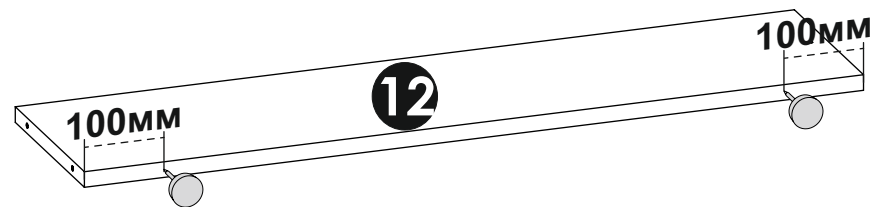
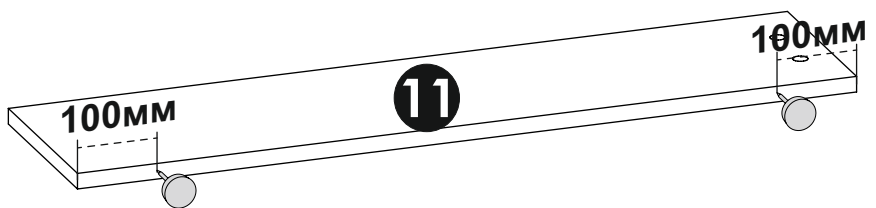
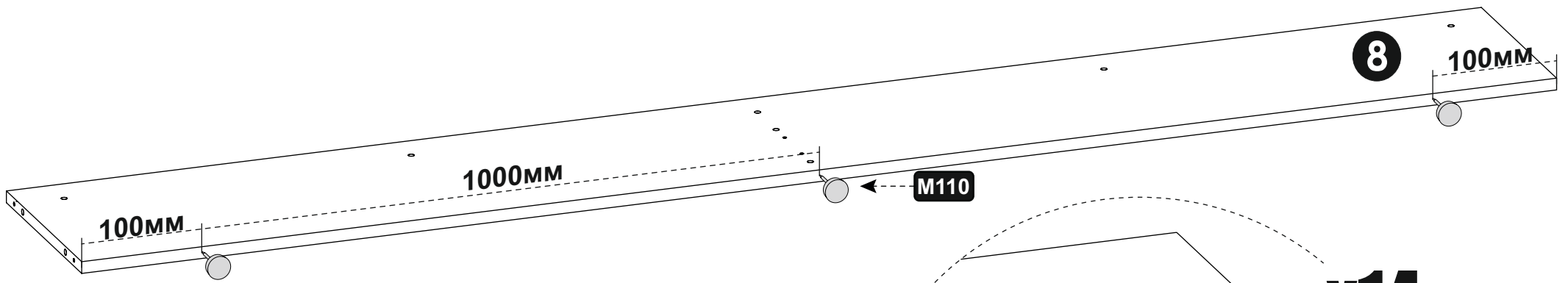
2

M110

14x



Ножка-гвоздь



**3**

**M104**

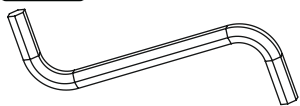
**8x**



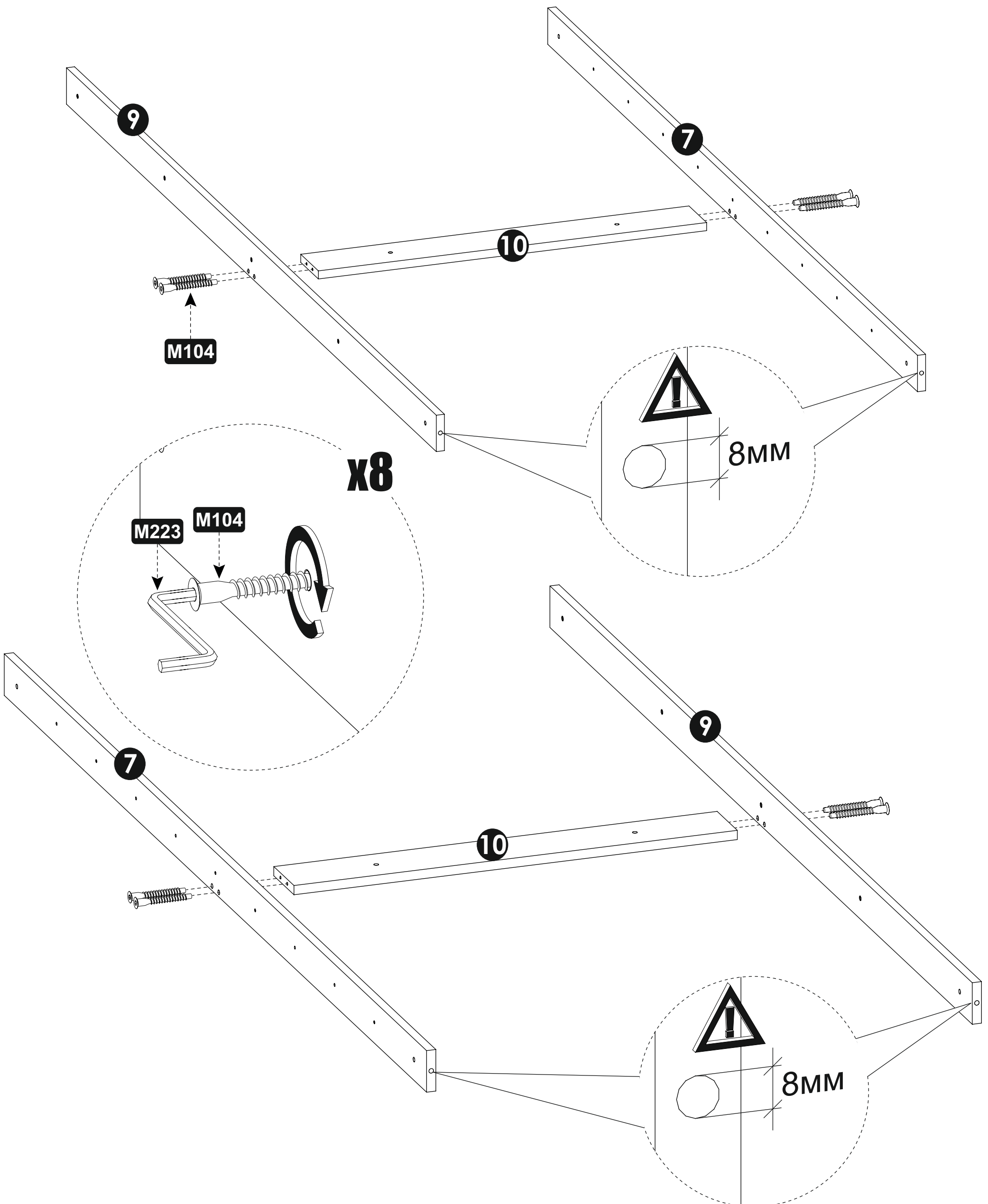
Евровинт 7x50

**M223**


**1x**



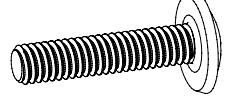
Ключ для евровинта

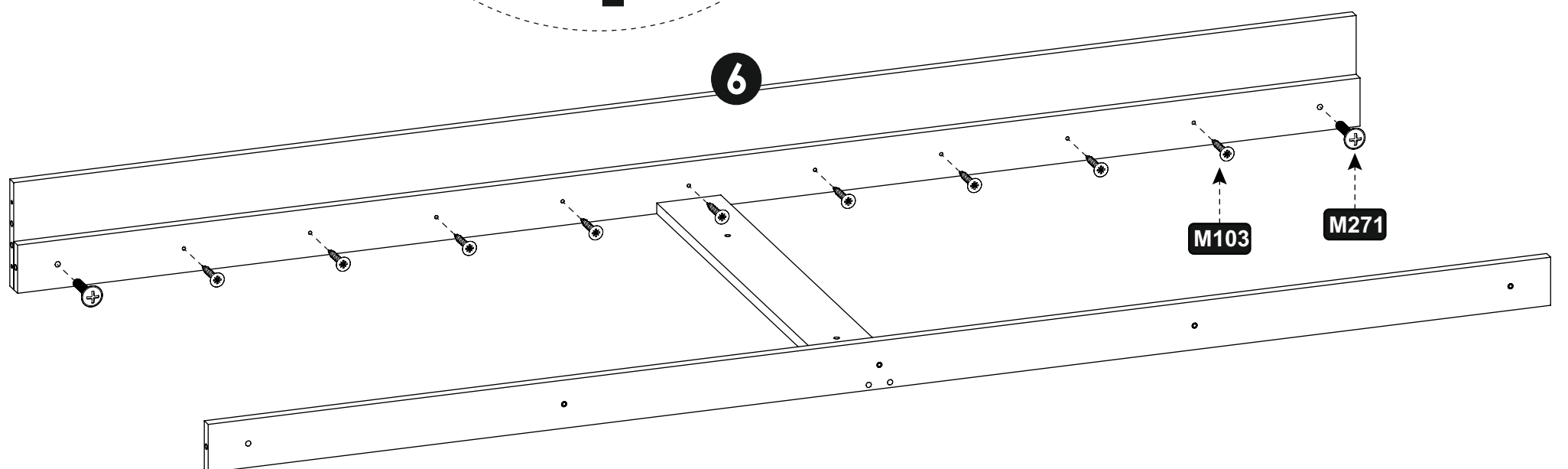
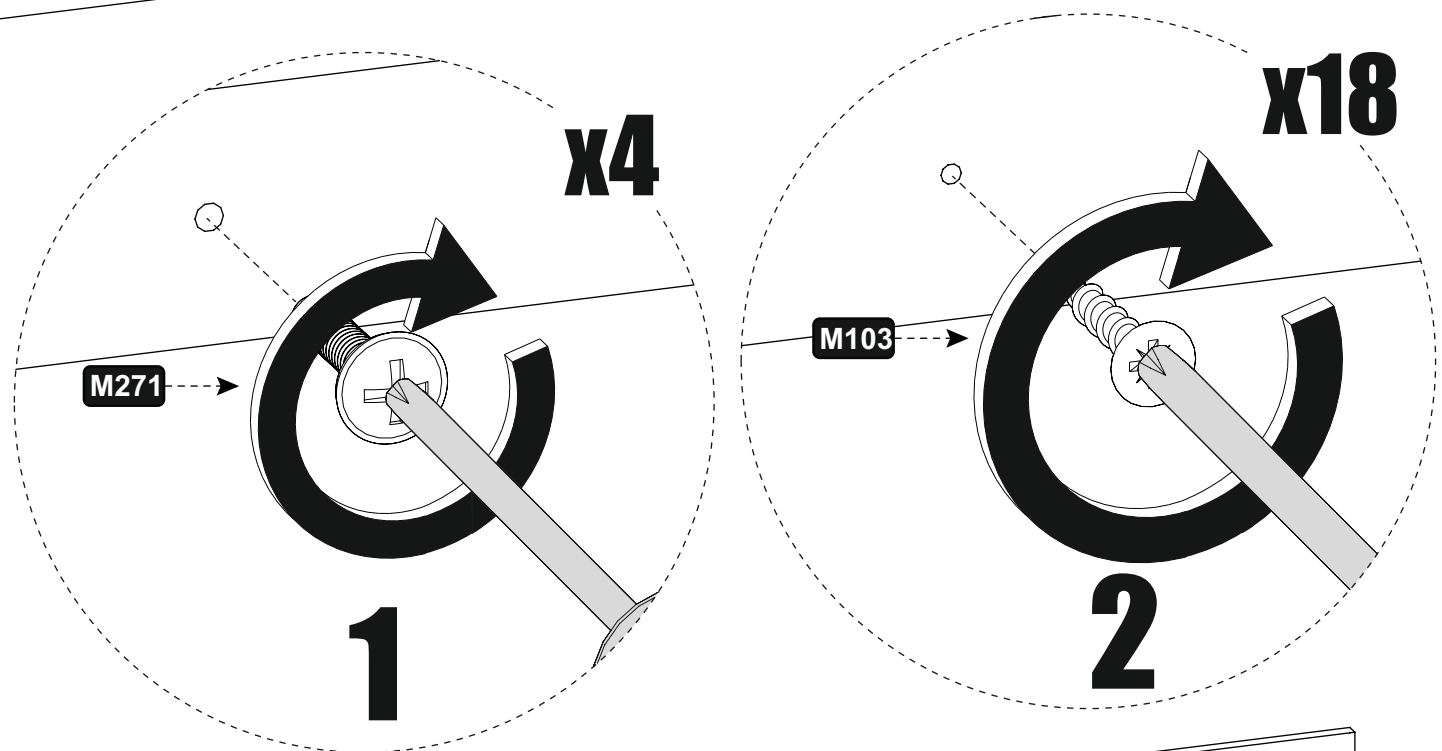
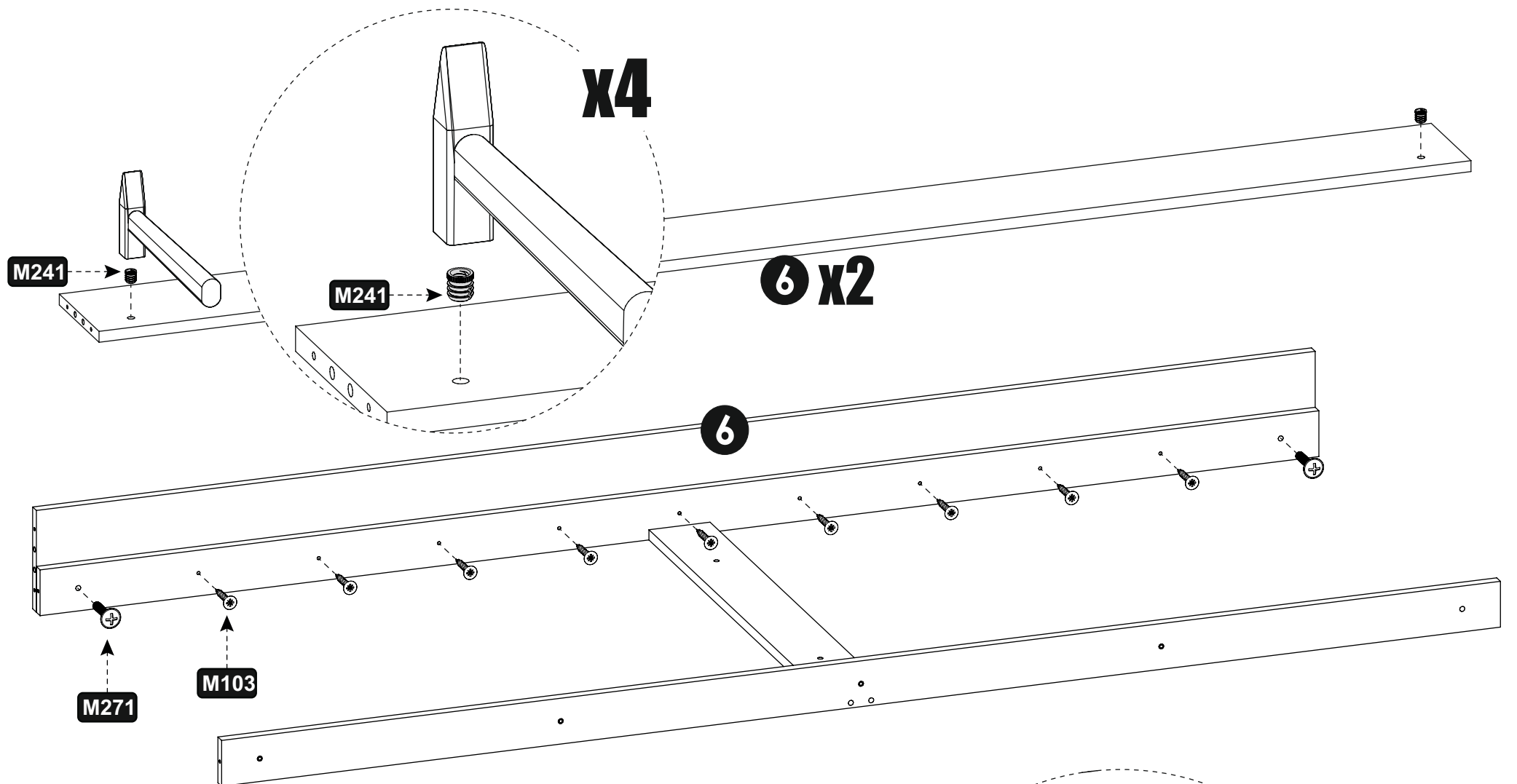


**4**

**M103** **18x**  
  
Саморез 4x30

**M241** **4x**  
  
Футорка

**M271** **4x**  
  
Винт 6x25

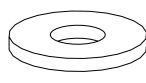


**5****M104 12x**

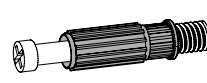
Евровинт 7x50

**M223 1x**

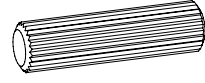
Ключ для евроинта

**M109 5x**

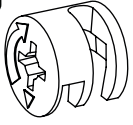
Шайба M6

**M111 2x**

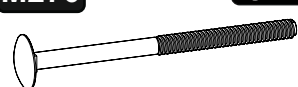
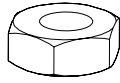
Шток эксцентрика

**M202 10x**

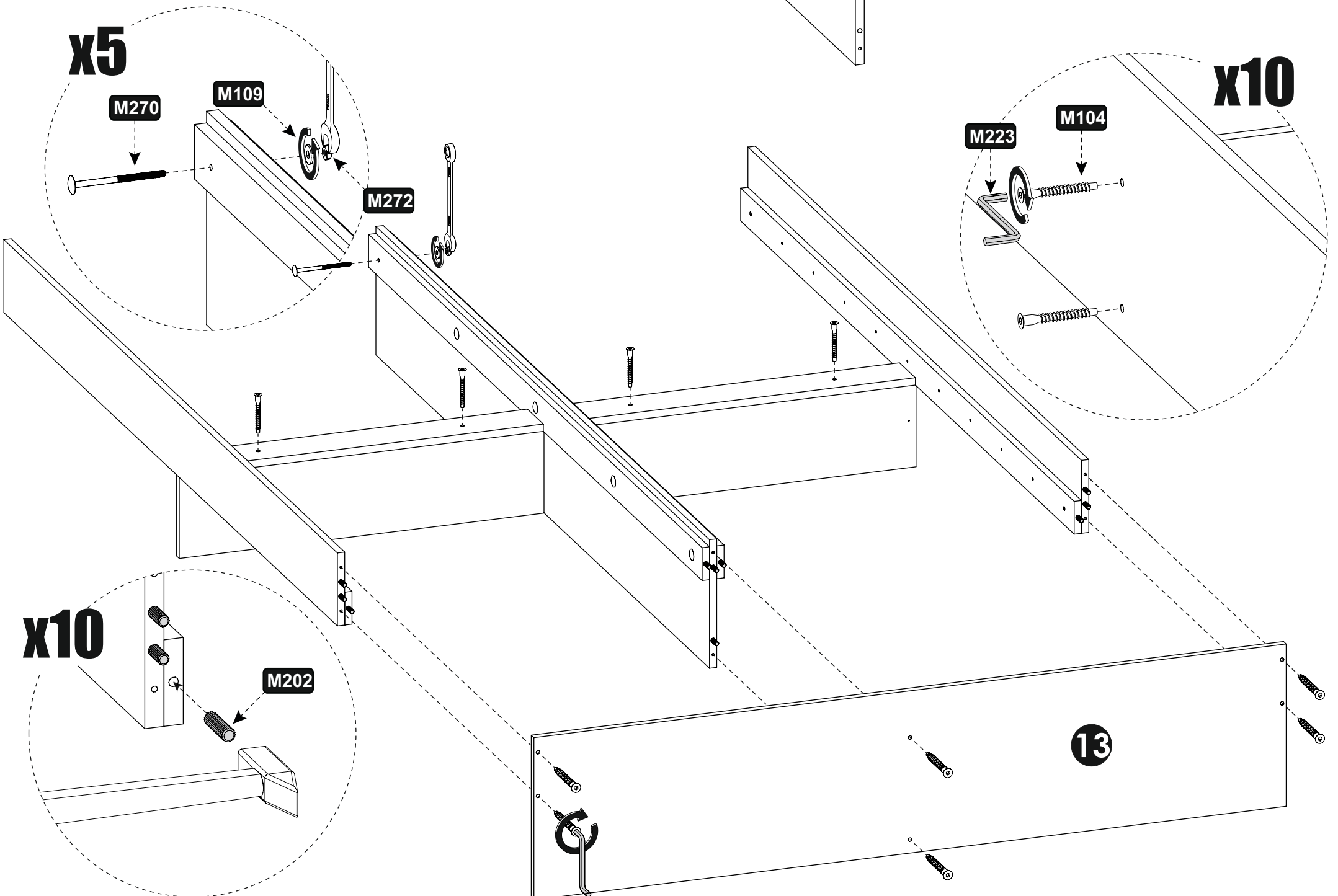
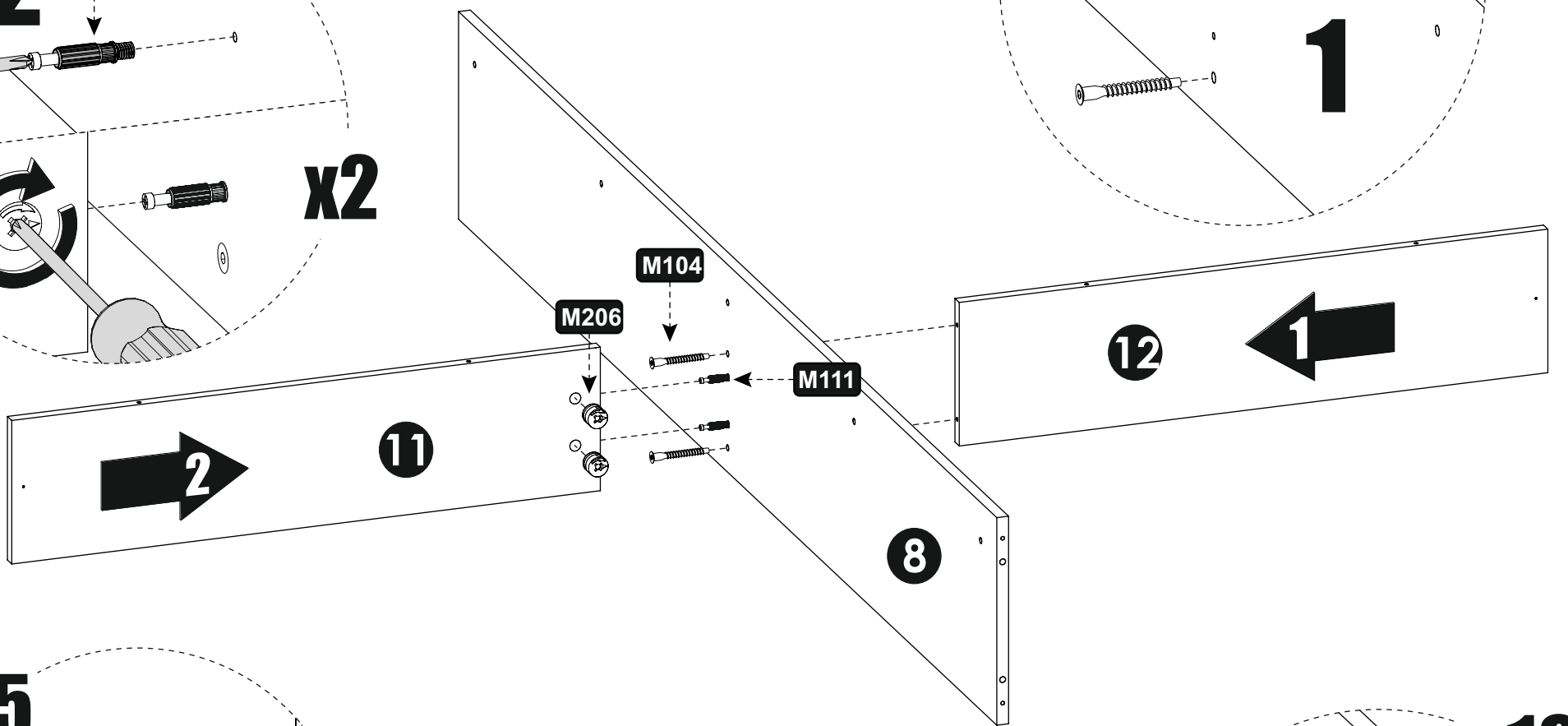
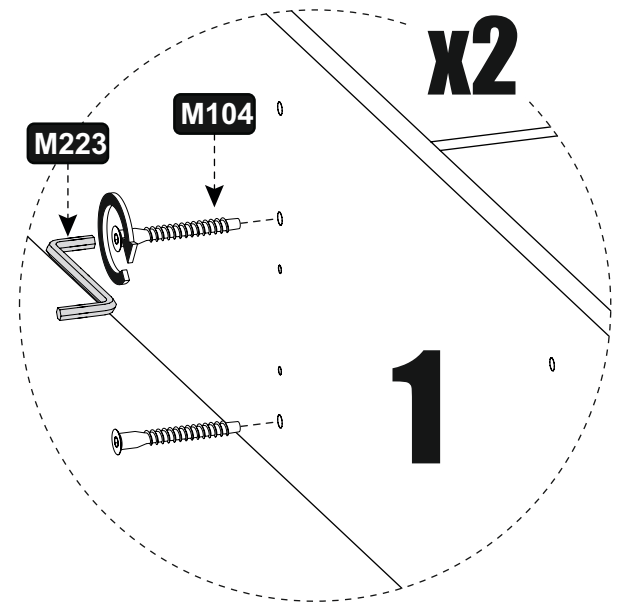
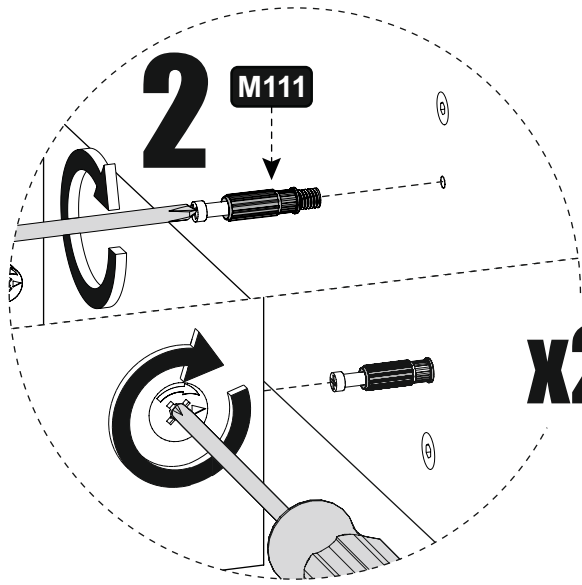
Шкант 8x30

**M206 2x**

Эксцентрик

**M270 5x**M6x60  
Болт мебельный**M272 5x**

Гайка M6



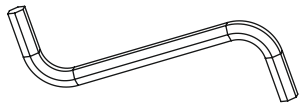
6

M104 10x



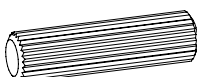
Евровинт 7x50

M223 1x



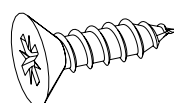
Ключ для еврвинта

M202 6x



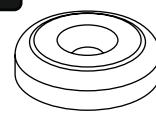
Шкант 8x30

M101 4x



Саморез 3,5x16

M212 4x

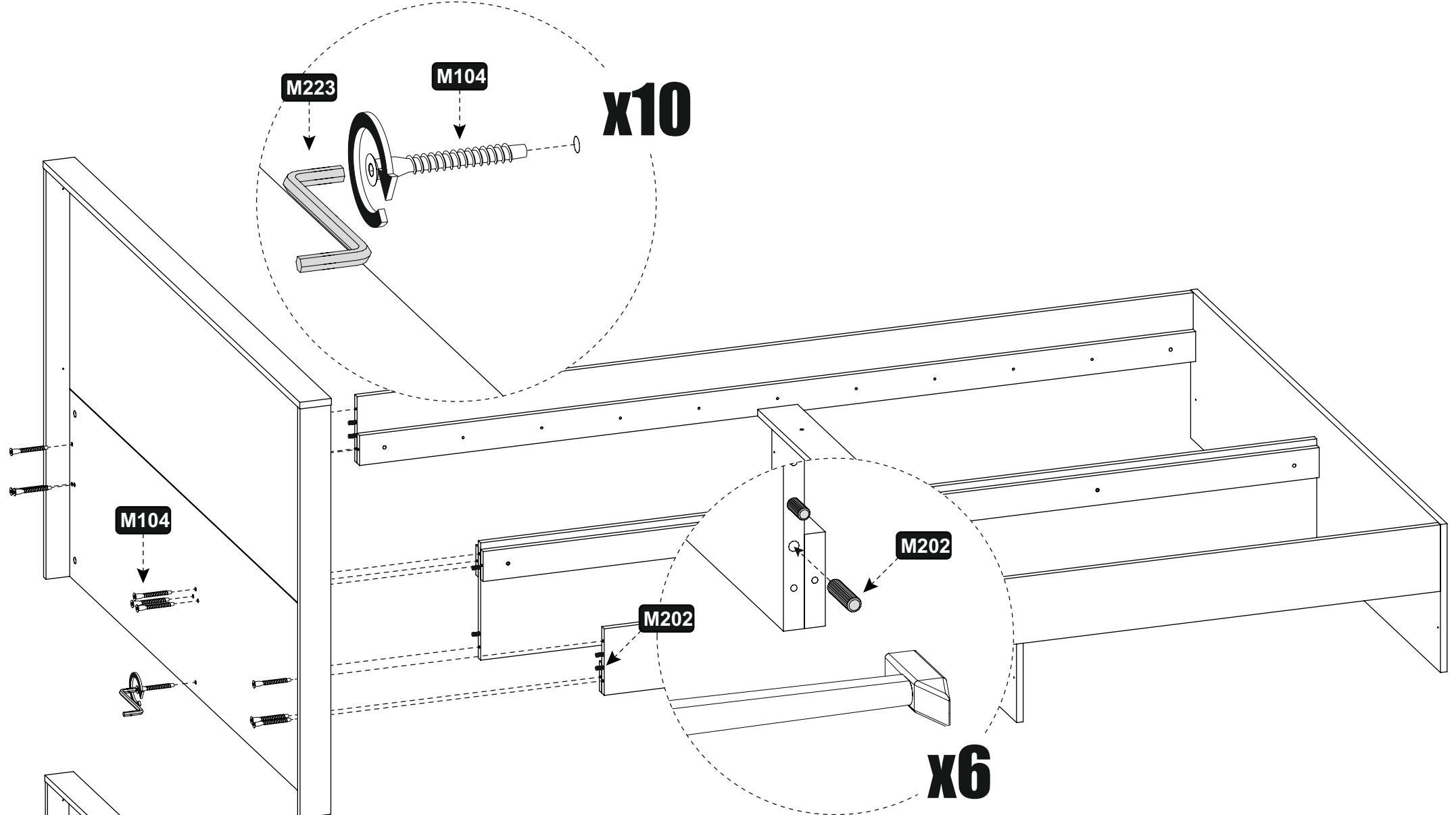


Опора

M223

M104

x10

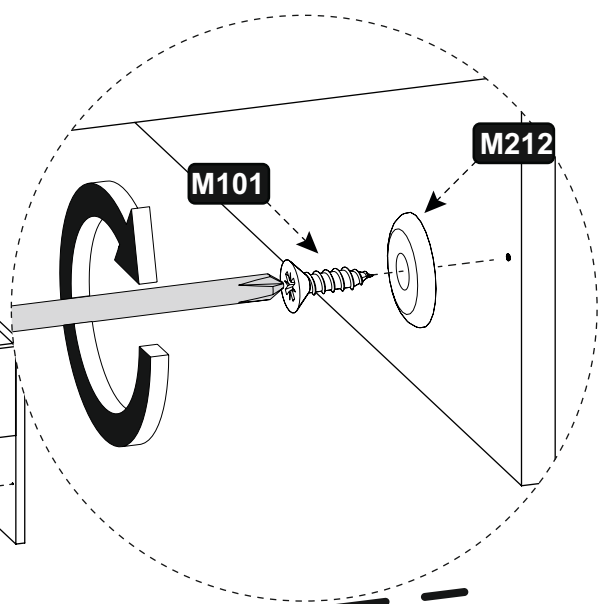


Ящики слева



M212

M101

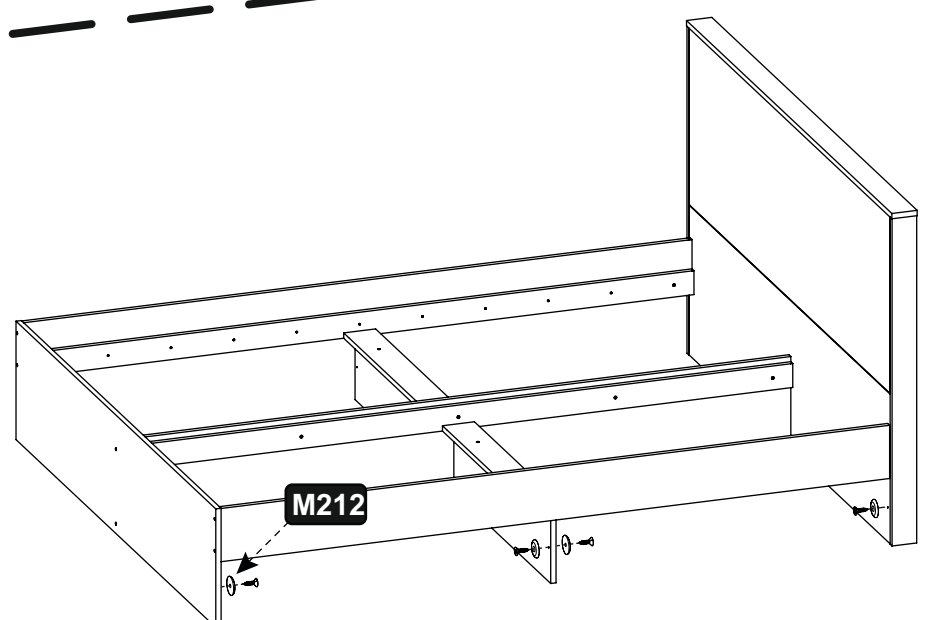


M212

Ящики справа



M212

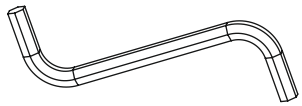


M104 8x



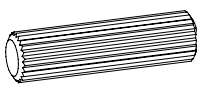
Евровинт 7x50

M223 1x



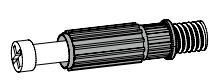
Ключ для евровинта

M202 4x



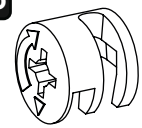
Шкант 8x30

M111 8x

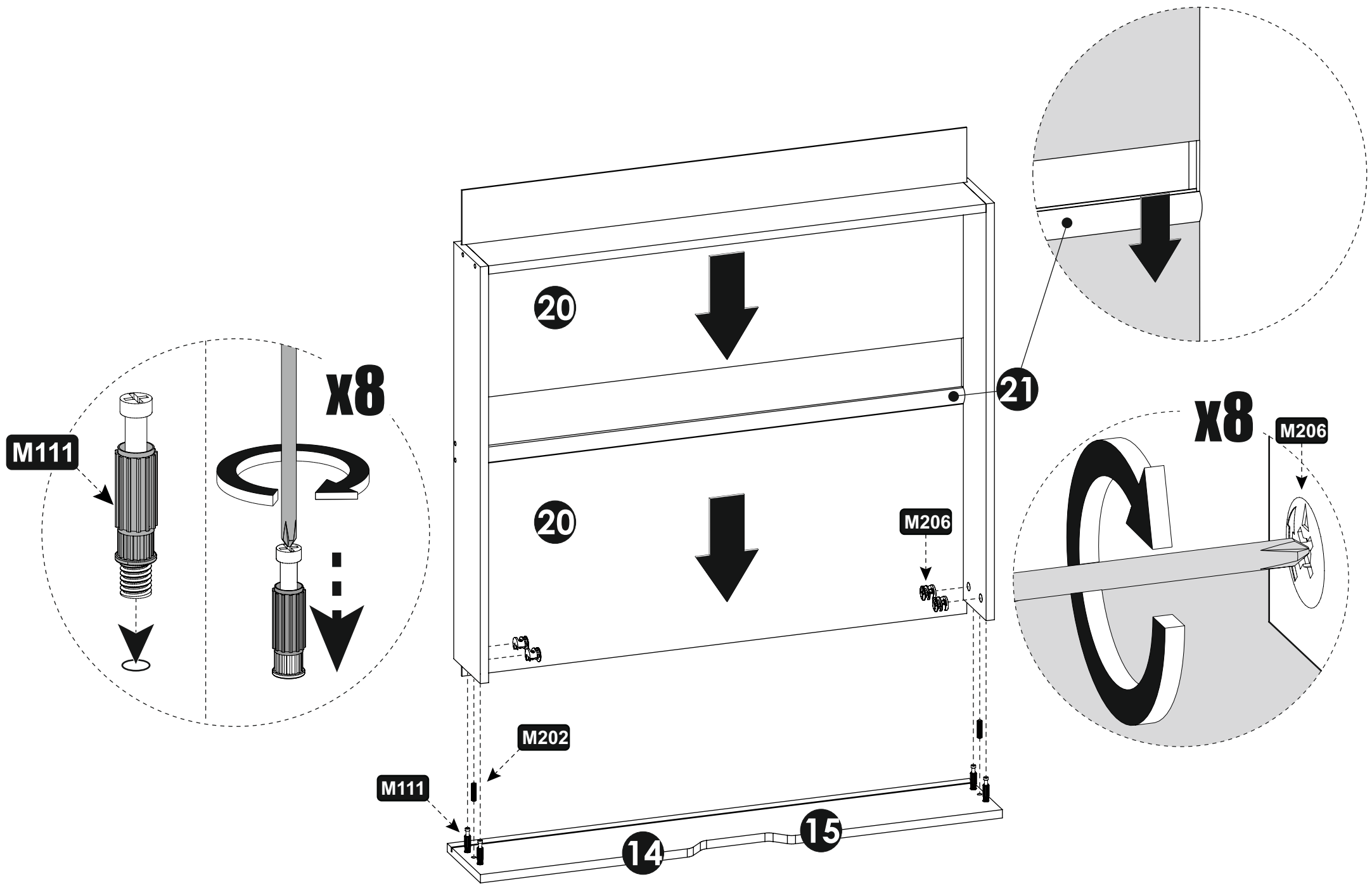
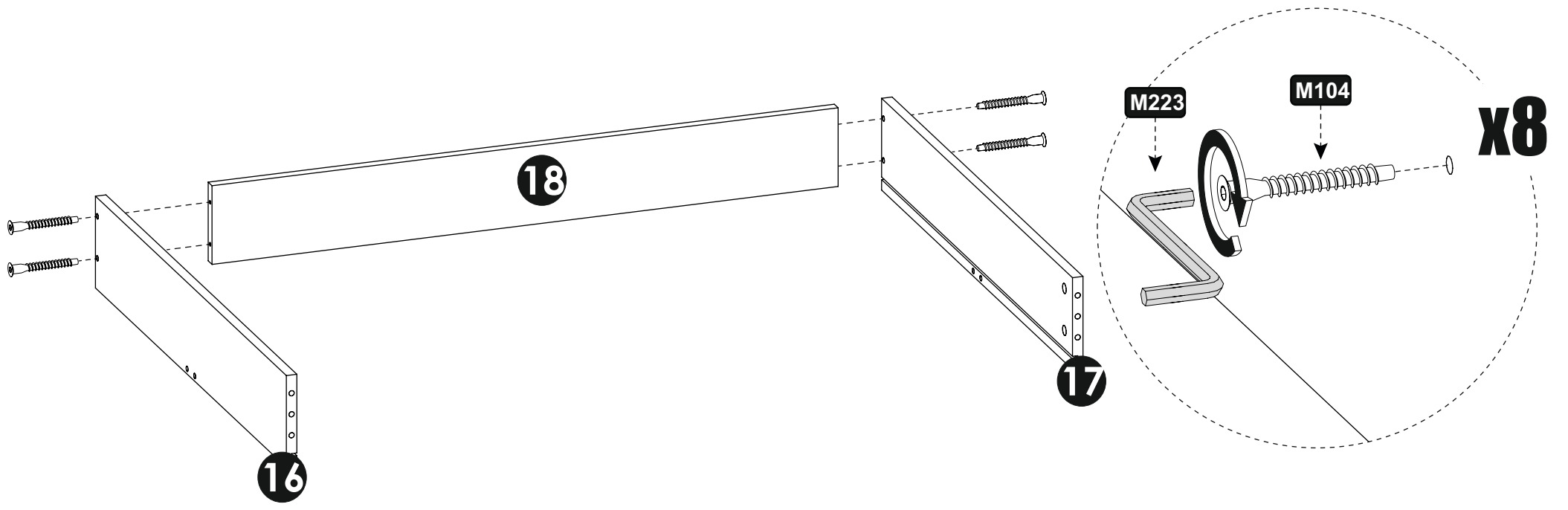


Шток эксцентрика

M206 8x



Эксцентрик

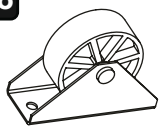


x2

9

M228

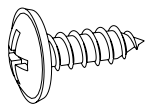
8x



Колесо

M224

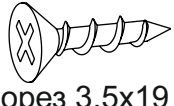
10x



Саморез 4,2x19

M114

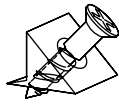
16x



Саморез 3,5x19 (оксид)

M216

14x



Уголок с саморезом

M104

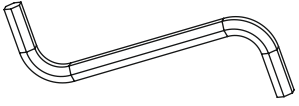
8x



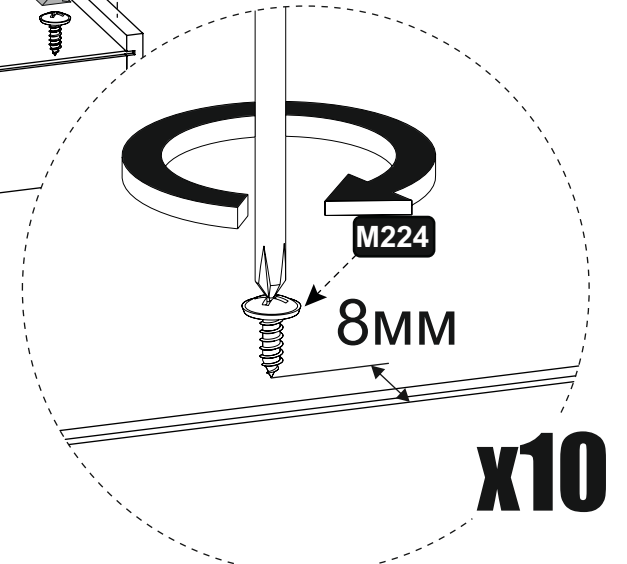
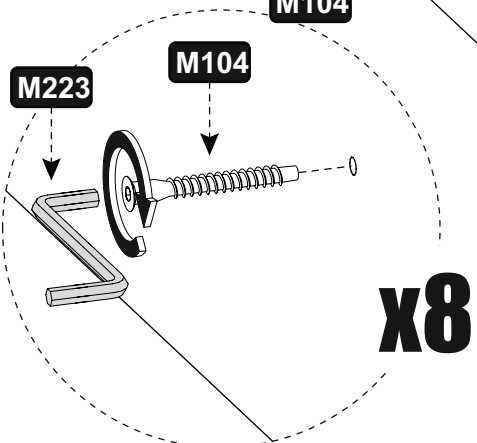
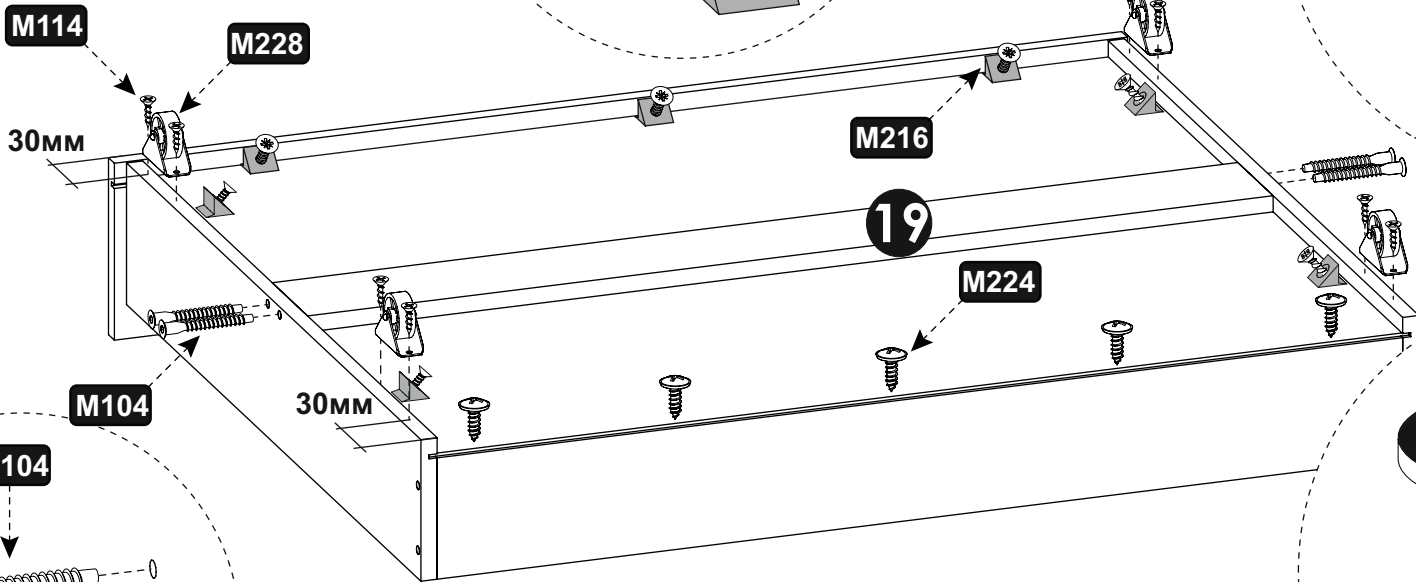
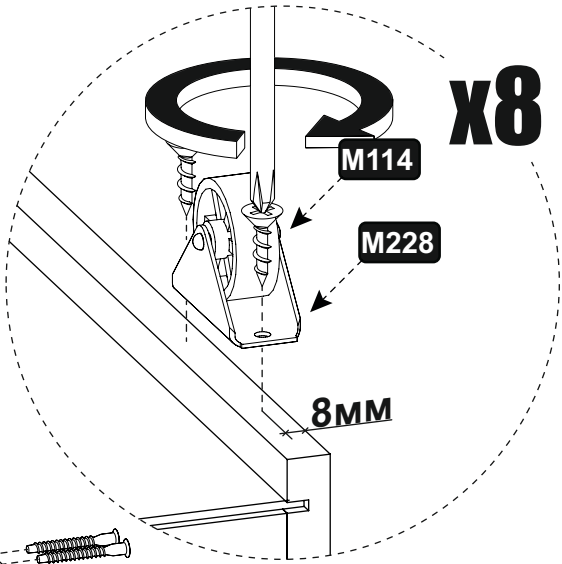
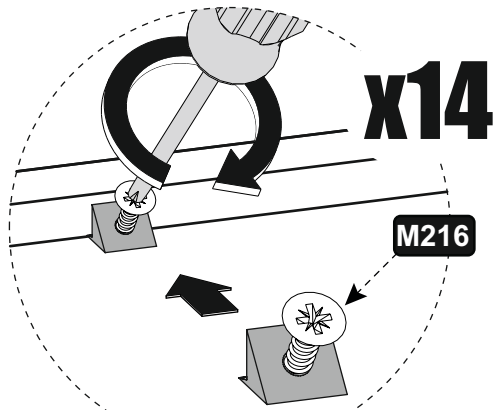
Евровинт 7x50

M223

1x



Ключ для евровинта



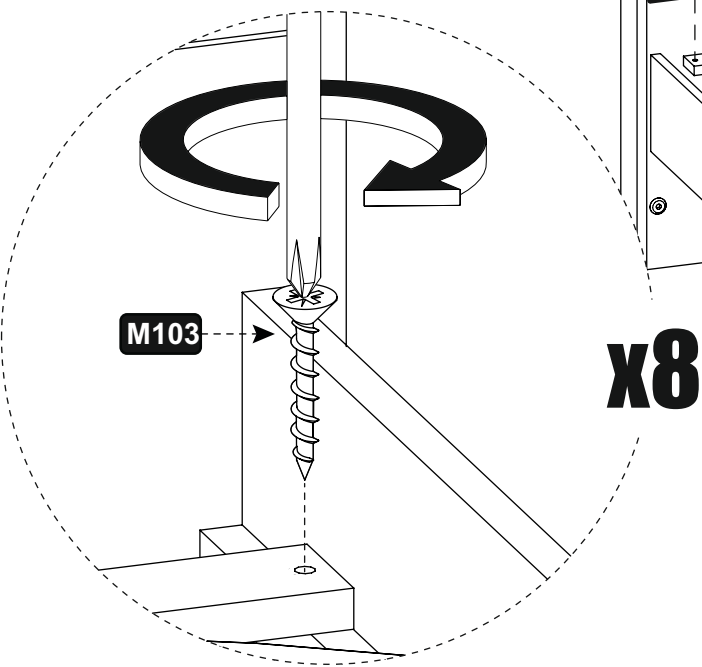
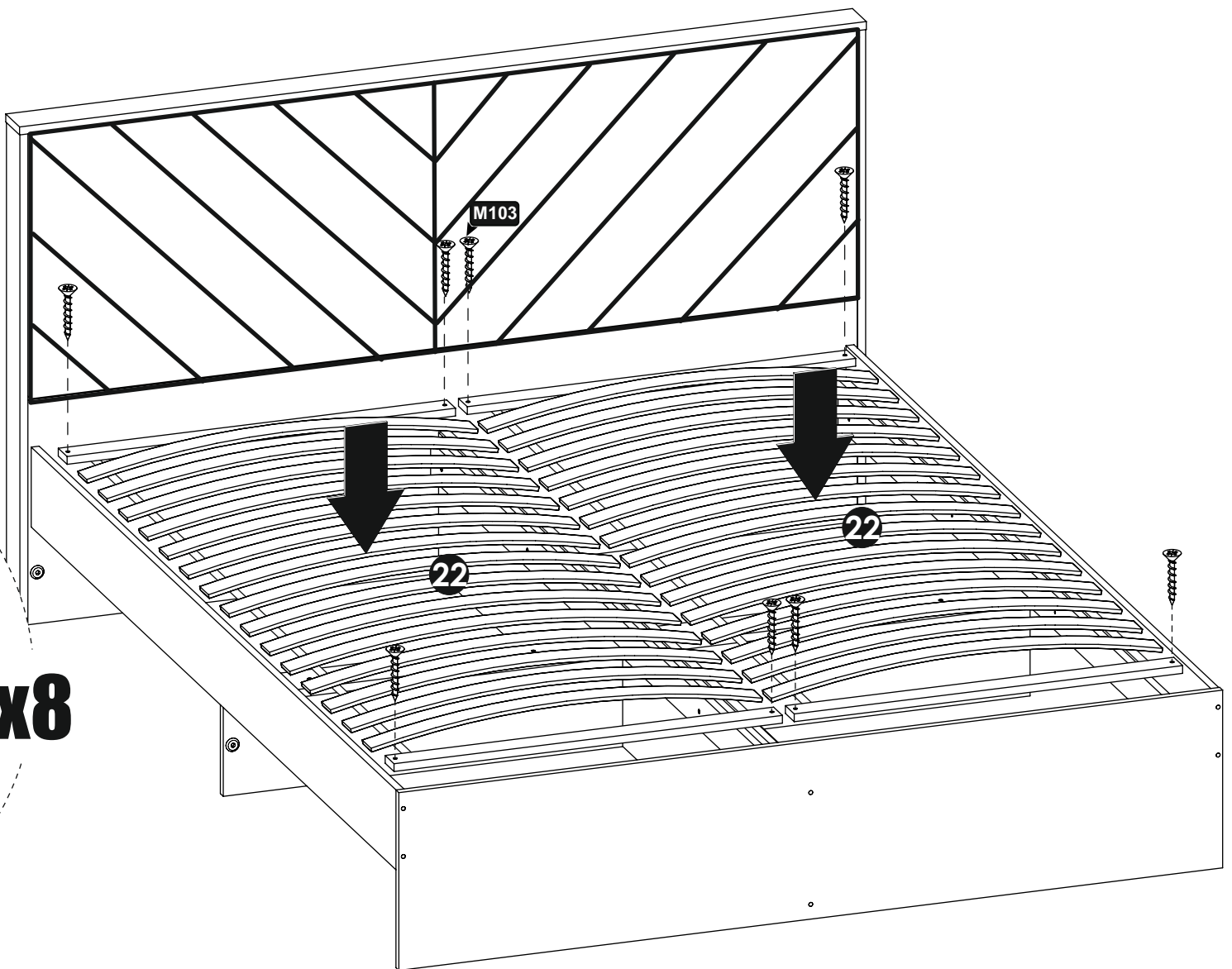
10

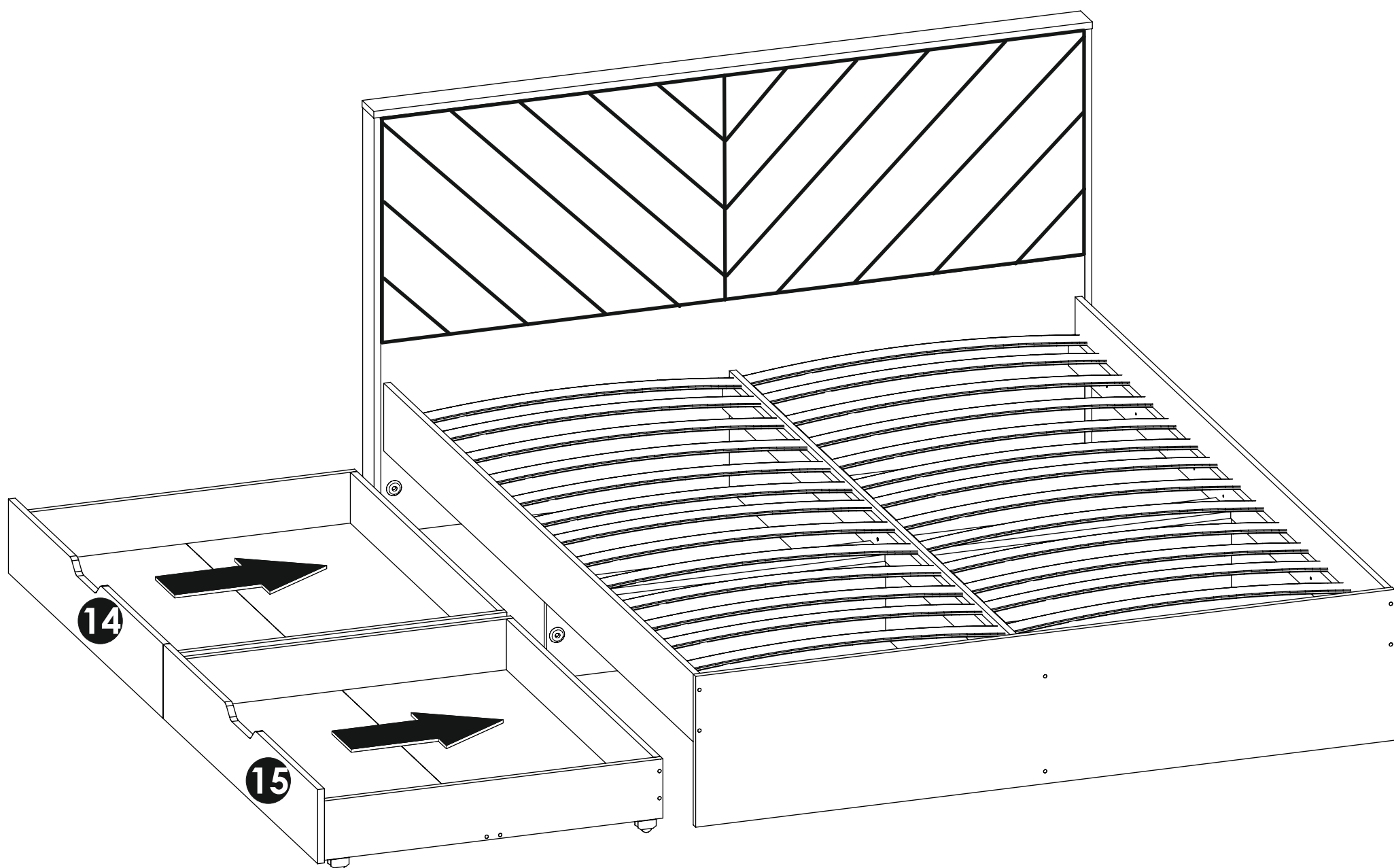
M103

8x



Саморез 4x30





M268

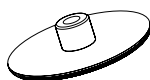
22x



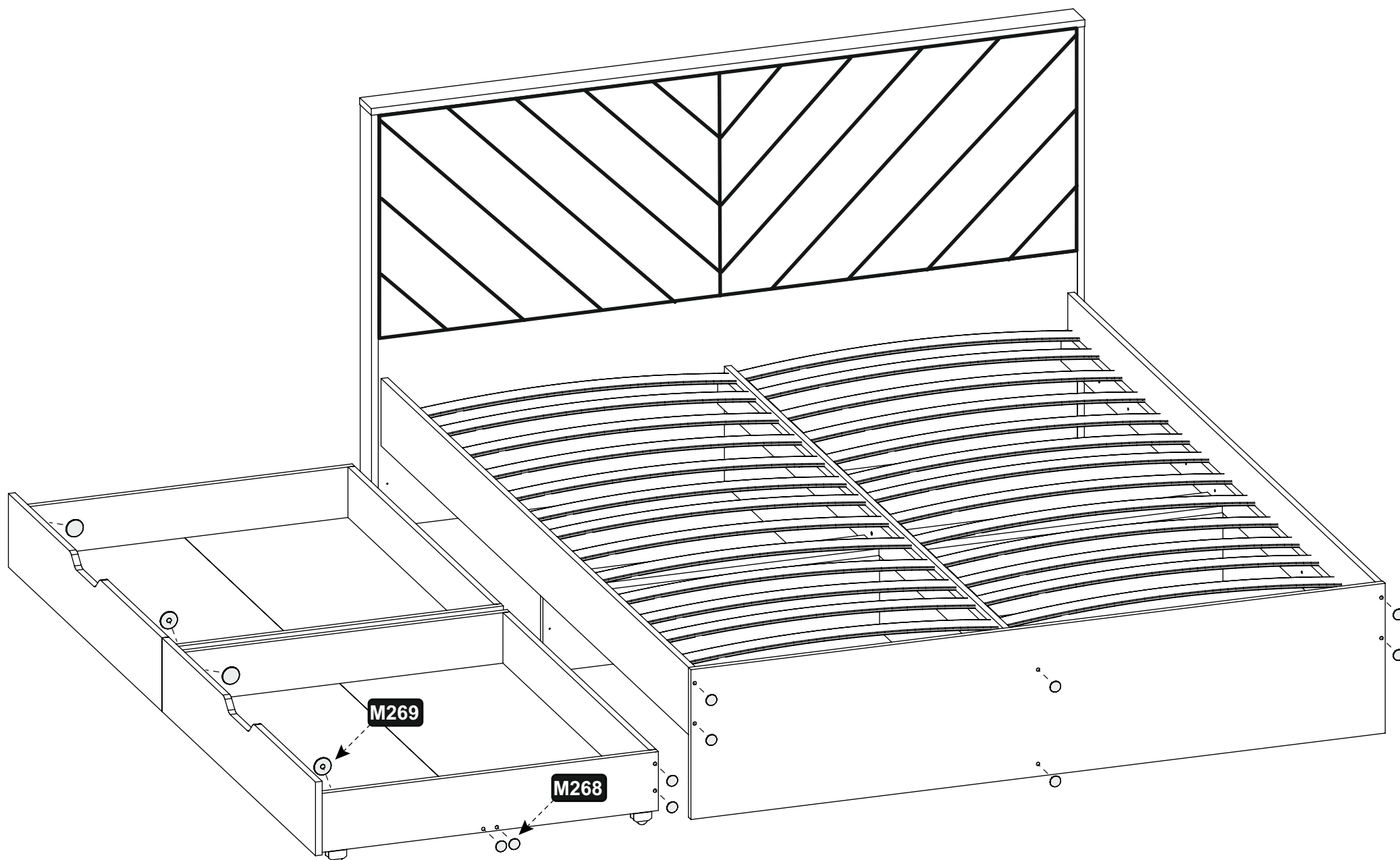
Заглушка евровинта

M269

8x



Заглушка эксцентрика



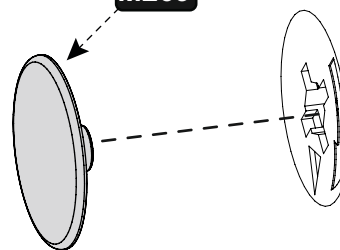
x22

M268



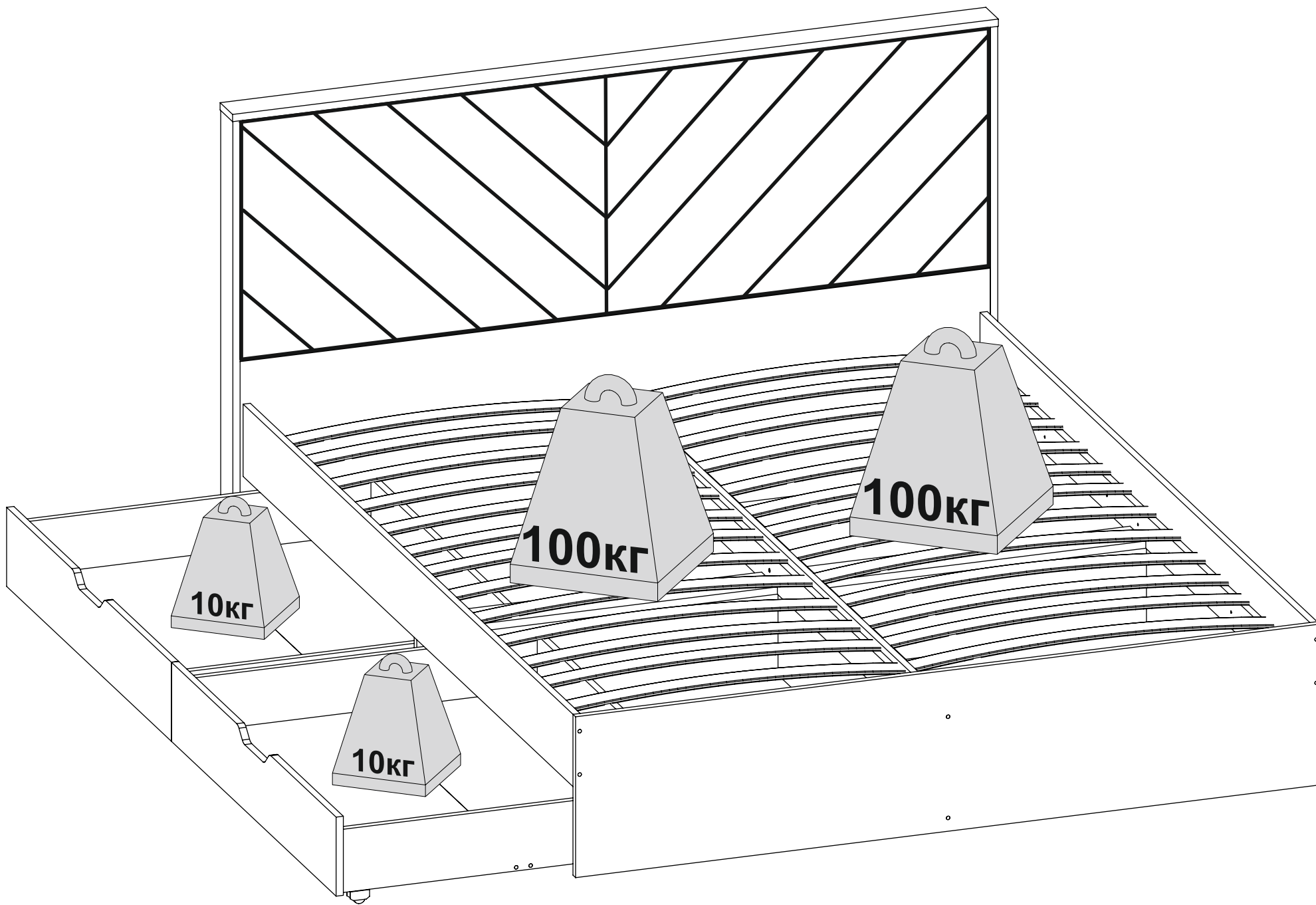
x8

M269

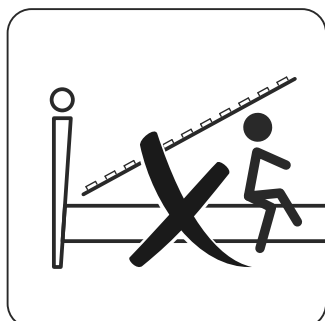
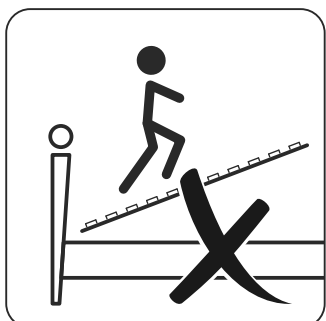
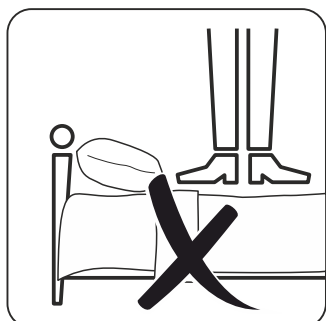




Максимальная статистическая нагрузка с учетом веса матраса.



**Рекомендуемая высота матраса до 180мм.**



## Правила эксплуатации и ухода за мебелью.

1. Изделия должны храниться и эксплуатироваться в закрытых проветриваемых помещениях с температурой воздуха от +10 до +40 С° без резких перепадов температур и вдали от приборов отопления и источников тепла. Относительная влажность в помещениях должна составлять 50- 70%.
2. Появившиеся пятна и загрязнения необходимо сразу же удалять.
3. Для очистки поверхностей используйте мягкую ткань с применением обычных чистящих средств, не имеющих в своем составе абразивных (истирающих) материалов и сильных растворителей. Запрещается использовать при очистке жесткие и металлические губки, щетки и абразивные чистящие средства.
4. Не используйте средства для полировки мебели, содержащие масло, жир, воск, так как они забивают рельеф столешницы и образуют пленку, накапливающую загрязнения.
5. Запрещено использовать поверхность столешницы в качестве разделочной доски.
6. Категорически запрещается ставить на поверхность столешницы горячую посуду: кружки с кипятком, кастрюли, сковородки, чайник и т.д. без изоляционной прокладки.
7. Не допускается попадание влаги в место соединения столешницы с кромкой. Это приводит к повреждению поверхности ЛДСП. Необходимо тщательно следить за чистотой и сухостью поверхности.
8. Запрещается воздействие агрессивных жидкостей: кислот, щелочей, солей, красок, растворителей, спиртосодержащих жидкостей с содержанием спирта более 48%.
9. Запрещается воздействие на поверхности изделия колющих и режущих предметов.
10. Запрещается устанавливать изделия в помещениях с повышенной влажностью- санузлы, подвалы, сауны, а также в помещениях, в которых температура воздуха опускается ниже +10 С°, либо поднимается выше +40 С°.
11. Запрещается устанавливать изделие вне помещений на открытом воздухе.
12. Запрещено прямое воздействие на изделие или части изделия солнечных лучей.

## Гарантийный талон



Декларация о соответствии: **ЕАЭС N RU Д-RU.PA01.B.81137/26**  
Действительна по 16.02.2031 г.

1. Предприятие-изготовитель гарантирует соответствие изделия требованиям ТРТС 025/2012 «О безопасности мебельной продукции» **ГОСТ19917-2014** « Мебель для сидения и лежания .Общие технические условия». Гарантийный срок эксплуатации-18 месяцев.  
**ГОСТ16371-2014** « Мебель.Общие технические условия»  
Гарантийный срок эксплуатации-18 месяцев. Срок исчисляется со дня передачи мебели потребителю. Если день передачи установить невозможно, гарантийный срок исчисляется со дня изготовления мебели. Дефекты производственного характера, обнаруженные в течение гарантийного срока, устраняются за счёт предприятия - изготовителя.
2. Изделие снимается с гарантийного обслуживания в следующих случаях:
  - если имеет следы постороннего вмешательства или была попытка ремонта;
  - если обнаружены несанкционированные изменения конструкции изделия;
  - если изделие эксплуатировалось не в соответствии со своим целевым назначением или в условиях, для которых оно не предназначено.
3. Гарантия не распространяется на изделие, имеющее следующие повреждения:
  - механические;
  - вызванные стихией, пожаром, бытовыми факторами;
  - вызванные попаданием на поверхность изделий едких веществ и жидкостей.
4. Дефектами мебели не являются:
  - незначительная разнооттеночность и разнофактурность облицовочных тканей и кожзаменителей, «бликование» их при изменении освещенности;
  - легкие складки на облицовочном материале мягких элементов, возникающие после снятия нагрузок и исчезающие после разглаживания рукой;
  - потертости мебельных покрытий, возникающие в результате эксплуатации мебели.

Срок службы изделия - 5 лет.

ДАТА ВЫПУСКА " \_\_\_\_\_ " \_\_\_\_\_ 202 г.

ДАТА ПРОДАЖИ " \_\_\_\_\_ " \_\_\_\_\_ 202 г.

ШТАМП МАГАЗИНА

Версия 2025(1)(К)