

## Порядок эксплуатации и ухода за мебелью

Мебель должна храниться и эксплуатироваться в крытых отапливаемых помещениях при температуре не ниже +2 С и относительной влажности воздуха от 45% до 70%. Поверхности изделий следует предохранять от воздействия различных растворителей, кислот, щелочей и механических повреждений, а также не следует ставить на поверхности влажные, горячие предметы без теплоизоляционных прокладок. При попадании на поверхность изделия влаги - вытирать насухо. Поверхность изделия можно освежать, используя специальные средства по уходу за мебелью.

Помните, что сохранность и долговечность мебели зависит не только от ее конструкции и качества материалов, но и от правильной эксплуатации и ухода.

### Гарантийные обязательства

Предприятие-изготовитель гарантирует соответствие изделия требованиям ГОСТа 16371-2014 при соблюдении условий транспортировки, хранения, сборки, эксплуатации. Гарантия не распространяется на мебель, имеющую механические повреждения (царапины, риски, сколы и др.) возникающие при транспортировке, в процессе неправильной сборки и эксплуатации, а также имеющую утолщение щитов от влаги (разбухание), возникающие от неправильного ухода. Предприятие-изготовитель оставляет за собой право на изменение конструкции изделия не влияющие на общие функциональные особенности.



винт-конфирмат



уголок 30x30



опора-наконечник

### Гарантийный талон

Кухонный уголок «Омега» изготовлен по ТО 5617-007-614302073742-15

в соответствии с требованиями:

ТР ТС 025/2012 "О безопасности мебельной продукции"

ГОСТ 16371-2014. Мебель. Общие технические условия.

ГОСТ 19917-2014 «Мебель для сидения и лежания. Общие технические условия»

Декларация о соответствии ЕАЭС N RU Д-РУ.РА03.В.78881/24 действительна по 18.04.2029г.

Декларация о соответствии ЕАЭС N RU Д-РУ.РА03.В.78879/24 действительна по 18.04.2029г.

Гарантийный срок - 18 месяцев. Срок службы - 5 лет.

Дата выпуска "\_\_\_" \_\_\_\_\_ 202\_\_ г. Дата продажи "\_\_\_" \_\_\_\_\_ 202\_\_ г.

Штамп СКК

Штамп магазина

04.2024



Изготовлено по заказу  
ООО «Торговый Дом ТриЯ» 347360,  
Ростовская обл., г. Волгодонск,  
ул. Портовая 1



Изготовитель: ИП Будун М.М Россия, 347360 Ростовская обл., г. Волгодонск, Романовское шоссе, 6.

## Мебель для кухни Кухонный уголок «Альфа»

БМ.01.07.00.000

Скамья угловая

БМ.01.07.01.000

### Паспорт и инструкция по сборке



Два варианта  
сборки

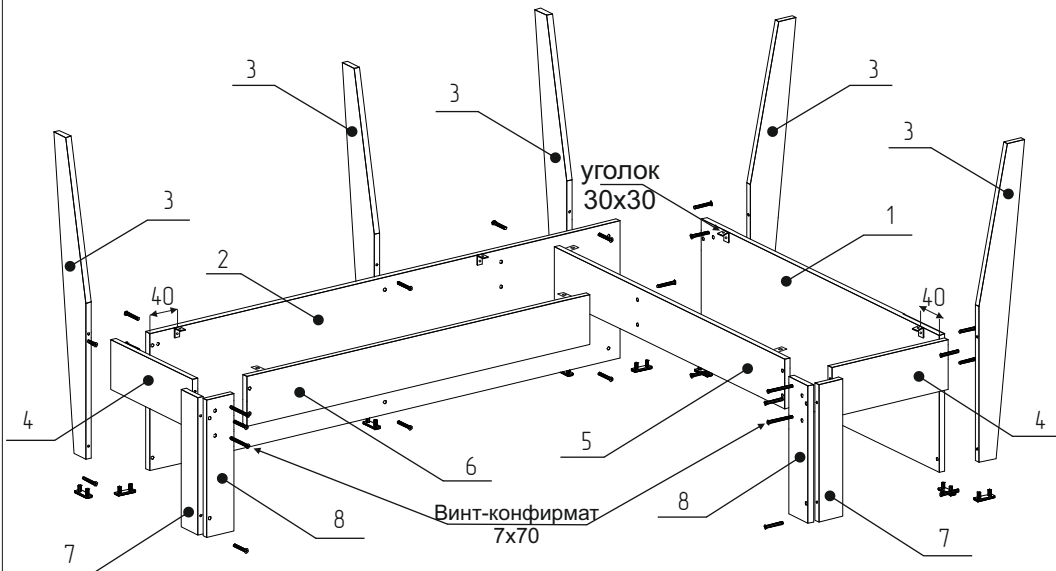


Рис № 1

Таблица № 1 Спецификация по деталям      Таблица № 2 Спецификация фурнитуры

№	наименование	размер	кол-во
1	3\стенка ДСП	1000x352	1
2	3\стенка ДСП	1384x352	1
3	Боковая стенка	800x134	5
4	Царга	342x128	2
5	Царга	968x128	1
6	Царга	1010x128	1
7	Боковая стенка	352x70	2
8	Боковая стенка	352x80	2
9	Сиденье	1000x400	2
10	Спинка большая	1400x200	1
11	Спинка малая	1000x200	1
12			

№	наименование	размер	кол-во
1	Винт-конфирмат	7x50	24
2	Винт-конфирмат	7x70	4
3	Гвоздь	1.6x25	24
4	Заглушка для винта		28
5	Ключ 6-ти гран.		1
6	Опора-наконечник		12
7	Саморез	3.5x16	36
8	Уголок метал.	30x30	18

## Порядок сборки

### 1. Общие положения

- 1.1 Сборку изделия необходимо производить согласно схемам, представленным на рисунках.
- 1.2 Изделие следует собирать на ровном полу, покрытым тканью или бумагой, лицевыми кромками вниз.  
Для работы необходимо иметь молоток, деревянный брусок, обернутый тканью, отвертки (плоскую и крестовую), уголок 90-градусов, рулетку.

### 2. Сборка скамьи

- 2.1 В зависимости от выбранного варианта сборки скрутите винтами 7x50 задние стенки 1 и 2.
- 2.2 Скрутите винтами 7x50 боковые стенки 7 и 8.
- 2.3 Прикрутите к задним стенкам 1, 2 царги 4, 5, 6.
- 2.4 Прикрутите винтами 7x70 боковые стенки 8 через отверстия в царгах 5,6 к царгам 4.
- 2.5 К собранному каркасу прикрутите винтами 7x50 боковые стенки 3.
- 2.6 Гвоздем 1,6x25 прибейте опору-наконечник.
- 2.7 Саморезами 3,5x16 прикрутите уголок 30x30 к задним стенкам 1, 2, царгам 5, 6, на расстоянии 40 мм, а затем к ним сиденье 9.
- 2.8 Саморезами 3,5x16 прикрутите уголок 30x30 к боковым стенкам 3, а к ним спинки 10, 11.

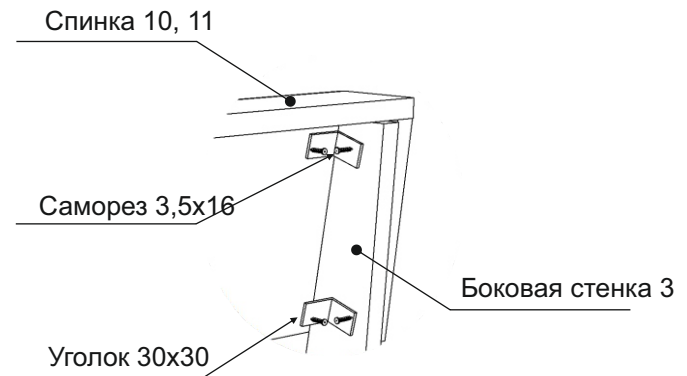


Рис № 2

состав пакета №1 (из 4)  
(корпус скамьи и табуретов)

№	наименование	размер	кол-во
1	Задняя стенка ДСП	1000x352	1
2	Задняя стенка ДСП	1384x352	1
3	Боковая стенка	800x134	5
4	Царга	342x128	2
5	Царга	968x128	1
6	Царга	1010x128	1
7	Боковая стенка	352x70	2
8	Боковая стенка	352x80	2
9	Царга	240x120	2
10	Боковая стенка	352x270	4
11	Фурнитура угловой скамьи		1
12	Фурнитура табуретов		1

состав пакета №2 (из 4) (стол)

№	наименование	размер	кол-во
1	Крышка	1000x600	1
2	Царга	100x920	2
3	Царга	100x520	2
4	Боковая стенка	710x80	4
5	Боковая стенка	710x58	4
6	Фурнитура стола		1

состав пакета №3 (из 4) (сиденья)

№	наименование	размер	кол-во
1	Сиденье	1000x400	2
2	Сиденье	330x330	2

состав пакета №4 (из 4) (спинки)

№	наименование	размер	кол-во
1	Спинка большая	1400x200	1
2	Спинка малая	1000x200	1

## Порядок эксплуатации и ухода за мебелью

Мебель должна храниться и эксплуатироваться в крытых отапливаемых помещениях при температуре не ниже +2 С и относительной влажности воздуха от 45% до 70%. Поверхности изделий следует предохранять от воздействия различных растворителей, кислот, щелочей и механических повреждений, а также не следует ставить на поверхности влажные, горячие предметы без теплоизоляционных прокладок. При попадании на поверхность изделия влаги - вытирать насухо. Поверхность изделия можно освежать, используя специальные средства по уходу за мебелью.

Помните, что сохранность и долговечность мебели зависит не только от ее конструкции и качества материалов, но и от правильной эксплуатации и ухода.

Таблица № 2 Спецификация расхода комплектующих фурнитуры

№	наименование	размер	кол-во	№	наименование	размер	кол-во
1	Винт-конфирмат	7x70	12				
2	Шкант	8x32	8				
3	Опора-наконечник		8				
4	Гвоздь	1.6x25	20				
5	Заглушка для винта		12				
6	Ключ 6-ти гран.		1				
7	Стяжка универсал		4				
8	Саморез	3.5x19	8				
9	Саморез	3.5x25	8				
10							



винт-конфирмат 7x70



опора-наконечник

### Гарантийный талон

Кухонный уголок «Омега»; «Альфа» стол изготовлен по ТО 5617-007-614302073742-15

в соответствии с требованиями:

ТР ТС 025/2012 «О безопасности мебельной продукции»

ГОСТ 16371-2014. Мебель. Общие технические условия.

ГОСТ 19917-2014 «Мебель для сидения илежания. Общие технические условия»

Декларация о соответствии ЕАЭС N RU Д-РУ.РА03.В.78881/24 действительна по 18.04.2029г.

Декларация о соответствии ЕАЭС N RU Д-РУ.РА03.В.78879/24 действительна по 18.04.2029г.

Гарантийный срок - 24 месяца. Срок службы - 5 лет.

Дата выпуска “\_\_\_” \_\_\_\_\_ 202\_\_ г.

Дата продажи “\_\_\_” \_\_\_\_\_ 202\_\_ г.

Штамп СКК

Штамп магазина



Изготовлено по заказу  
ООО «Торговый Дом ТриЯ» 347360,  
Ростовская обл., г. Волгодонск,  
ул. Портовая 1

04.2024

Изготовитель: ИП Будун М.М Россия, 347360 Ростовская обл., г.Волгодонск, Романовское шоссе, 6.

Мебель для кухни

Кухонный уголок «Омега»

БМ.01.06.00.000

Кухонный уголок «Альфа»

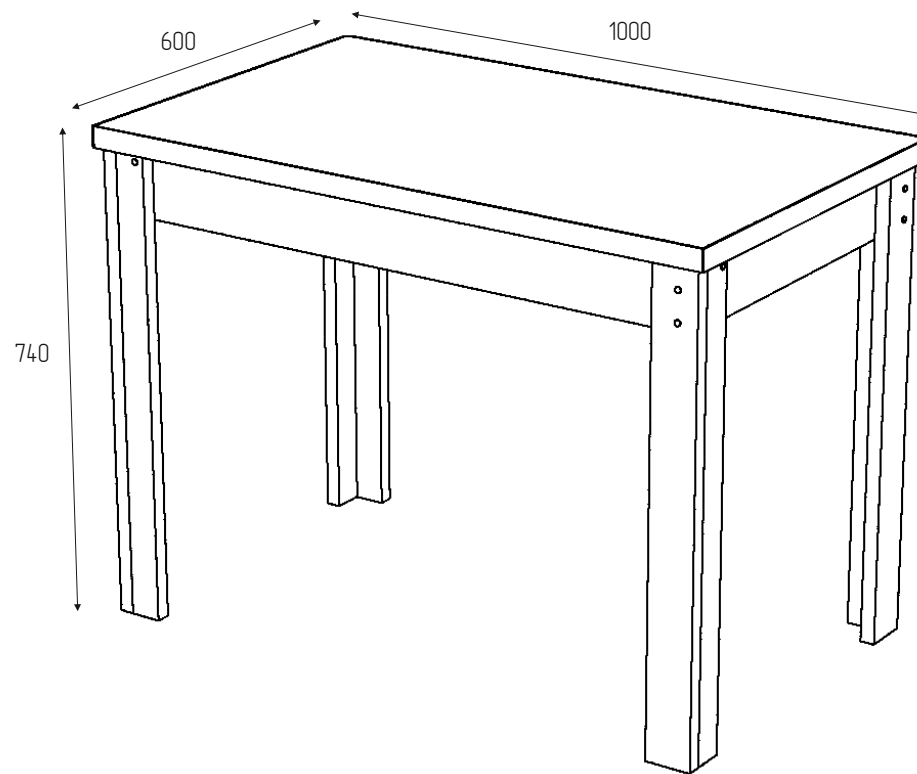
БМ.01.07.00.000

Стол

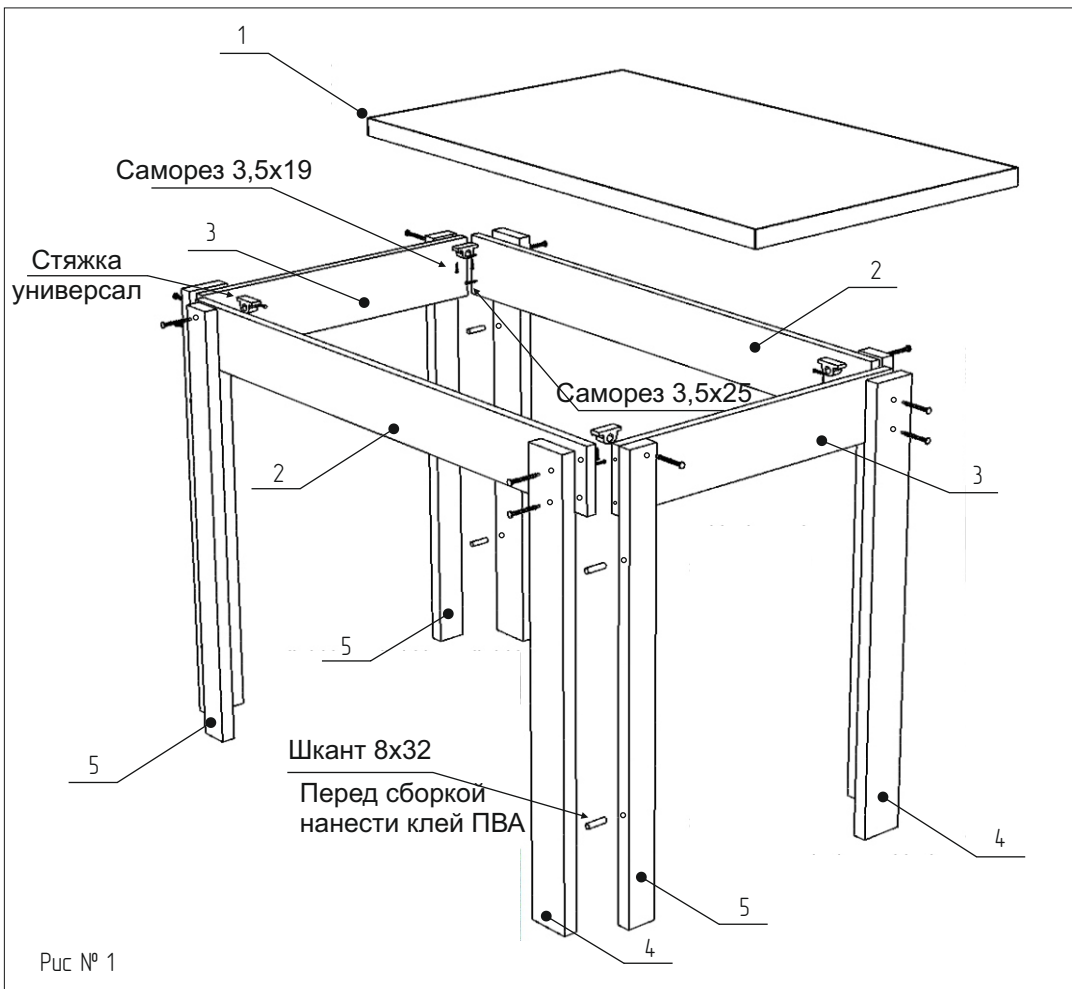
БМ.01.06.03.000

БМ.01.07.03.000

Паспорт и инструкция по сборке



Габаритные размеры: 1000x600x740



## Порядок сборки

### 1. Общие положения

- 1.1 Сборку изделия необходимо производить согласно схеме, представленной на рисунке.
- 1.2 Изделие следует собирать на ровном полу, покрытым тканью или бумагой, лицевыми кромками вниз. Для работы необходимо иметь молоток, деревянный брусок, обернутый тканью, отвертки (плоскую и крестовую), уголок 90-градусов, рулетку.

### 2. Сборка стола

- 2.1 В боковые стенки 4 вбейте шканты, предварительно нанеся на них клей ПВА, соедините между собой боковые стенки 4, 5, к торцам стенок гвоздем 1,6x25 прибейте опору-наконечник.
- 2.2 Винтом 7x70, через отверстия в боковых стенках 4, царгах 2 скрутите их с царгами 3.
- 2.3 Саморезом 3,5x25, через отверстия в царгах 2 скрутите их с боковыми стенками 4.
- 2.4 По наколкам на крышке 1, саморезом 3,5x16, прикрутите к ней стяжку универсальную.
- 2.5 Наложите крышку на каркас стола, винтом 7x70, через отверстия в боковой стенке 5 прикрутите ее.

Таблица № 1 Спецификация по деталям

№	наименование	размер	кол-во	№	наименование	размер	кол-во
1	Крышка	1000x600	1	13			
2	Царга	100x920	2	14			
3	Царга	100x520	2	15			
4	Боковая стенка	710x80	4	16			
5	Боковая стенка	710x58	4	17			
6				18			
7				19			
8				20			
9				21			
10				22			
11				23			
12				24			

### Гарантийные обязательства

Предприятие-изготовитель гарантирует соответствие изделия требованиям ГОСТа 16371-93 при соблюдении условий транспортировки, хранения, сборки, эксплуатации. Гарантийный срок эксплуатации мебели: Бытовой - 24 месяца. Срок исчисляется со дня продажи. Гарантия не распространяется на мебель, имеющую механические повреждения (царапины, риски, сколы и др.) возникающие при транспортировке, в процессе неправильной сборки и эксплуатации, а также имеющую утолщение щитов от влаги (разбухание), возникающие от неправильного ухода. Предприятие-изготовитель оставляет за собой право на изменение конструкции изделия не влияющие на общие функциональные особенности.

## Порядок эксплуатации и ухода за мебелью

Мебель должна храниться и эксплуатироваться в крытых отапливаемых помещениях при температуре не ниже +2 С и относительной влажности воздуха от 45% до 70%. Поверхности изделий следует предохранять от воздействия различных растворителей, кислот, щелочей и механических повреждений, а также не следует ставить на поверхности влажные, горячие предметы без теплоизоляционных прокладок. При попадании на поверхность изделия влаги - вытирать насухо. Поверхность изделия можно освежать, используя специальные средства по уходу за мебелью.

Помните, что сохранность и долговечность мебели зависит не только от ее конструкции и качества материалов, но и от правильной эксплуатации и ухода.

### Гарантийные обязательства

Предприятие-изготовитель гарантирует соответствие изделия требованиям ГОСТа 16371-2014 при соблюдении условий транспортировки, хранения, сборки, эксплуатации. Гарантия не распространяется на мебель, имеющую механические повреждения (царапины, риски, сколы и др.)возникающие при транспортировке, в процессе неправильной сборки и эксплуатации, а также имеющую утолщение щитов от влаги (разбухание),возникающие от неправильного ухода. Предприятие-изготовитель оставляет за собой право на изменение конструкции изделия не влияющие на общие функциональные особенности.

Таблица № 2 Спецификация фурнитуры

№	наименование	размер	кол-во
1	Винт-конфирмат	7x50	4
2			
3			
4	Гвоздь	1.6x25	10
5	Заглушка для винта		4
6	Ключ 6-ти гран.		1
7	Опора-наконечник		4
8	Саморез	3.5x16	8
9	Уголок метал.	30x30	4
10			

### Гарантийный талон

Кухонный уголок «Омега»; «Альфа» табурет изготовлен по ТО 5617-007-614302073742-15 в соответствии с требованиями:

ТР ТС 025/2012 «О безопасности мебельной продукции»

ГОСТ 16371-2014. Мебель. Общие технические условия.

ГОСТ 19917-2014«Мебель для сидения илежания. Общие технические условия»

Декларация о соответствии ЕАЭС N RU Д-RU.РА03.В.78881/24 действительна по 18.04.2029г.

Декларация о соответствии ЕАЭС N RU Д-RU.РА03.В.78879/24 действительна по 18.04.2029г.

Гарантийный срок - 18 месяцев. Срок службы - 5 лет.

Дата выпуска “\_\_\_”\_\_\_\_\_202\_\_г.

Дата продажи “\_\_\_”\_\_\_\_\_202\_\_г.

Штамп СКК

Штамп магазина



Изготовлено по заказу  
ООО “Торговый Дом ТриЯ” 347360,  
Ростовская обл., г. Волгодонск,  
ул. Портовая 1

04.2024

Изготовитель: ИП Будунв М.М Россия, 347360 Ростовская обл., г.Волгодонск, Романовское шоссе, 6.

Мебель для кухни

Кухонный уголок “Омега”

БМ.01.06.00.000

Кухонный уголок “Альфа”

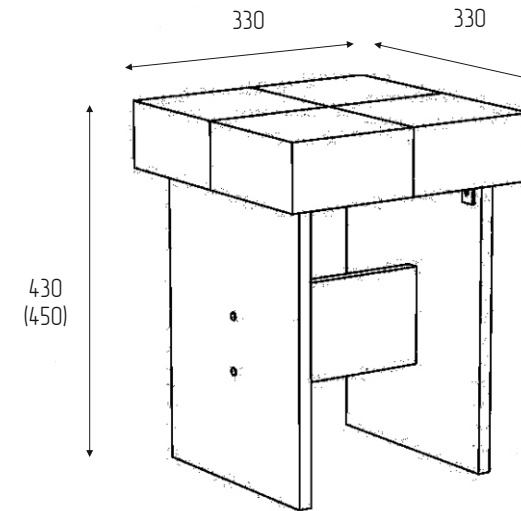
БМ.01.07.00.000

Табурет

БМ.01.06.02.000

БМ.01.07.02.000

Паспорт и инструкция по сборке



Габаритные размеры: 330x330x430 (450)

## Порядок сборки

### 1. Общие положения

- 1.1 Сборку изделия необходимо производить согласно схеме, представленной на рисунке.  
 1.2 Изделие следует собирать на ровном полу, покрытом тканью или бумагой, лицевыми кромками вниз.  
 Для работы необходимо иметь молоток, деревянный брусок, обернутый тканью, отвертки (плоскую и крестовую), уголок 90-градусов, рулетку.

### 2. Сборка табурета

- 2.1 Скрутите винтами 7x50 боковые стенки 1 с царгой 2  
 2.2 К основанию боковых стенок гвоздем 1,6x25 прибейте опору-наконечник.  
 2.3 Саморезом 3,5x16 прикрутите к боковым стенкам уголки 30x30, а к ним сиденье.

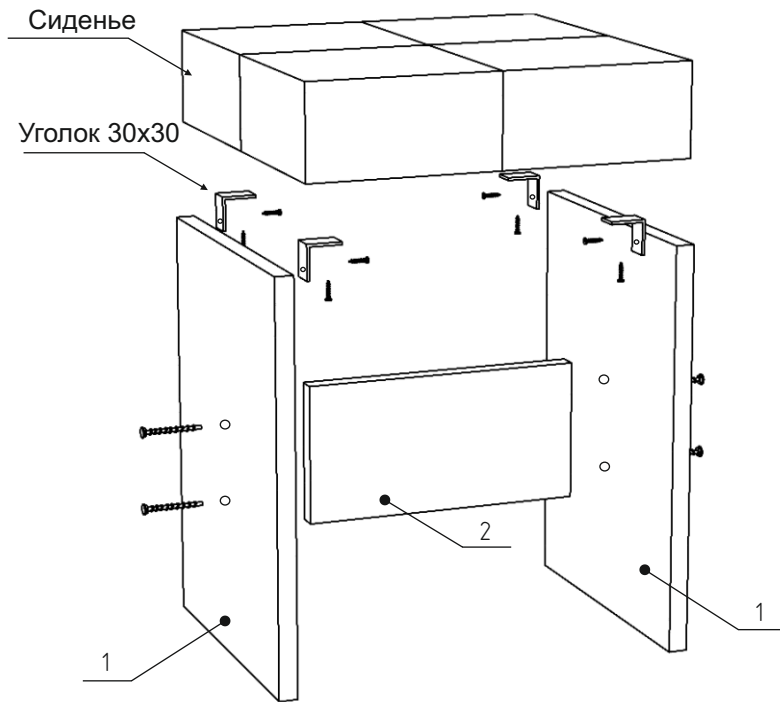


Рис № 1

Таблица № 1 Спецификация по деталям

№	наименование	размер	кол-во
1	Боковая стенка	352x270	2
2	Царга	240x120	1
3	Сиденье	330x330	1
4			
5			
6			
7			
8			
9			
10			
11			
12			

КУ «Омега» состав пакета №1 (из 4)  
(корпус скамьи и табуретов)

№	наименование	размер	кол-во
1	Задняя стенка ДСП	1000x352	1
2	Задняя стенка ДСП	1384x352	1
3	Боковая стенка	900x134	4
4	Царга	342x128	2
5	Царга	968x128	1
6	Царга	1010x128	1
7	Боковая стенка	352x70	2
8	Боковая стенка	352x80	2
9	Царга	240x120	2
10	Боковая стенка	352x270	4
11	Фурнитура угловой скамьи		1
12	Фурнитура табуретов		1

КУ «Альфа» состав пакета №1 (из 4)  
(корпус скамьи и табуретов)

№	наименование	размер	кол-во
1	Задняя стенка ДСП	1000x352	1
2	Задняя стенка ДСП	1384x352	1
3	Боковая стенка	800x134	5
4	Царга	342x128	2
5	Царга	968x128	1
6	Царга	1010x128	1
7	Боковая стенка	352x70	2
8	Боковая стенка	352x80	2
9	Царга	240x120	2
10	Боковая стенка	352x270	4
11	Фурнитура угловой скамьи		1
12	Фурнитура табуретов		1

КУ «Омега» состав пакета №2 (из 4) (стол)

№	наименование	размер	кол-во
1	Крышка	1000x600	1
2	Царга	100x920	2
3	Царга	100x520	2
4	Боковая стенка	710x80	4
5	Боковая стенка	710x58	4
6	Фурнитура стола		1

КУ «Альфа» состав пакета №2 (из 4) (стол)

№	наименование	размер	кол-во
1	Крышка	1000x600	1
2	Царга	100x920	2
3	Царга	100x520	2
4	Боковая стенка	710x80	4
5	Боковая стенка	710x58	4
6	Фурнитура стола		1

КУ «Омега» состав пакета №3 (из 4) (сиденья)

№	наименование	размер	кол-во
1	Сиденье	1000x400	2
2	Сиденье	330x330	2

КУ «Альфа» состав пакета №3 (из 4) (сиденья)

№	наименование	размер	кол-во
1	Сиденье	1000x400	2
2	Сиденье	330x330	2

КУ «Омега» состав пакета №4 (из 4) (спинки)

№	наименование	размер	кол-во
1	Спинка большая	1350x270	1
2	Спинка малая	1000x270	1

КУ «Альфа» состав пакета №4 (из 4) (спинки)

№	наименование	размер	кол-во
1	Спинка большая	1400x200	1
2	Спинка малая	1000x200	1