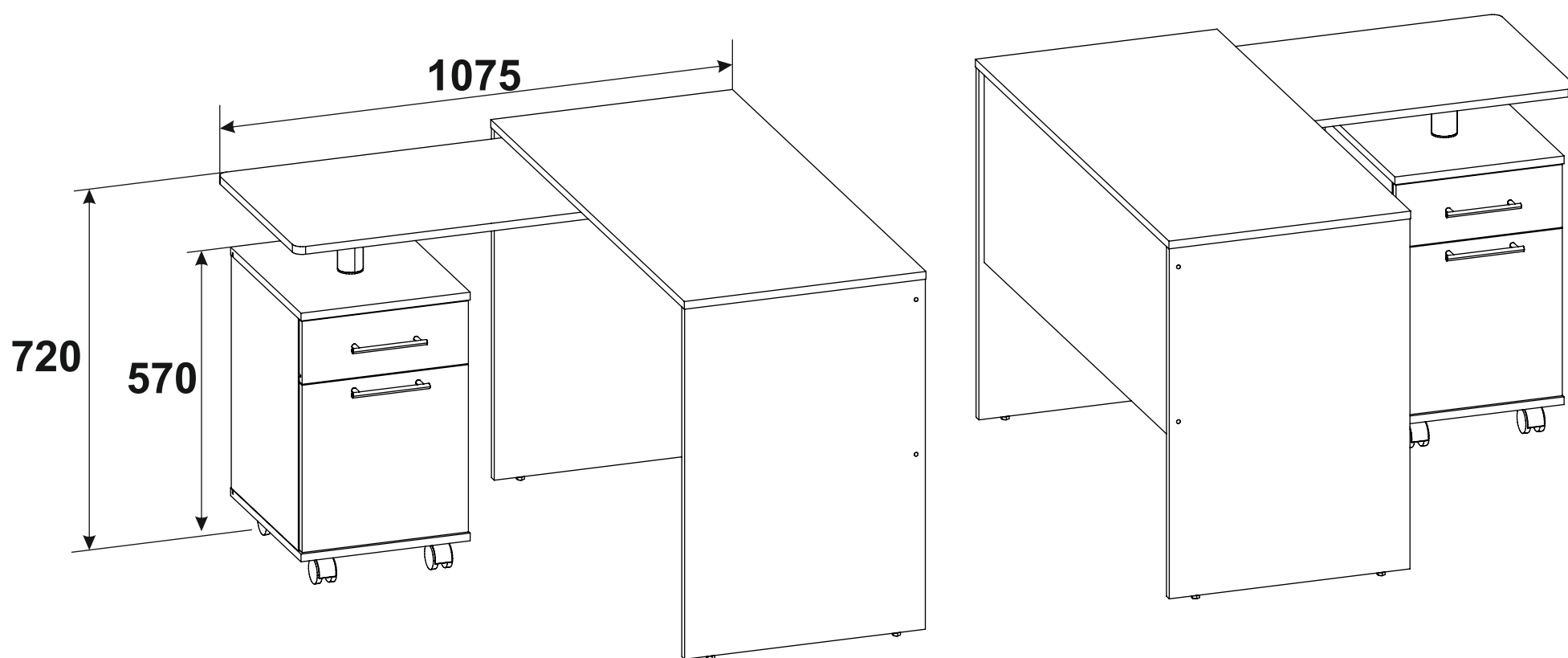
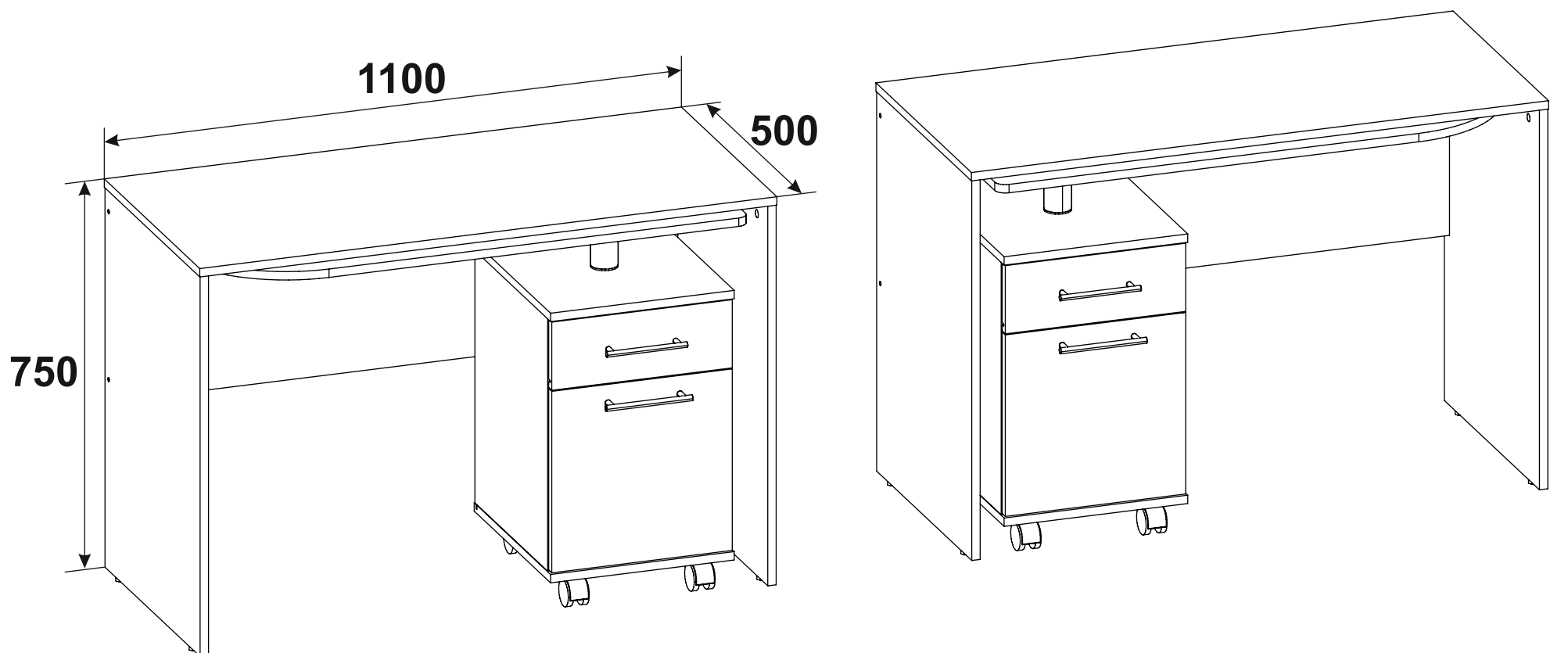


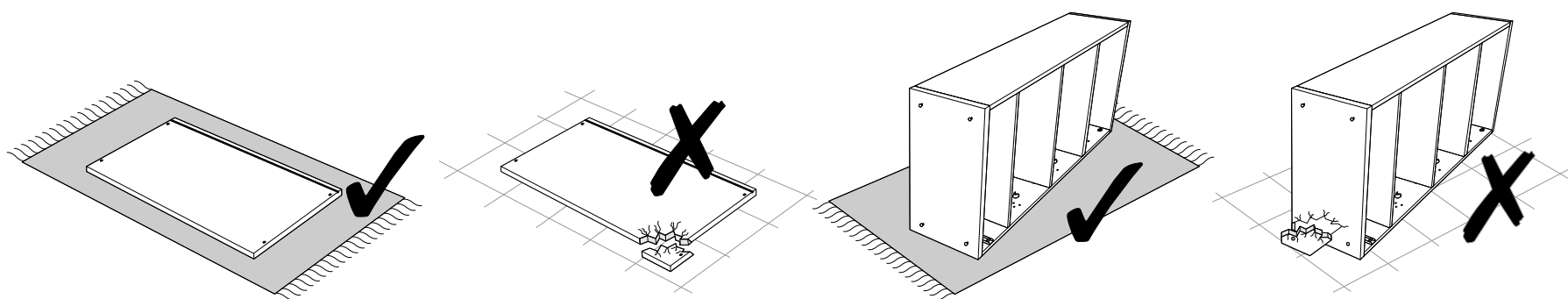


Стол трансформер «Норман» тип 1

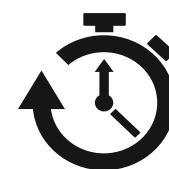
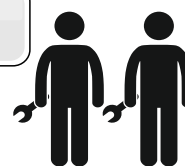
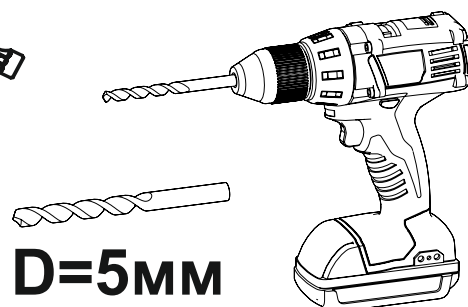
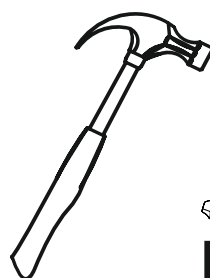
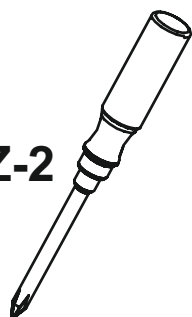




- 1) Предприятие оставляет за собой право вносить некоторые конструктивные изменения, не ухудшающие внешний вид и не влияющие на функциональные свойства изделия.
- 2) Перед сборкой проверить комплектность всех деталей и фурнитуры!
- 3) Сборку рекомендуется проводить с помощью специалиста!
- 4) Упаковку с этикеткой сохранять до конца сборки!



PZ-2



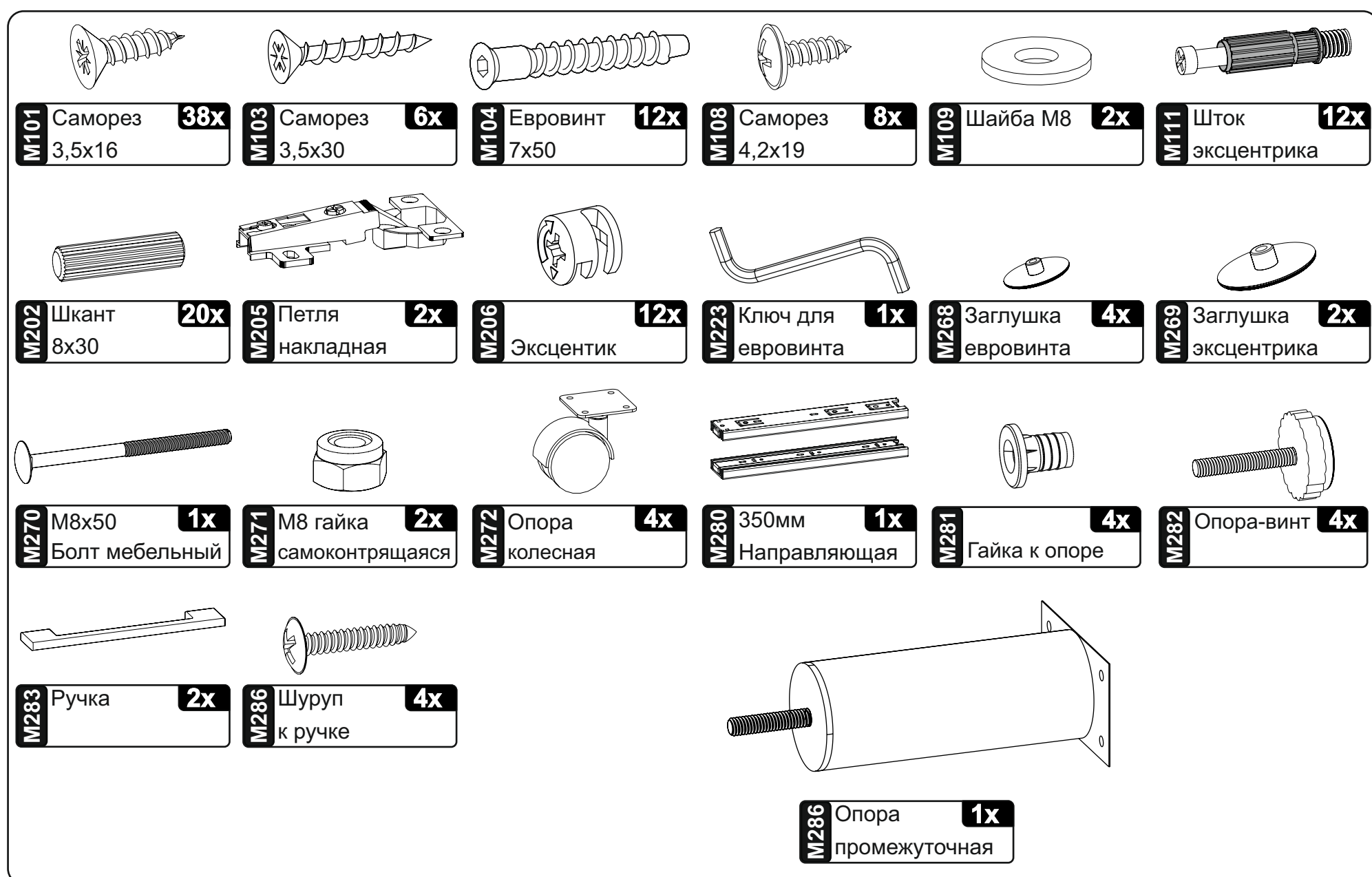
60 мин.

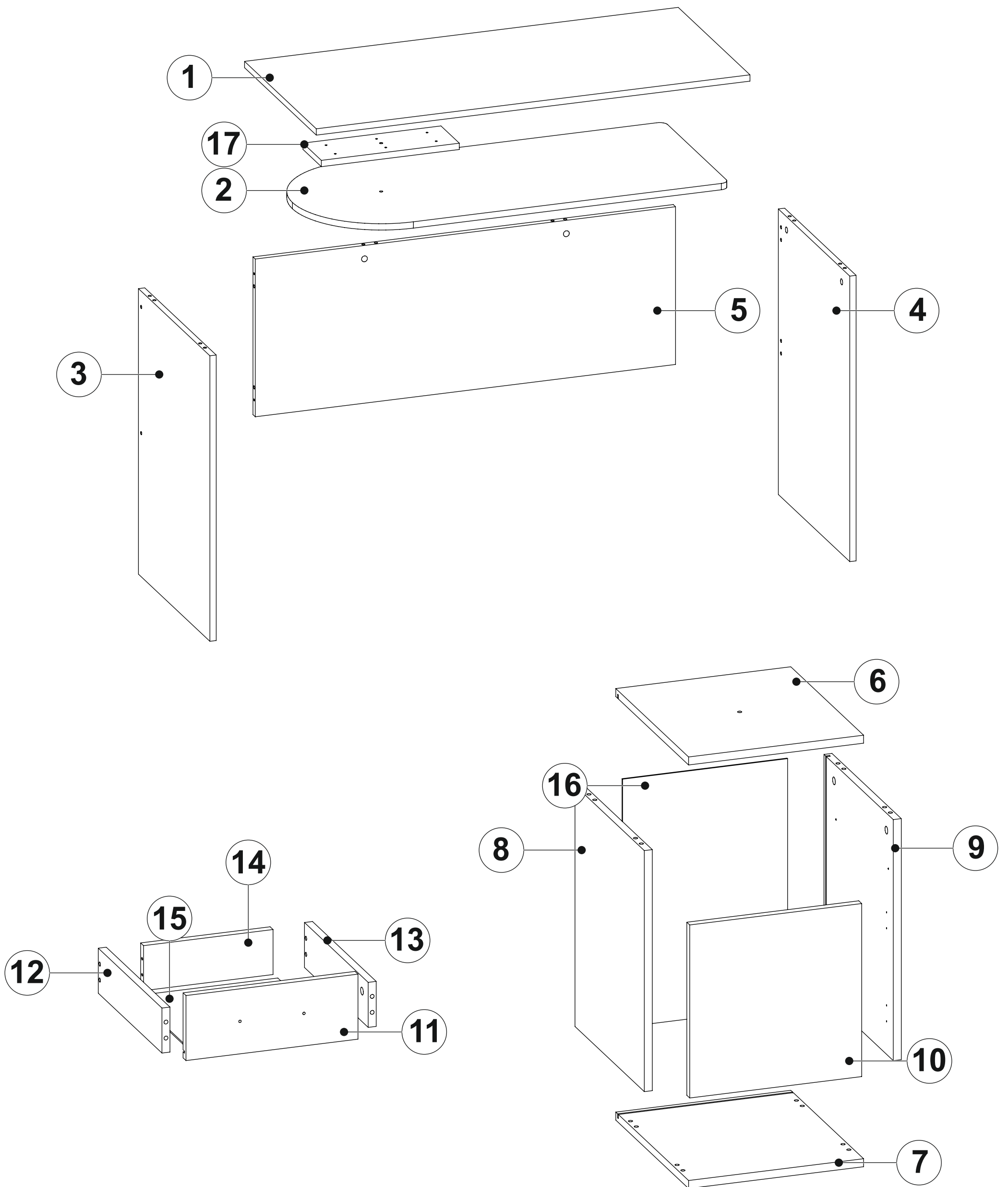
Конструкционные материалы для изготовления изделия:

- основной конструкционный материал - плита древесностружечная облицованная пленкой на основе термореактивных полимеров (ламинированная) - ЛДСП по ГОСТ 32289-2013;
- Плиты древесно-волокнистые. ГОСТ 4598-86



№	Наименование детали	Размер(мм.)	Кол-во	Пакет№
1	Столешница	1100x500	1	1/1
2	Столешница поворотная	1026x450	1	1/1
3	Стойка левая	724x498	1	1/1
4	Стойка правая	724x498	1	1/1
5	Распорка	1066x400	1	1/1
6	Крышка тумбы	350x400	1	1/1
7	Дно тумбы	350x400	1	1/1
8	Стойка левая тумбы	482x381	1	1/1
9	Стойка правая тумбы	482x381	1	1/1
10	Дверь	346x344	1	1/1
11	Фасад ящика	130x344	1	1/1
12	Стенка ящика левая	90x350	1	1/1
13	Стенка ящика правая	90x350	1	1/1
14	Стенка ящика задняя	90x259	1	1/1
15	Дно ящика	289x355	1	1/1
16	Стенка задняя тумбы	496x330	1	1/1
17	Проставка	350x128	1	1/1
18	Фурнитурный пакет		1	1/1





1

M103

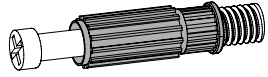
6x



Саморез 4x30

M111

6x



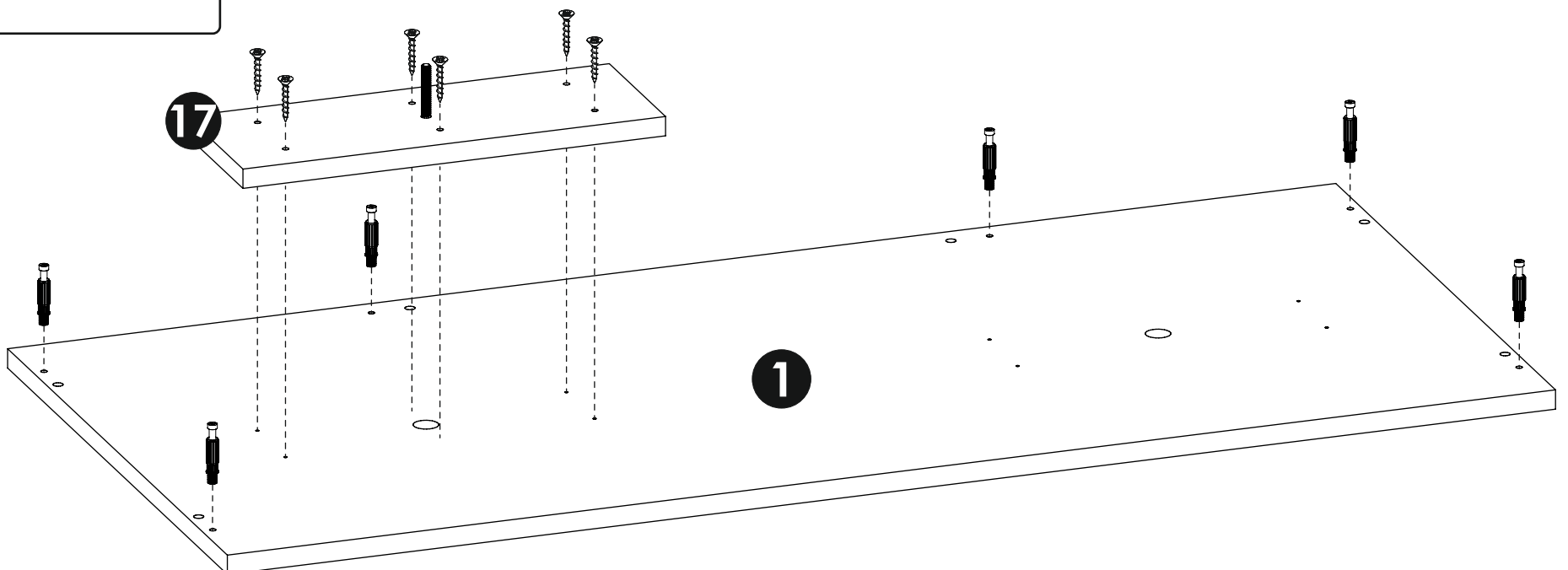
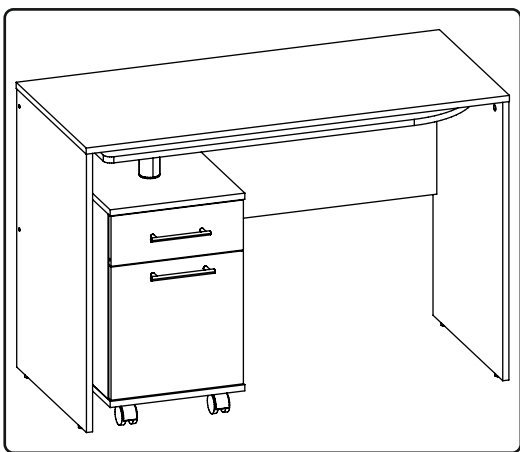
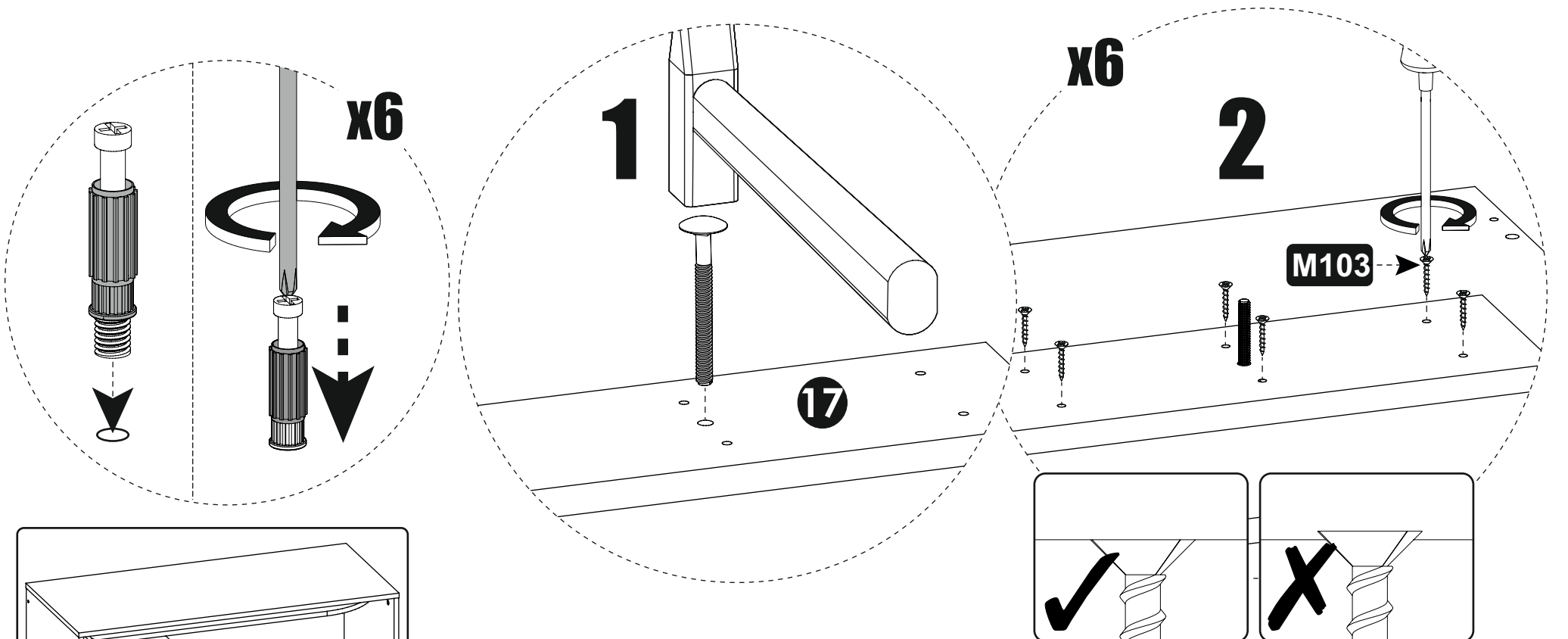
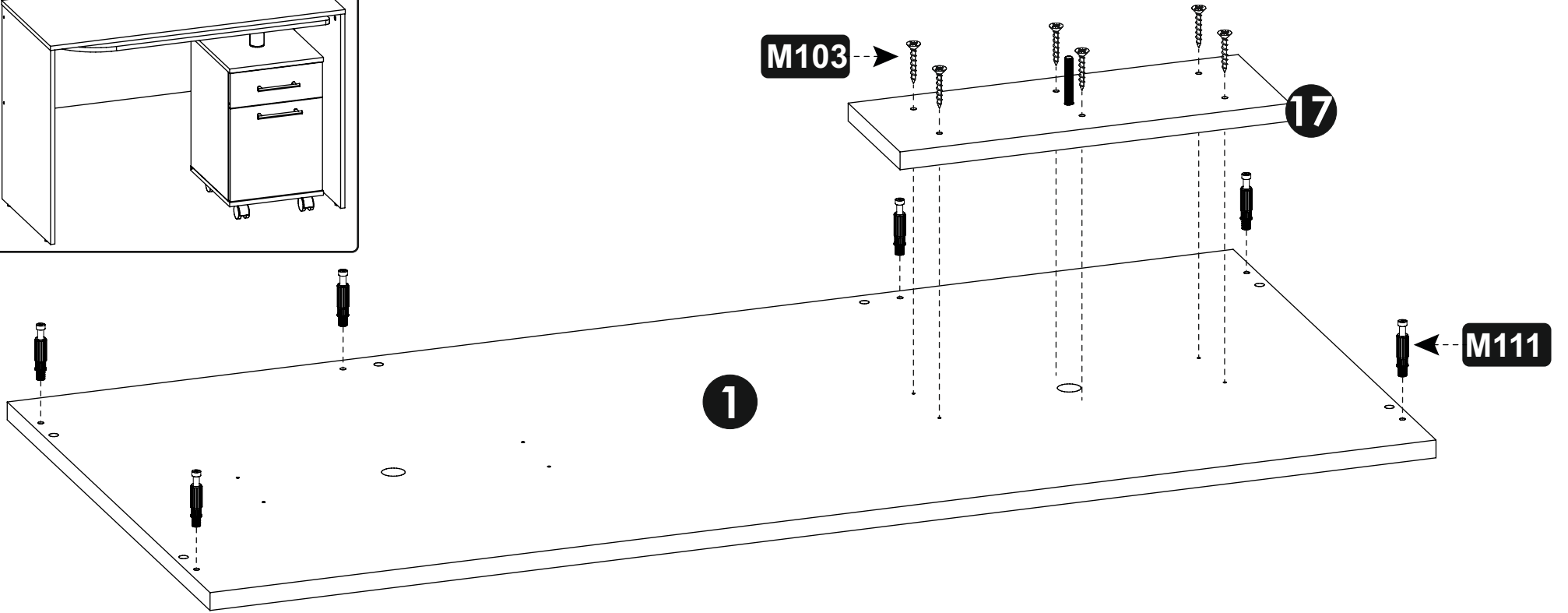
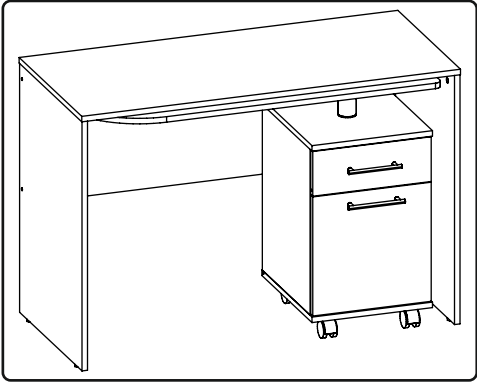
Шток эксцентрика

M270

1x

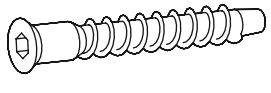


M8x50
Болт мебельный



M104

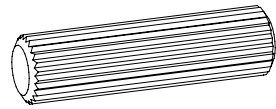
4x



Евровинт 7x50

M202

10x



Шканти 8x30

M206

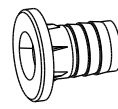
6x



Эксцентрик

M281

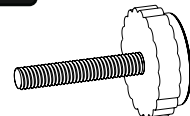
4x



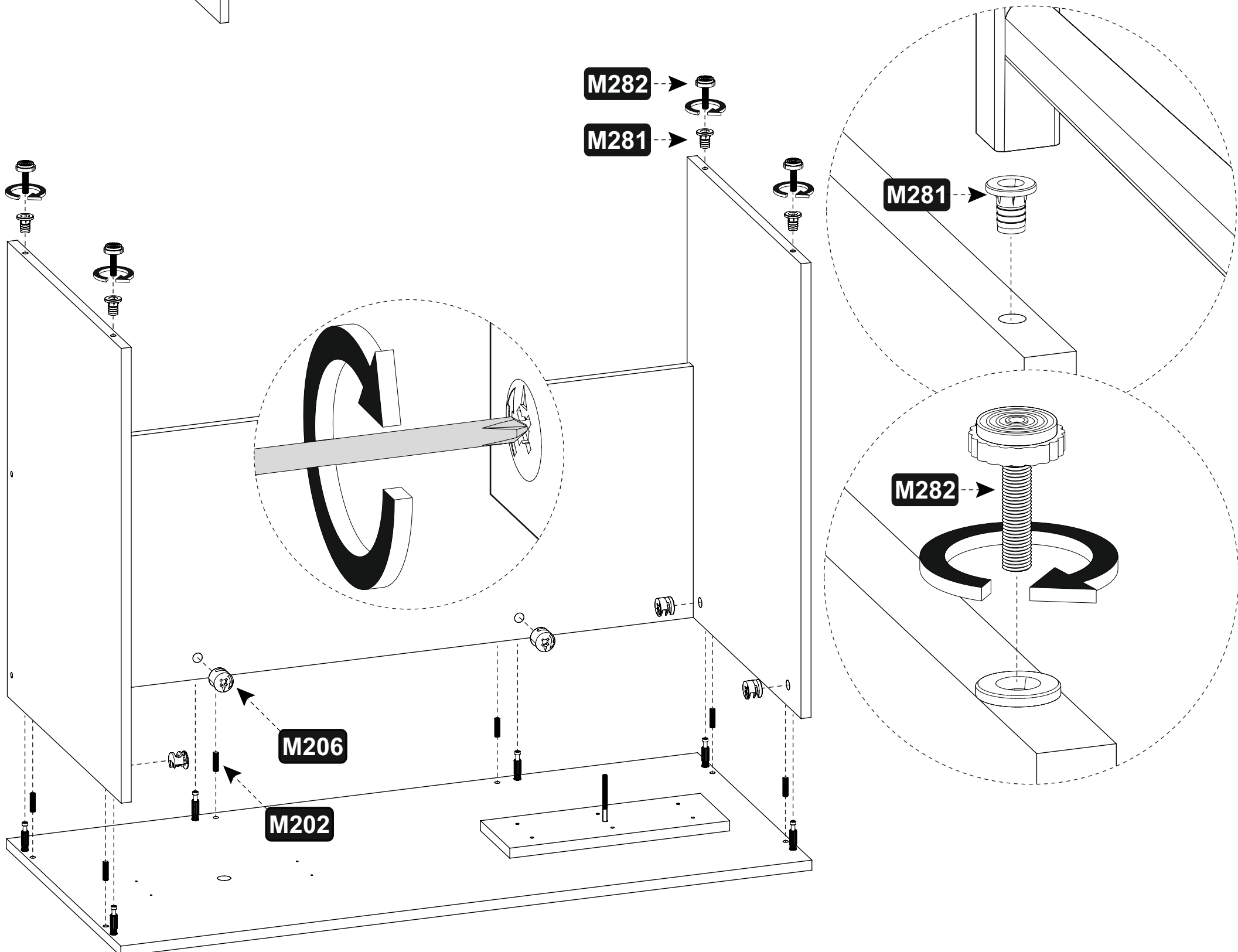
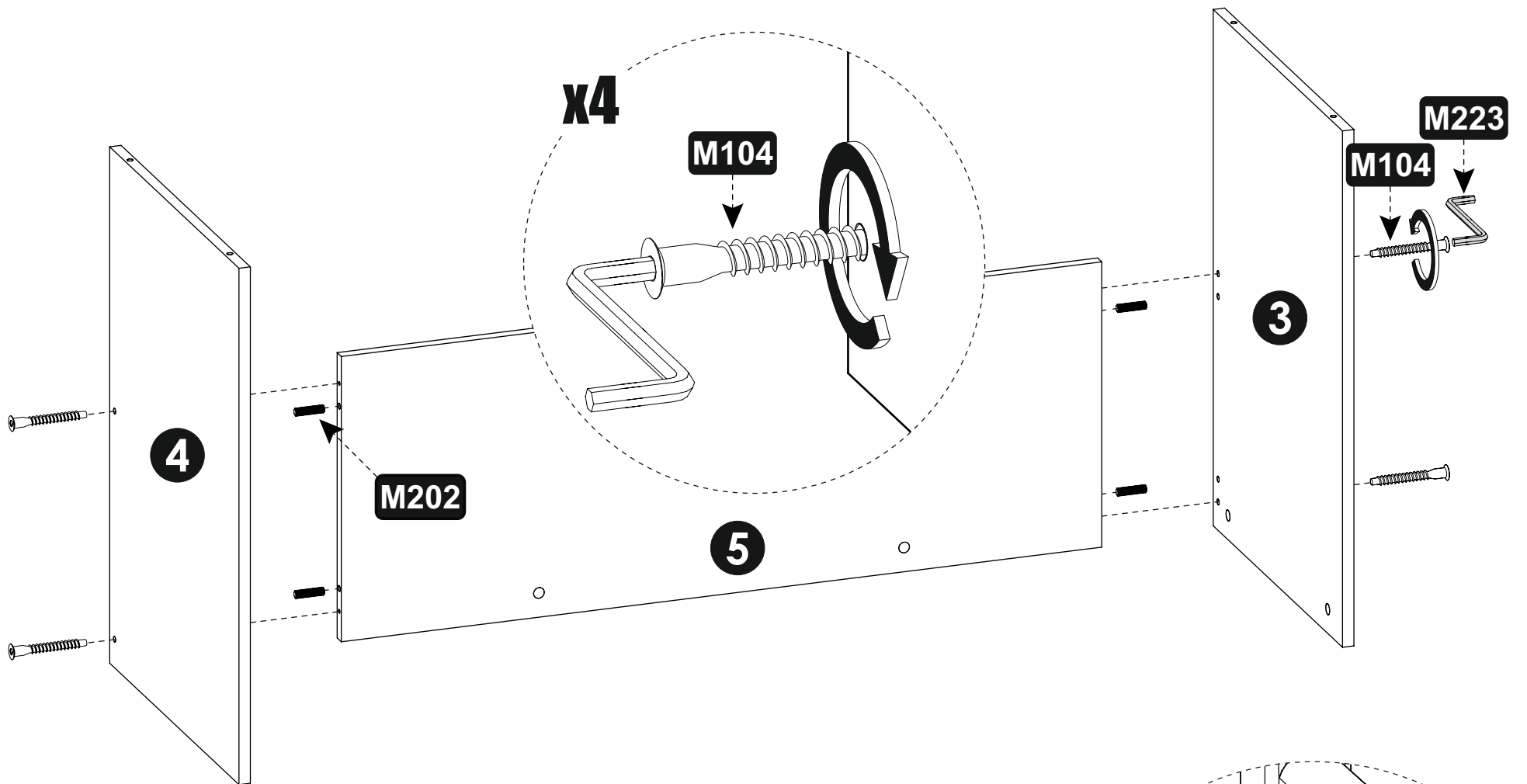
Гайка к опоре

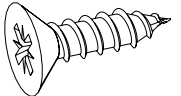
M282

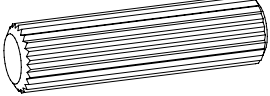
4x



Опора-винт



M101 **26x**

 Саморез 3,5x16


M202 **8x**

 Шкант 8x30

M206 **4x**

 Эксцентрик

M272 **4x**

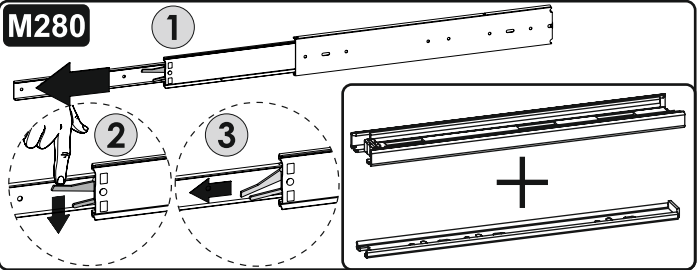
 Опора колесная

M280 **1x**

 Направляющая 350мм

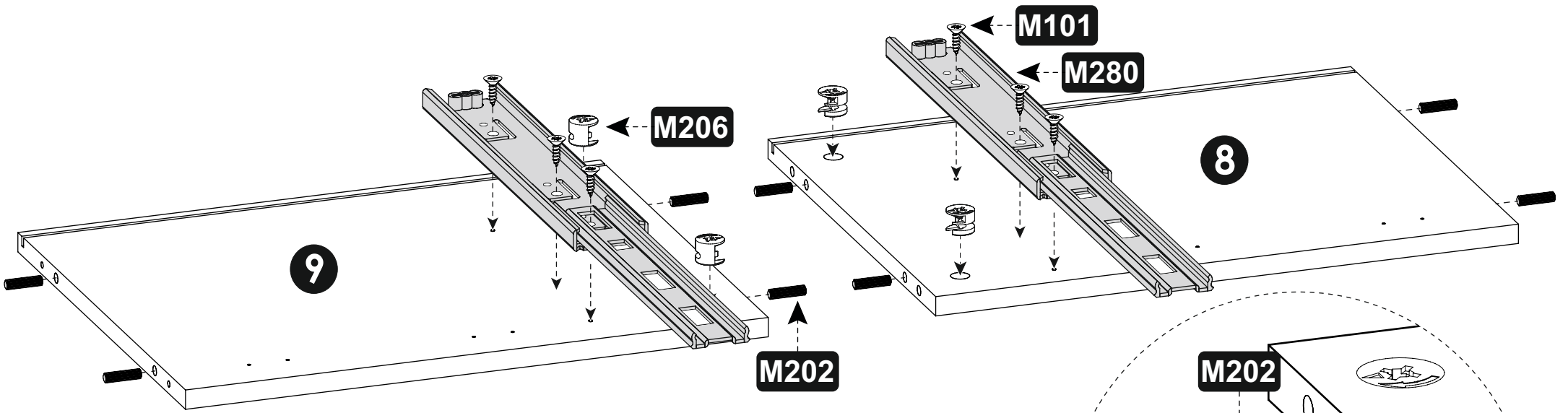
M205 **2x**

 Петля накладная

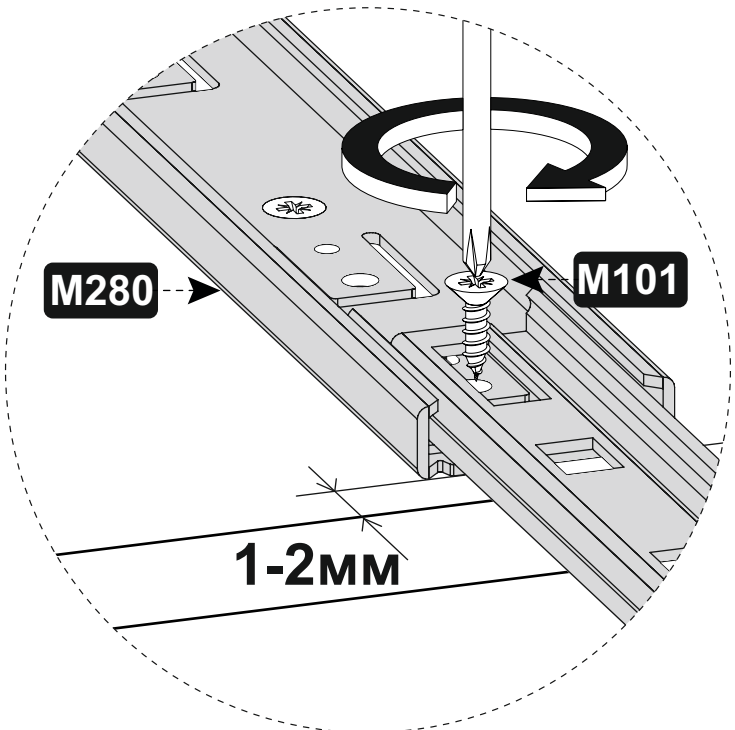
M280 **1**



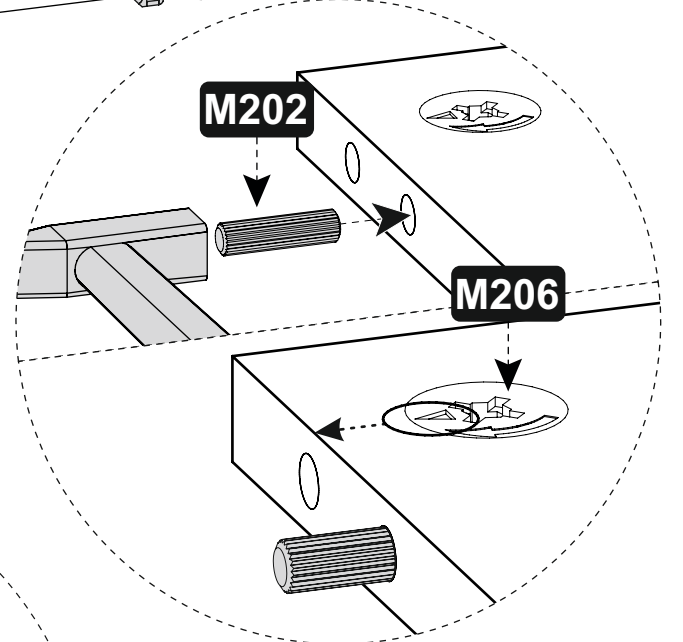
8



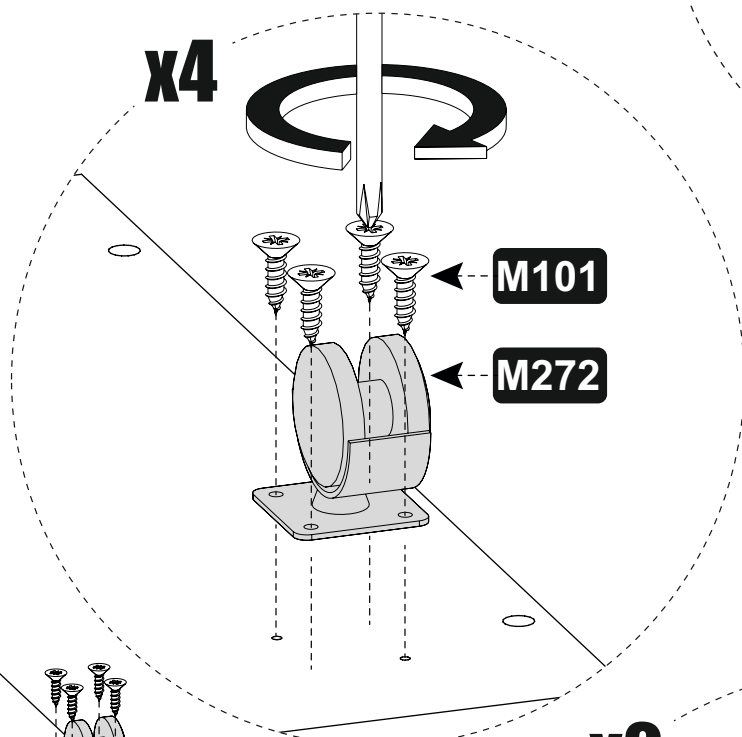
M280 **M101**
1-2mm



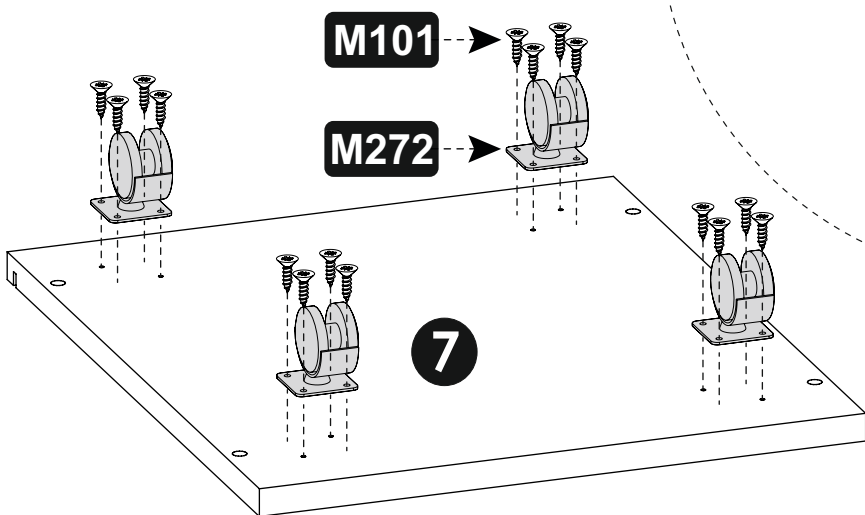
M202 **M206**



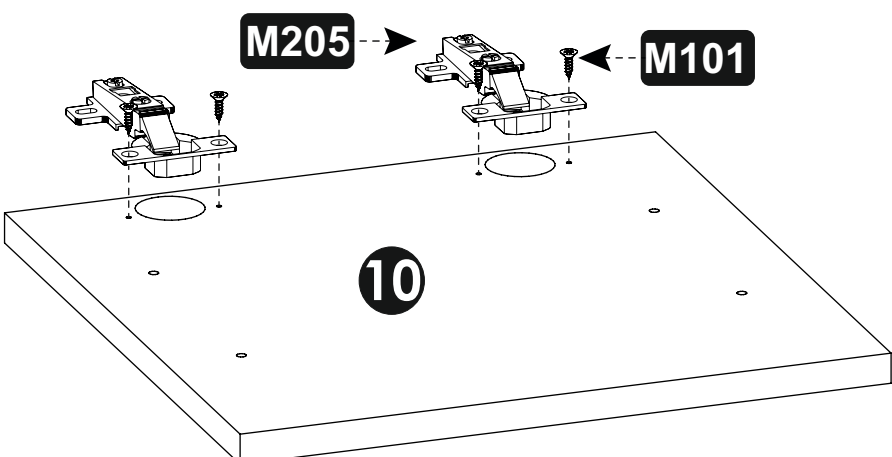
x4
M101 **M272**



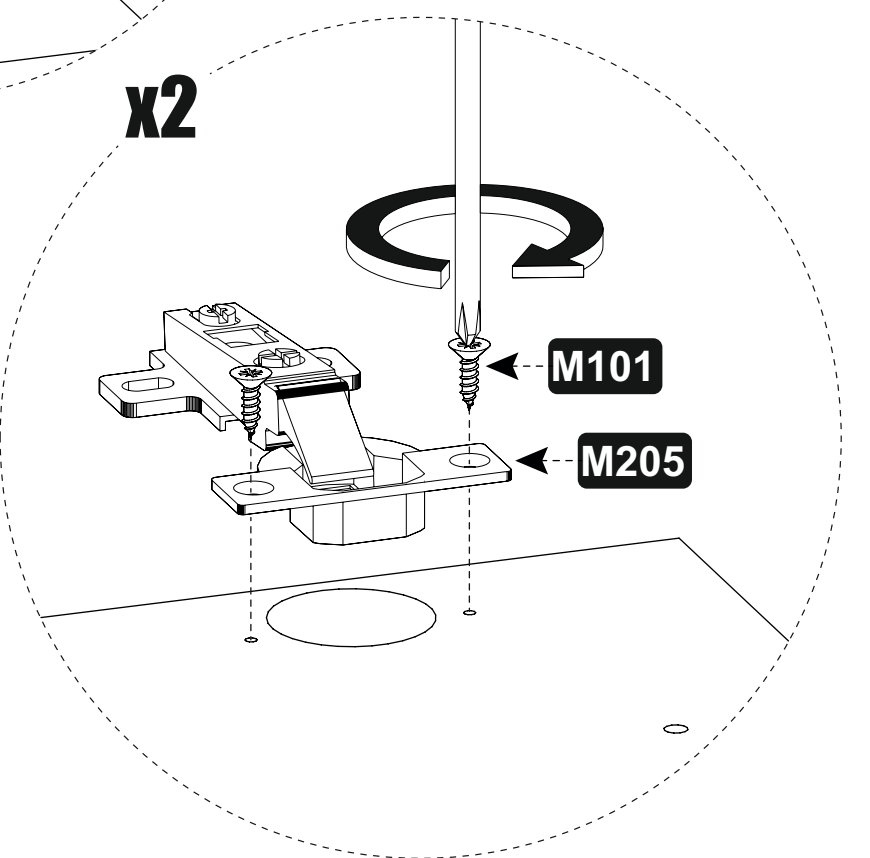
M101 **M272** **7**



M205 **M101** **10**



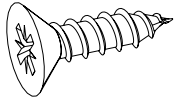
x2
M101 **M205**



4

M101

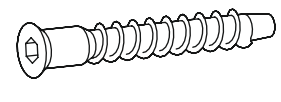
4x



Саморез 3,5x16

M104

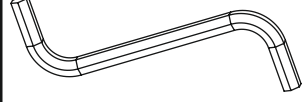
4x



Евровинт 7x50

M223

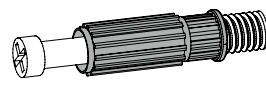
1x



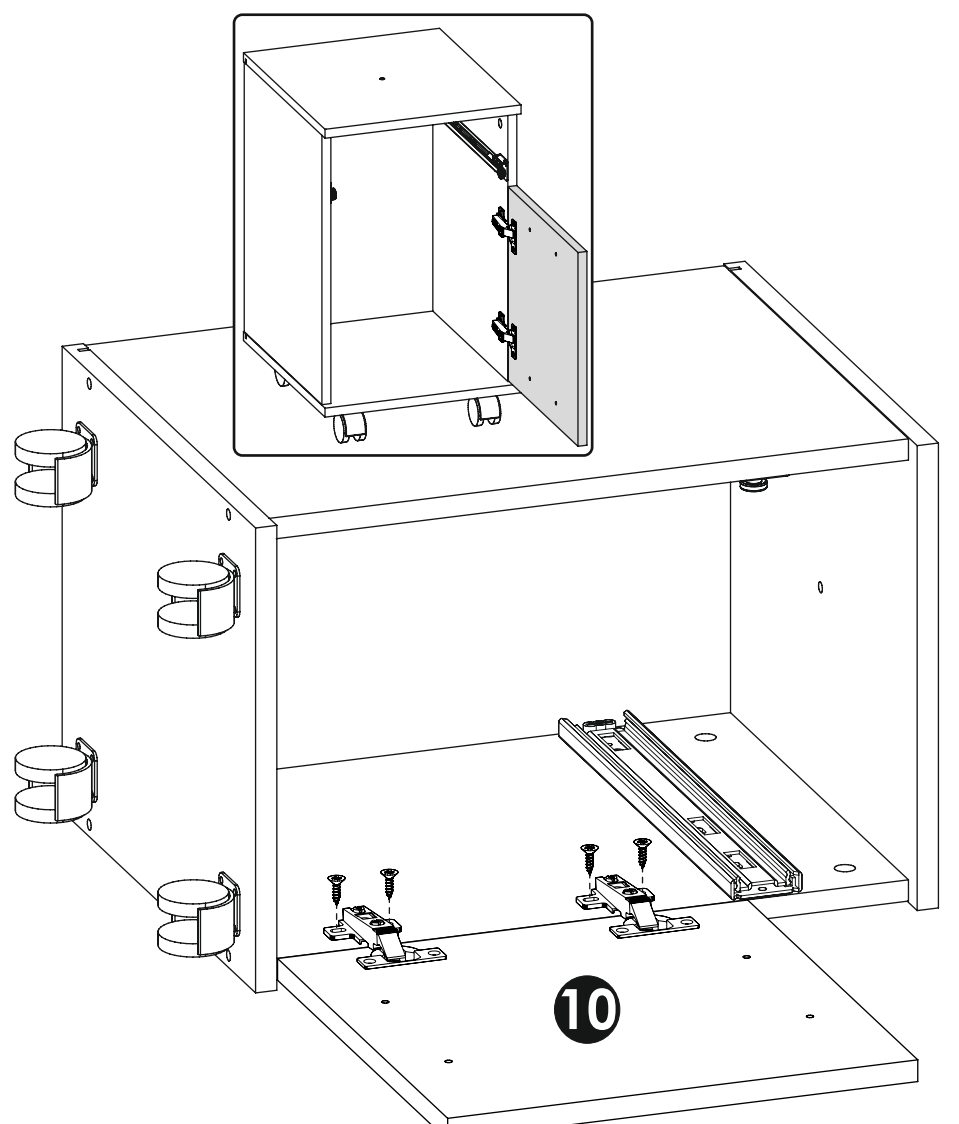
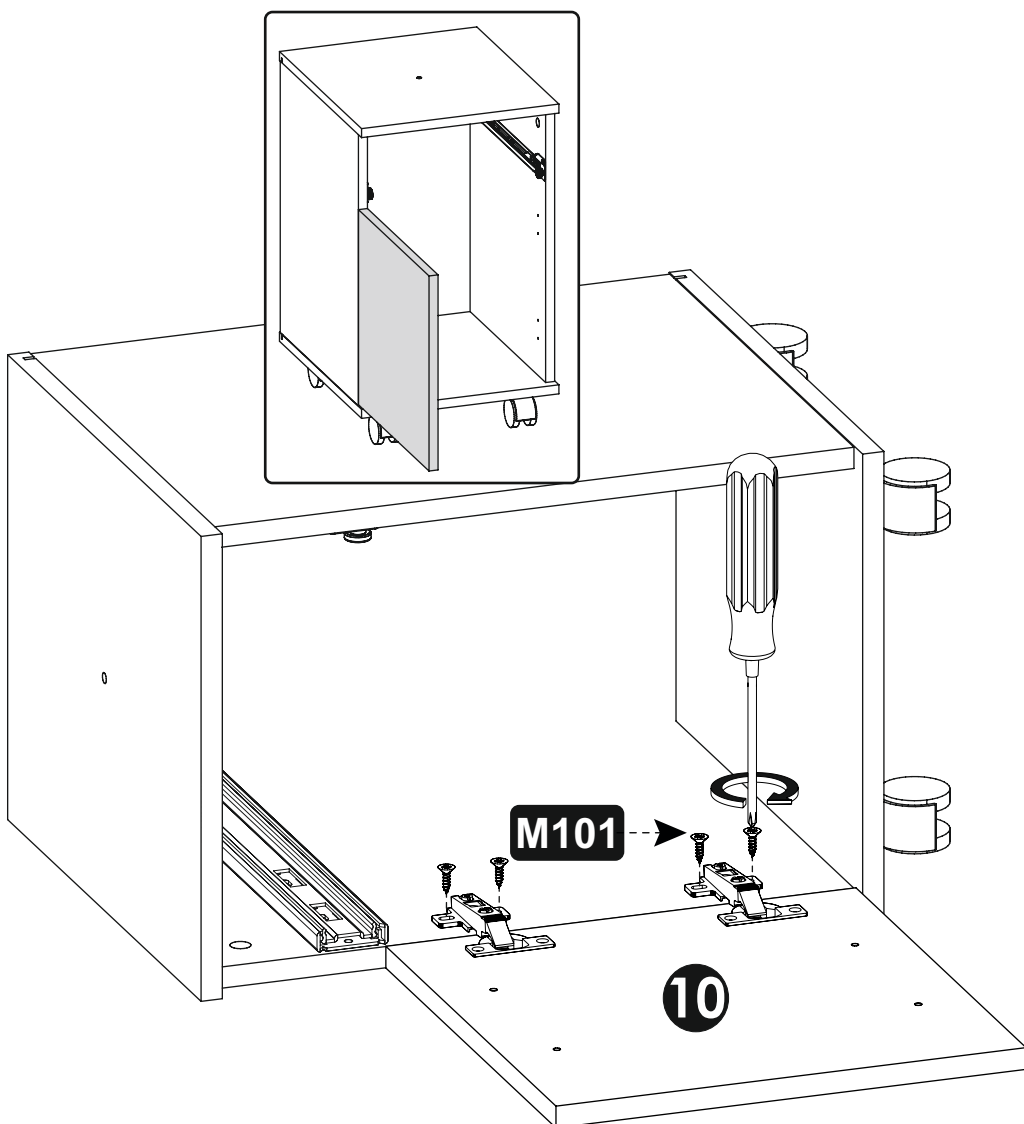
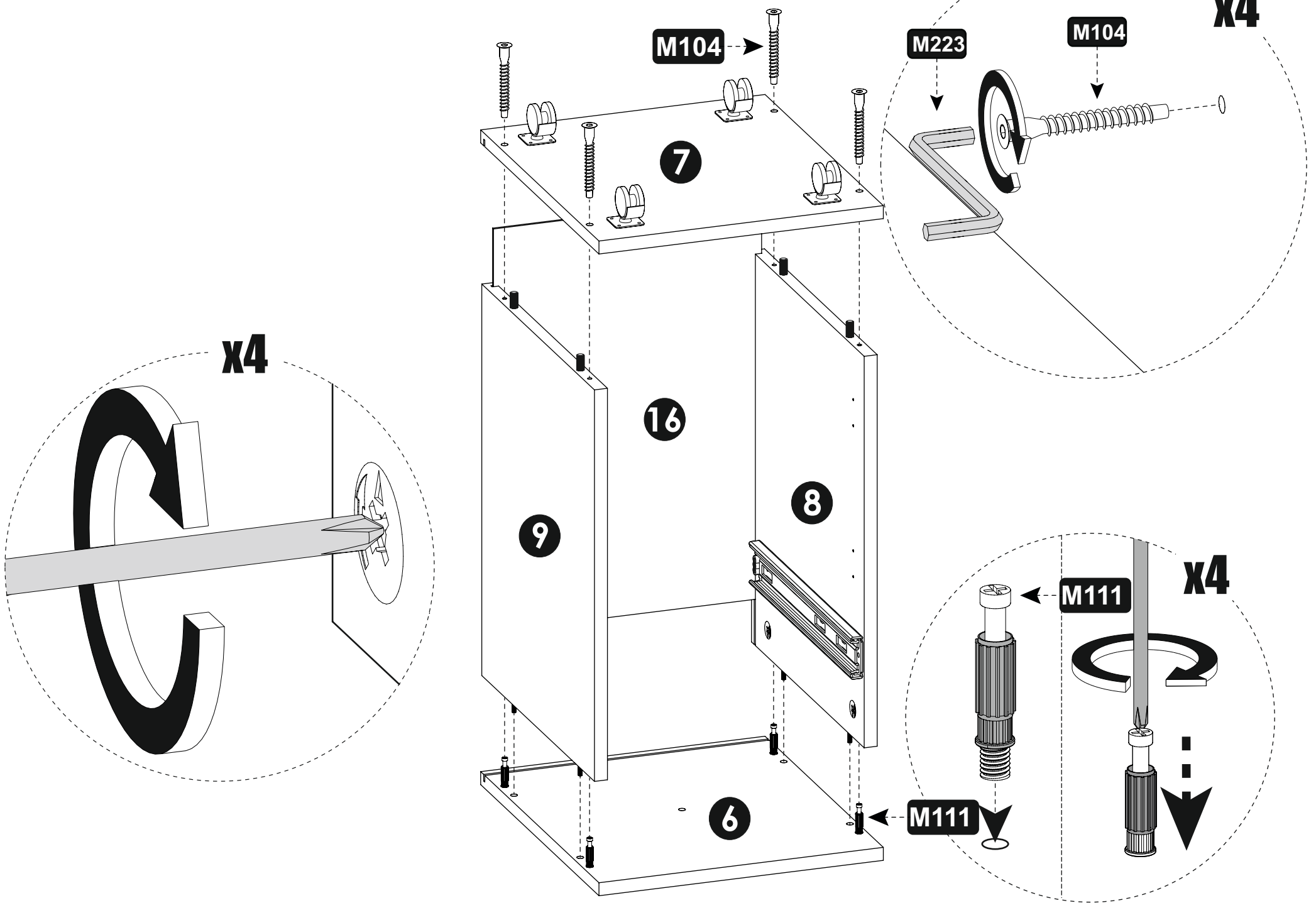
Ключ для евровинта

M111

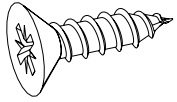
4x



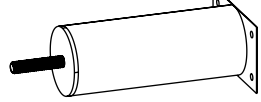
Шток эксцентрика



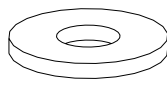
7

5**M101****4x**

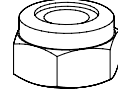
Саморез 3,5x16

M286**1x**

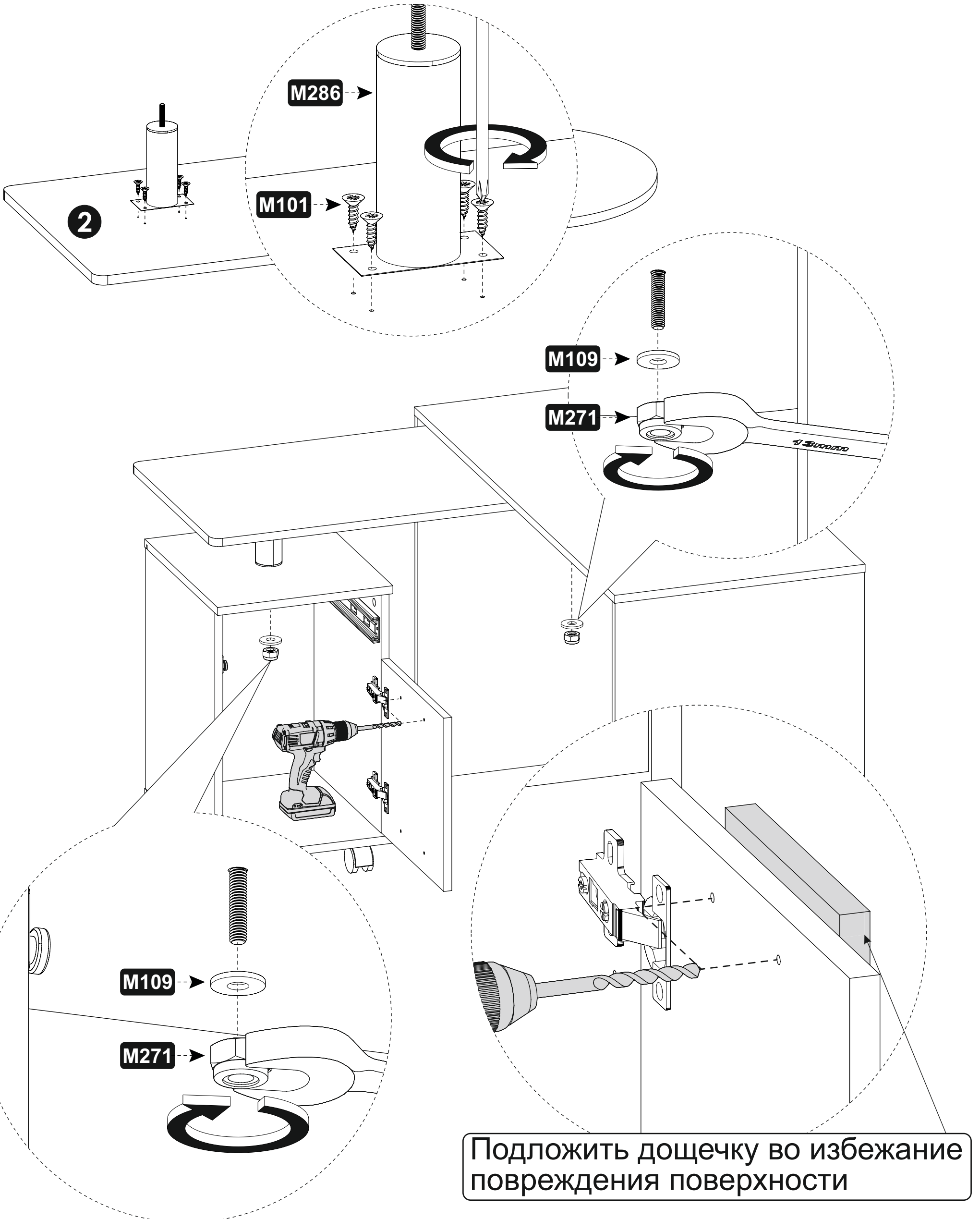
Опора промежуточная

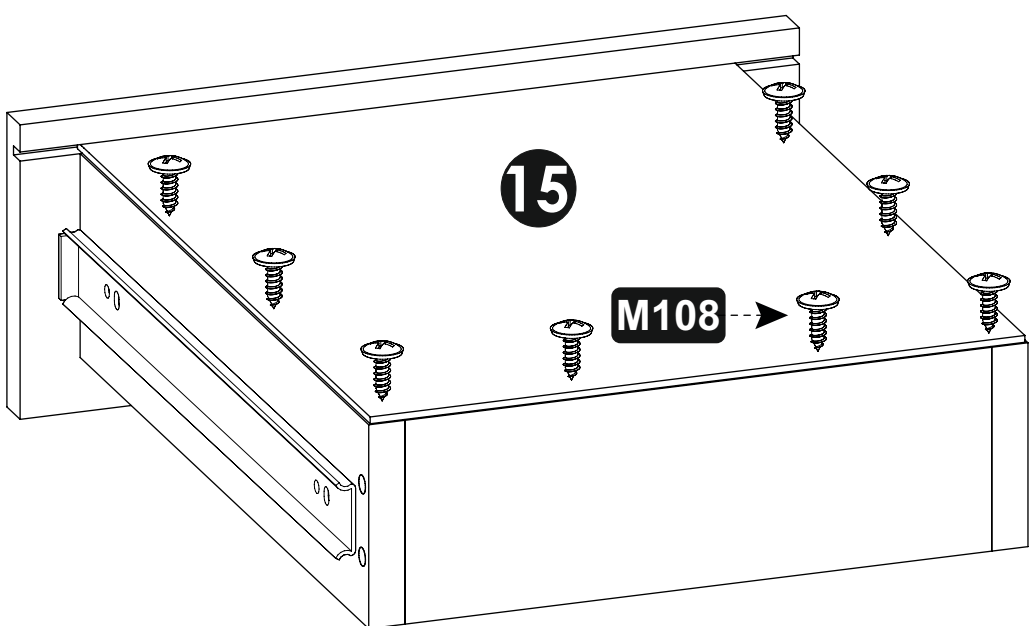
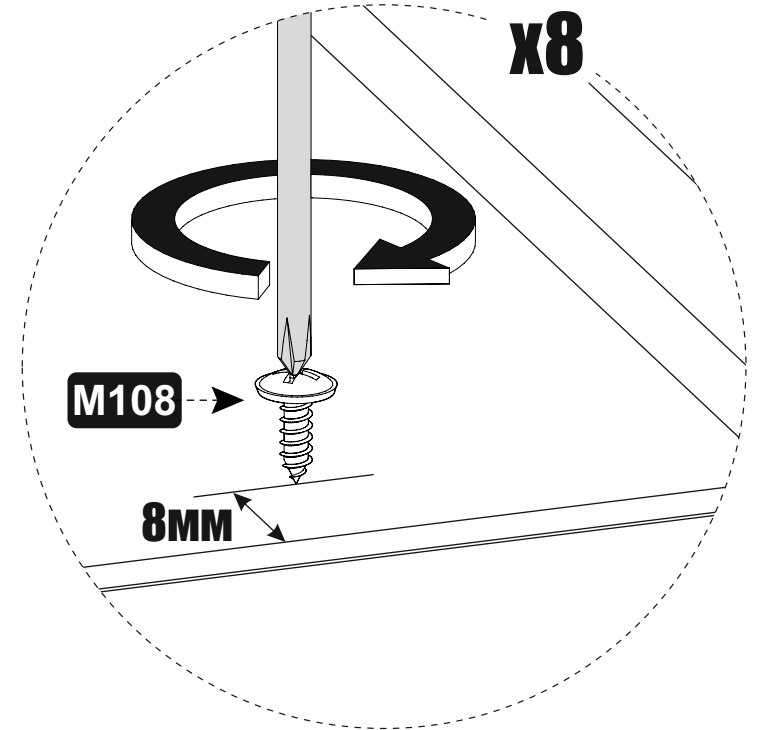
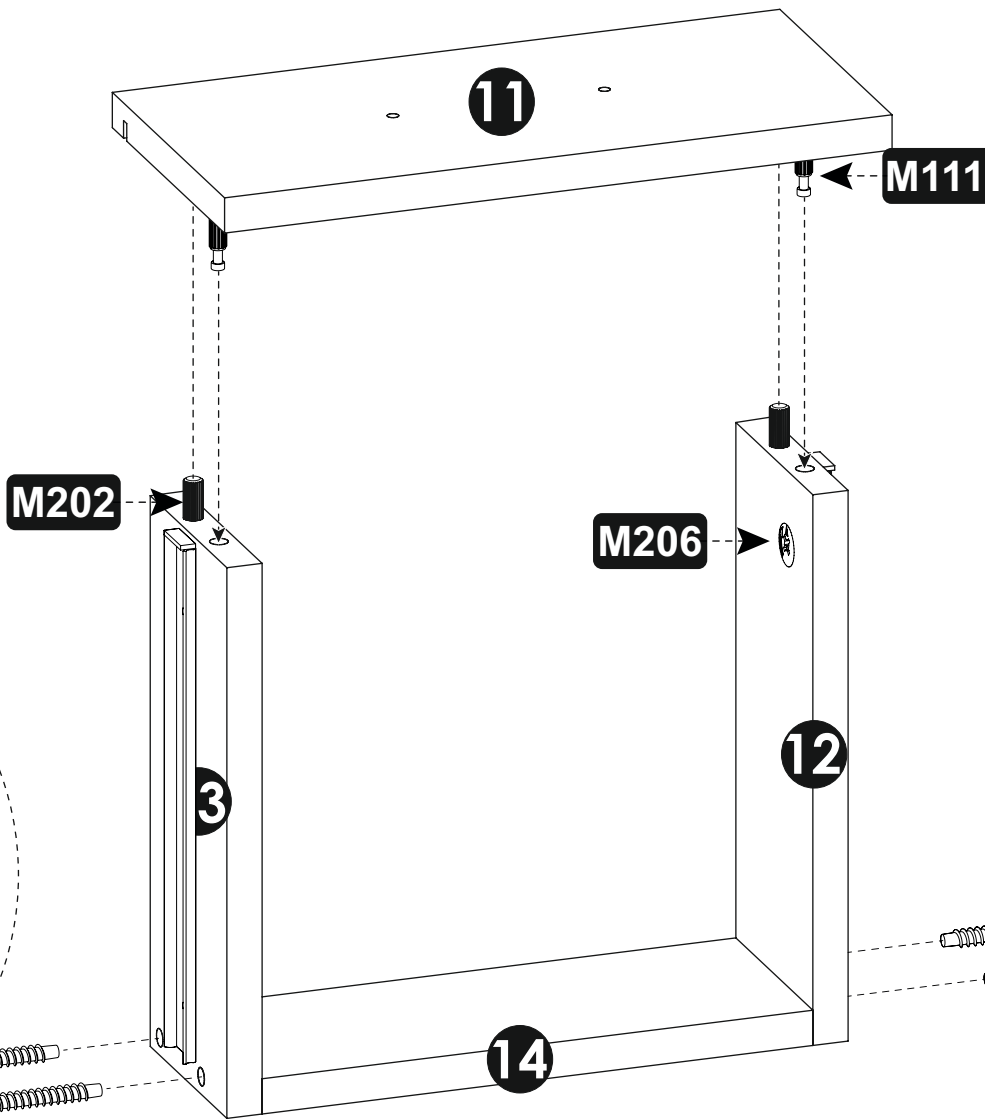
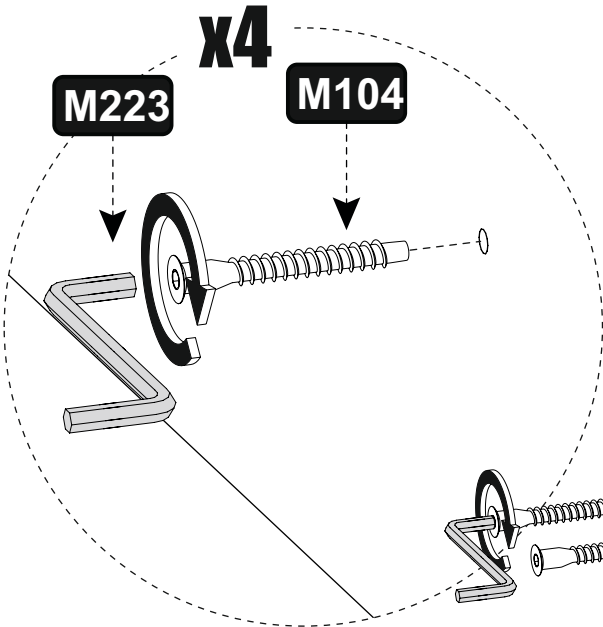
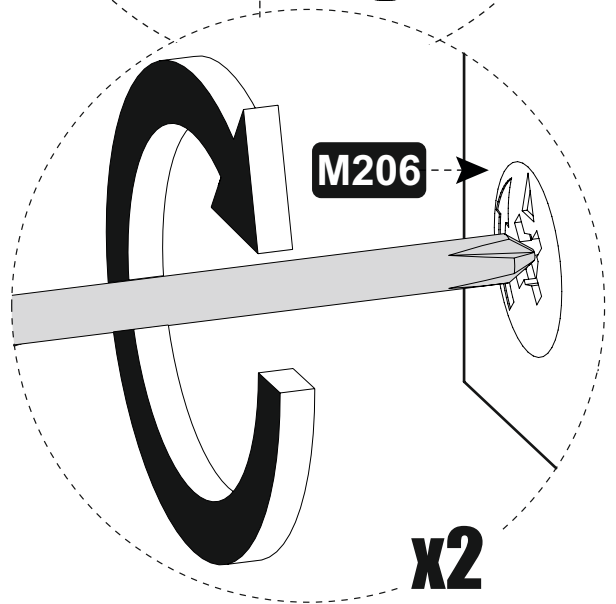
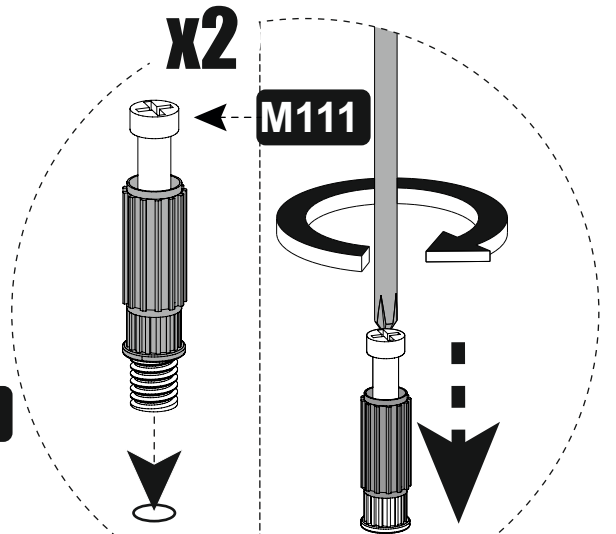
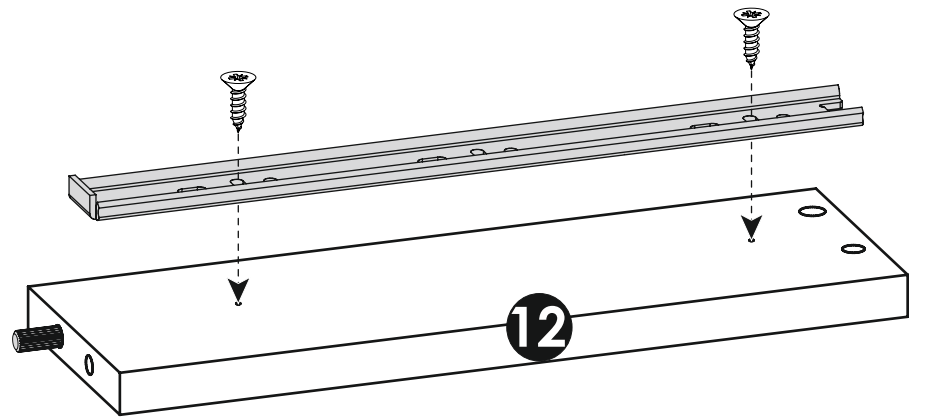
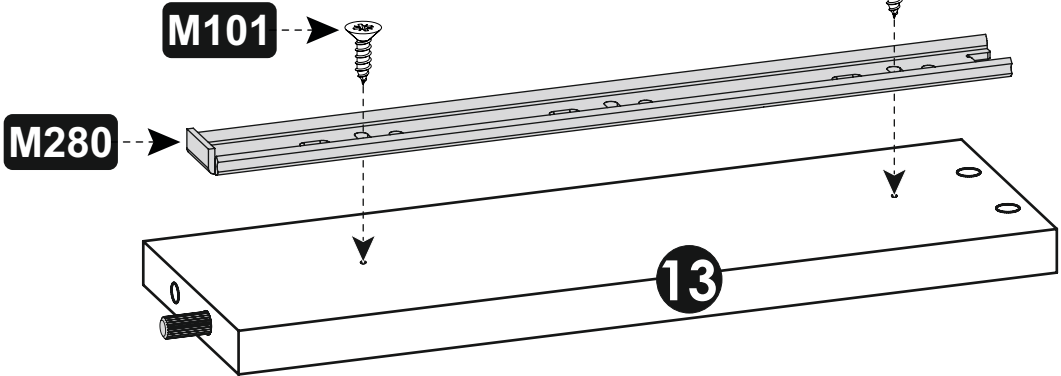
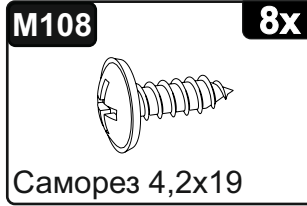
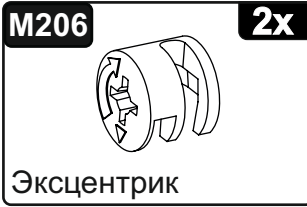
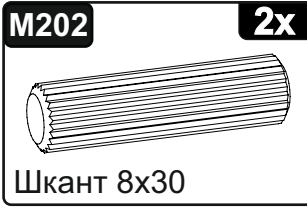
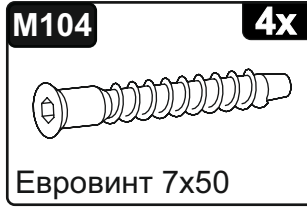
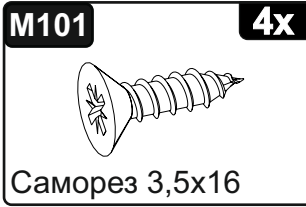
M109**2x**

Шайба M8

M271**2x**

Гайка M8





7



M268

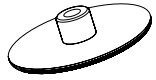
4x



Заглушка евровинта

M269

2x



Заглушка эксцентрика

M286

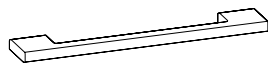
4x



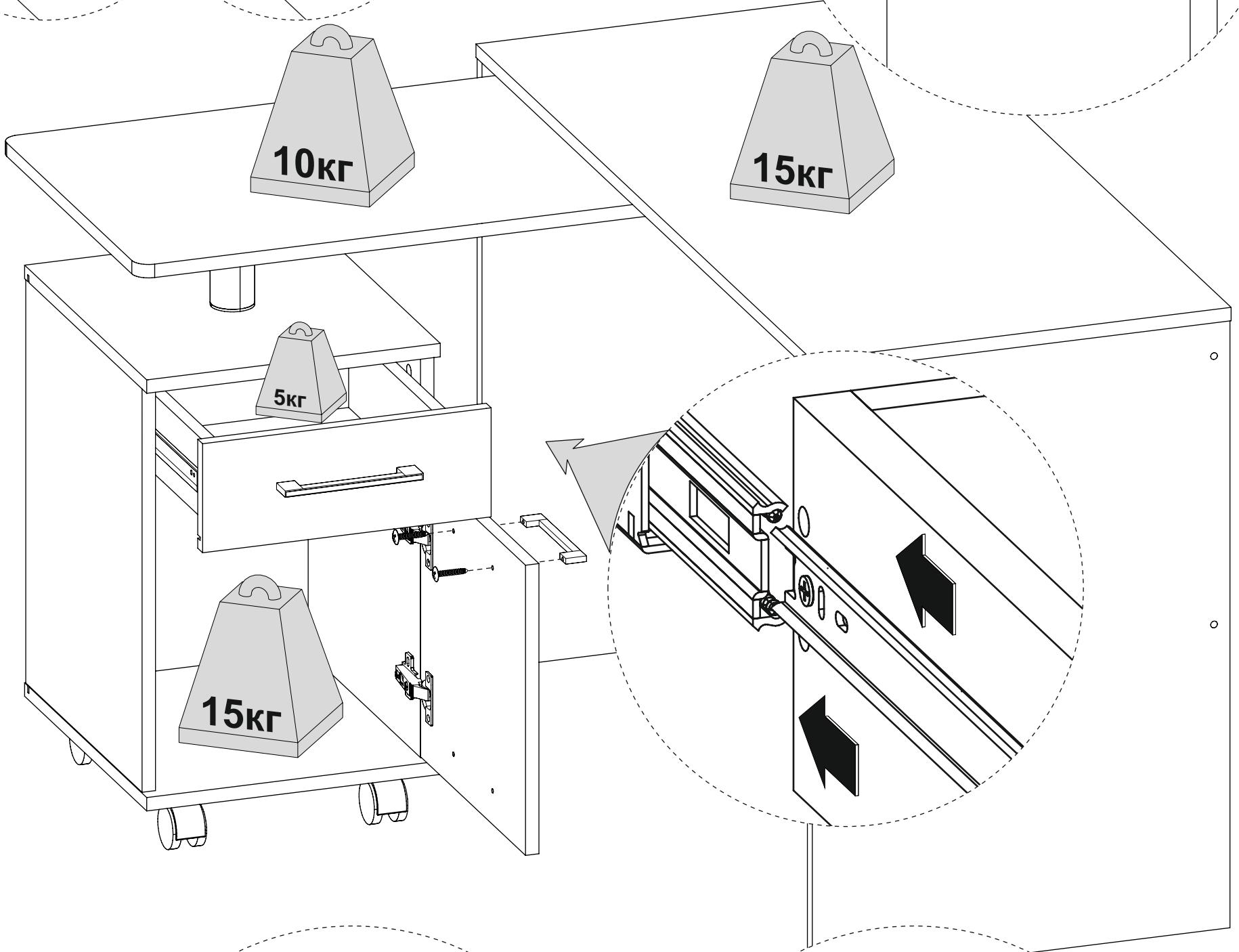
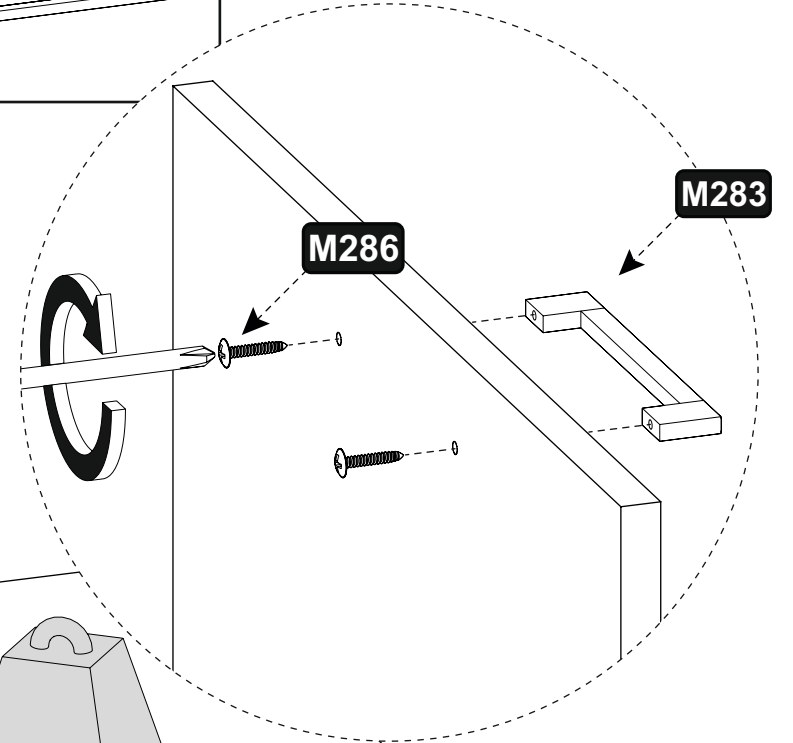
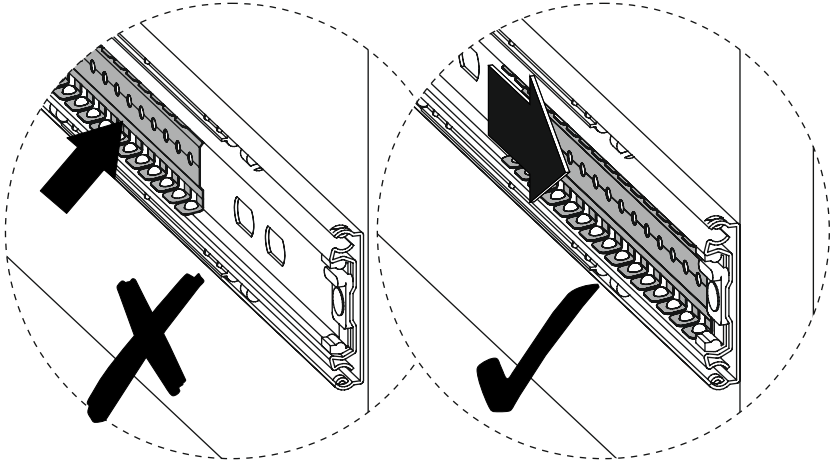
Шуруп к ручке

M283

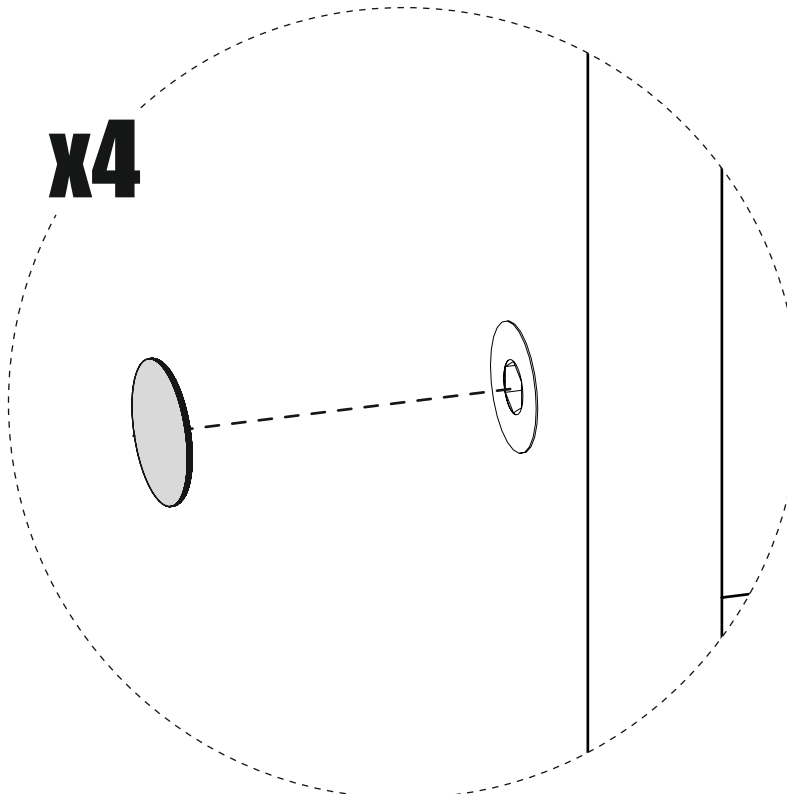
2x



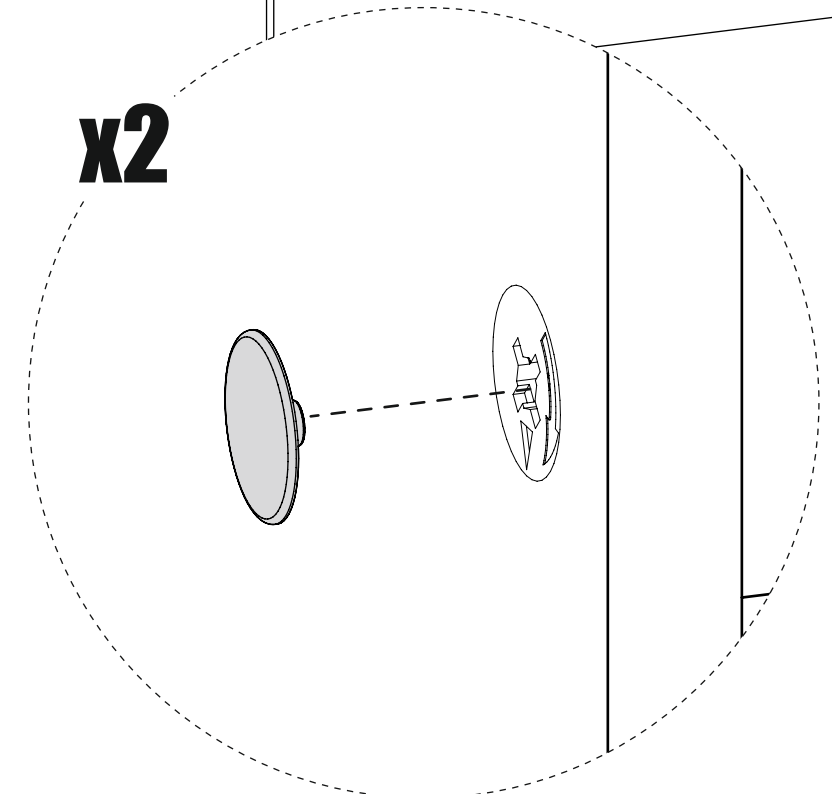
Ручка



x4



x2



Правила эксплуатации и ухода за мебелью.

1. Мебель должна быть использована только по своему прямому назначению, в соответствии с её функциональными характеристиками.
2. Мебель должна храниться и эксплуатироваться в закрытых отапливаемых помещениях при температуре не ниже +2°C и относительной влажности воздуха от 45 до 70%.
3. При установке изделий мебели в непосредственной близости от нагревательных и отопительных приборов их поверхности во время эксплуатации должны быть защищены от нагрева. Температура нагрева элементов мебели не должна превышать 40°C.
4. При ослаблении крепления соединений необходимо периодически подтягивать винты, шурупы, стяжки и т.п.
5. Поверхности изделий следует предохранять от различных растворителей, кислот, щелочей и механических повреждений.
6. Поверхности изделий можно освежить, применяя специальные составы, которые имеются в хозяйственных магазинах. Не допускается применение соды, порошков и других материалов, не предназначенных для ухода за мебелью.
7. Помните, что сохранность и долговечность изделия зависит не только от его конструкции и качества материалов, но и от правильной эксплуатации и ухода за ним.
8. Не разрешайте детям забираться на изделие

Гарантийный талон



Декларация о соответствии: **EAЭС N RU Д-RU.PA01.B.83283/26**

Действительна по 16.02.2031г.

1. Предприятие-изготовитель гарантирует соответствие изделия требованиям **ТР ТС 025/2012 ГОСТ 16371-14** при соблюдении условий транспортирования, сборки и эксплуатации.

Гарантийный срок эксплуатации - 24 месяца. Срок исчисляется со дня передачи мебели потребителю. Если день передачи установить невозможно, гарантийный срок исчисляется со дня изготовления мебели. Дефекты производственного характера, обнаруженные в течение гарантийного срока, устраняются за счёт предприятия - изготовителя.

2. Изделие снимается с гарантийного обслуживания в следующих случаях:
- если имеет следы постороннего вмешательства или была попытка ремонта;
- если обнаружены несанкционированные изменения конструкции изделия;
- если изделие эксплуатировалось не в соответствии со своим целевым назначением или в условиях, для которых оно не предназначено.

3. Гарантия не распространяется на изделие, имеющее следующие повреждения:
- механические;
- вызванные стихией, пожаром, бытовыми факторами;
- вызванные попаданием на поверхность изделий едких веществ и жидкостей.

Срок службы изделия - 5 лет.

ДАТА ВЫПУСКА

" _____ " _____ 202 г.

ДАТА ПРОДАЖИ

" _____ " _____ 202 г.

ШТАМП МАГАЗИНА

Версия 2024(1) (К)