

## ПРАВИЛА ЭКСПЛУАТАЦИИ И УХОДА ЗА МЕБЕЛЬЮ

1. Мебель должна храниться и эксплуатироваться в закрытых отапливаемых помещениях при температуре не ниже +2°C и относительной влажности воздуха от 45 до 70%.
2. При установке изделий мебели в непосредственной близости от нагревательных и отопительных приборов их поверхности во время эксплуатации должны быть защищены от нагрева. Температура нагрева элементов мебели не должна превышать 40°C.
3. Для предотвращения деформации двери в изделии должны быть закрыты. Не следует открывать дверь более чем на 90° - это приводит к поломке петель.
4. При ослаблении крепления соединений необходимо периодически подтягивать винты, шурупы, стяжки и т.п.
5. Поверхности изделий следует предохранять от различных растворителей, кислот, щелочей и механических повреждений.
6. Поверхности изделий можно освежить, применяя специальные составы, которые имеются в хозяйственных магазинах. Не допускается применение соды, порошков и других материалов, не предназначенных для ухода за мебелью.
7. Помните, что сохранность и долговечность мебели зависит не только от её конструкции и качества материалов, но и от правильной эксплуатации и ухода за ней.
8. Для предотвращения опрокидывания мебель должна быть постоянно прикреплена к стене. (Крепежные средства для крепления к стене не прилагаются, для разных материалов стен и пола требуются различные крепления. Используйте крепежные средства, подходящие для материала вашего дома. Если Вы не уверены, какой тип креплений подходит к данному материалу, обратитесь в специализированный магазин.)
9. В целях безопасности храните тяжелые предметы в нижних ящиках. Не разрешайте детям забираться на ящики, полки и дверцы или виснуть на них.

### ГАРАНТИЙНЫЙ ТАЛОН



Набор мебели для общей комнаты «Дакота» изготовлена по заказу «ООО ТД ТриЯ» ТР ТС 025/2012 «О безопасности мебельной продукции» ГОСТ 16371-2014. Мебель. Общие технические условия Декларации о соответствии EAЭС N RU Д-РУ.РА06.В.04672/23 и EAЭС N RU Д-РУ.РА06.В.04429/23 действительны до 31.07.2028 г.

### УСЛОВИЯ ГАРАНТИИ

1. Предприятие-изготовитель гарантирует соответствие изделия требованиям ГОСТ 16371-2014 при соблюдении условий транспортирования, сборки и эксплуатации. Гарантийный срок эксплуатации-24 месяца. Срок исчисляется со дня передачи мебели потребителю. Если день передачи установить невозможно, гарантийный срок исчисляется со дня изготовления мебели. Дефекты производственного характера, обнаруженные в течение гарантийного срока, устраняются за счёт предприятия-изготовителя.
2. Изделие снимается с гарантийного обслуживания в следующих случаях:
  - если имеет следы постороннего вмешательства или была попытка ремонта;
  - если обнаружены несанкционированные изменения конструкции изделия;
  - если изделие эксплуатировалось не в соответствии со своим целевым назначением или в условиях, для которых оно не предназначено.
3. Гарантия не распространяется на изделие, имеющее следующие повреждения:
  - механические;
  - вызванные стихией, пожаром, бытовыми факторами;
  - вызванные попаданием на поверхность изделий жидкостей и едких веществ.Срок службы изделия - 10 лет.

ДАТА ВЫПУСКА

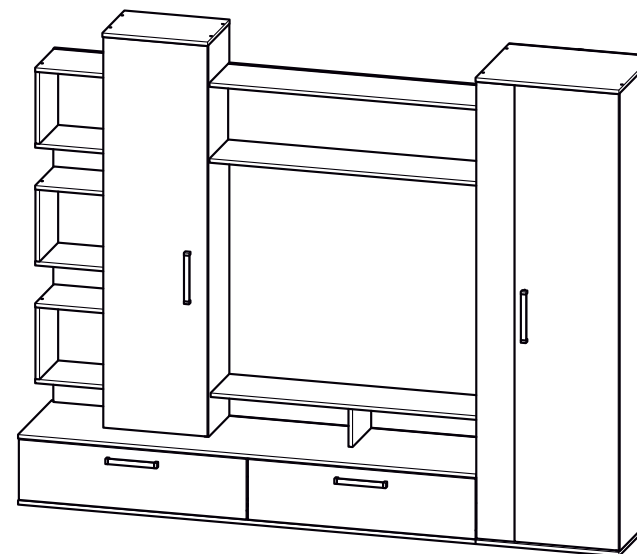
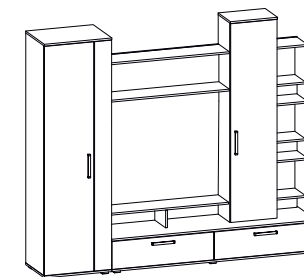
" \_\_\_\_ " \_\_\_\_ 201 г

PROVERENO SKK

ДАТА ПРОДАЖИ  
ШТАМП МАГАЗИНА

Версия 2025 г. (1)

ООО «ТД ТриЯ»

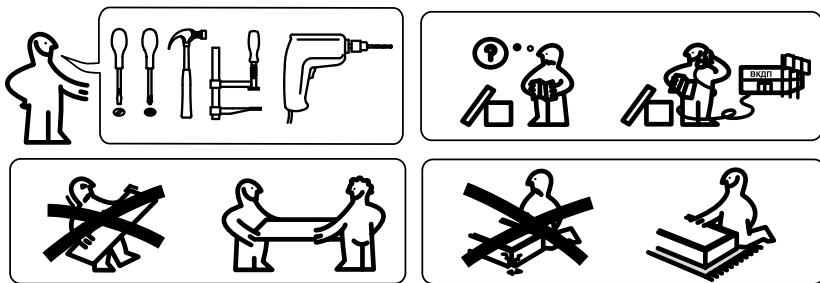


2364x362x1872

Набор мебели для общей комнаты

«Дакота»

Паспорт и схема сборки

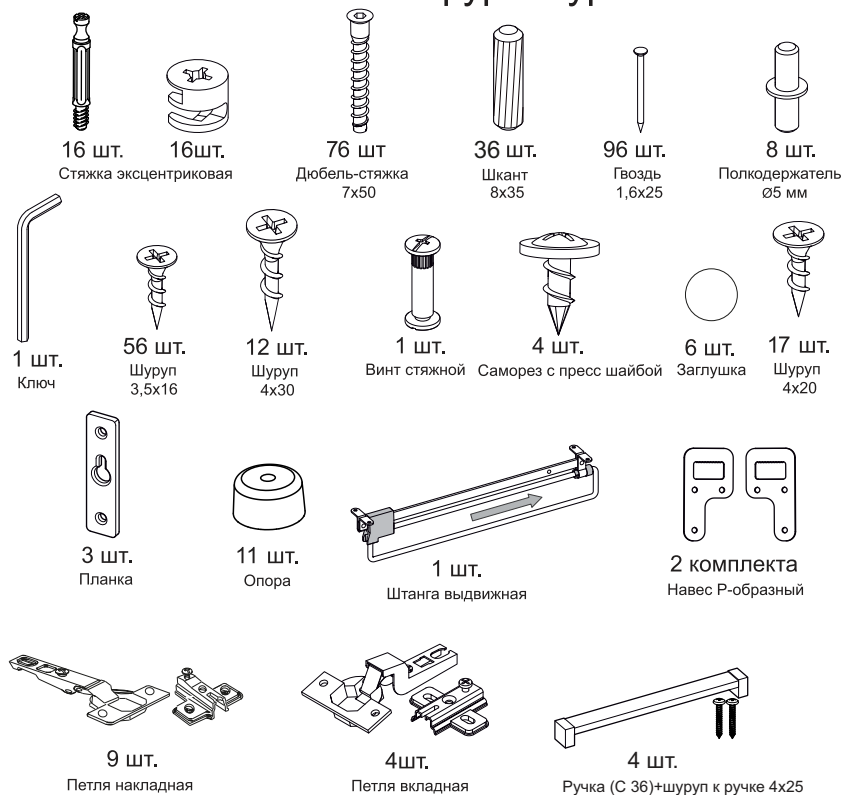


Сборку рекомендуется производить с помощью специалиста, так как неправильная сборка может привести к опрокидыванию мебели, что может повлечь за собой ущерб или телесные повреждения.

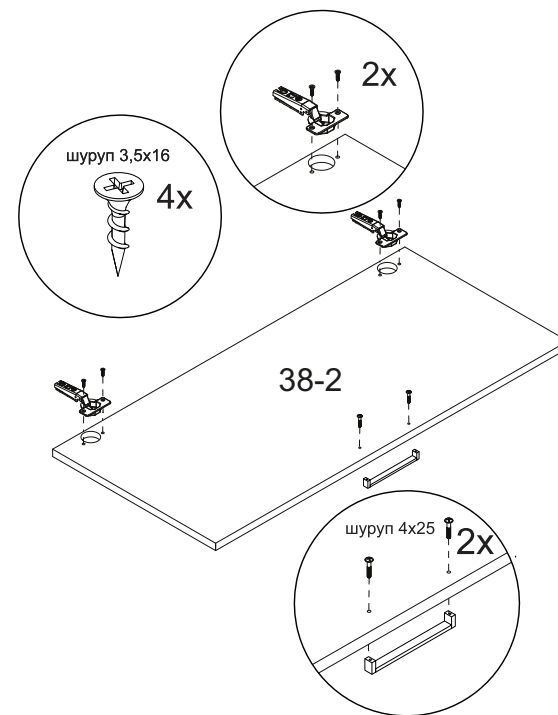
### Уважаемый покупатель!

Прежде, чем начать сборку изделия, убедитесь в соответствии выбранного Вами изделия (см. обложку паспорта) с его номером, указанным на этикетке, наклеенной на пакете. **Этикетку сохранять до конца сборки.**

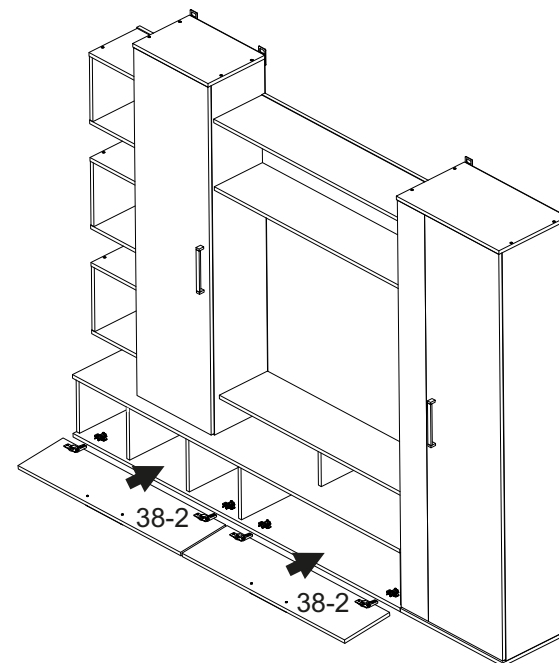
### Комплект фурнитуры

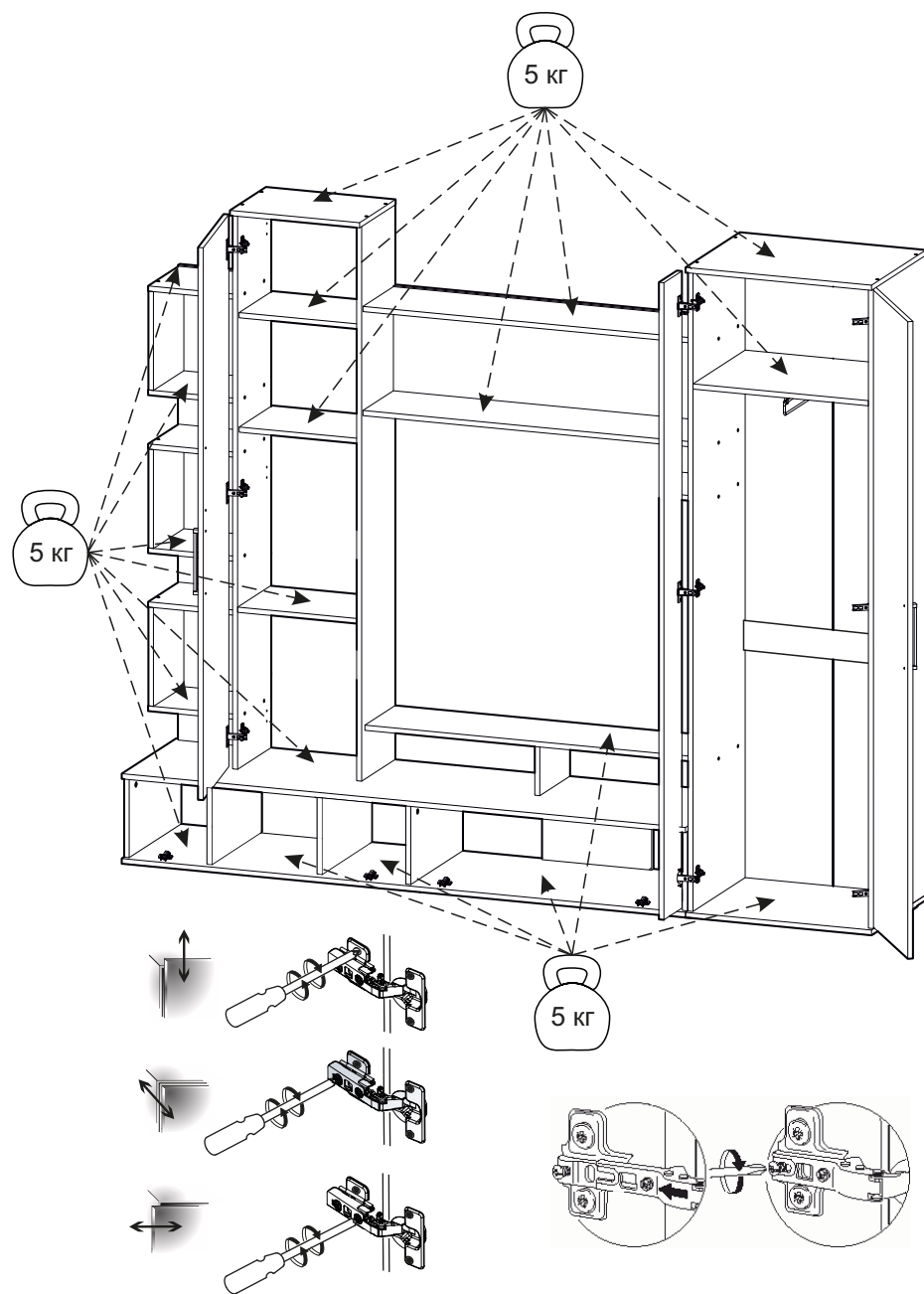


20.



21.





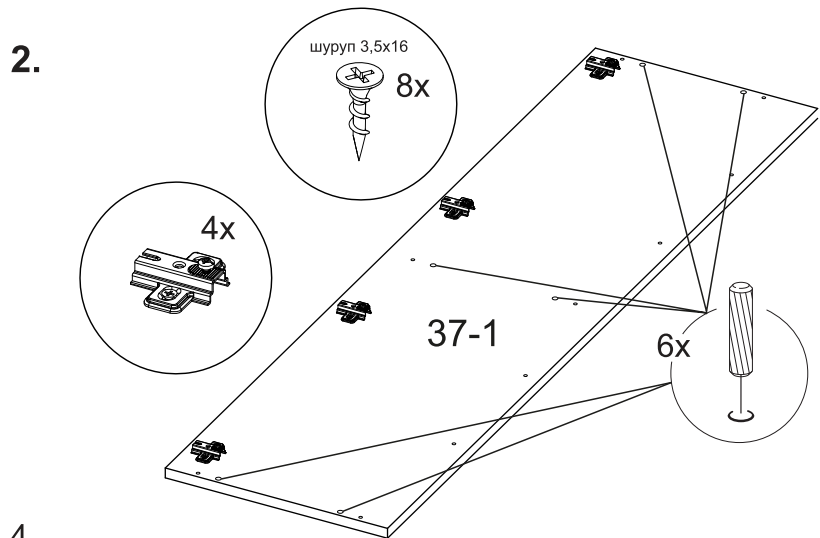
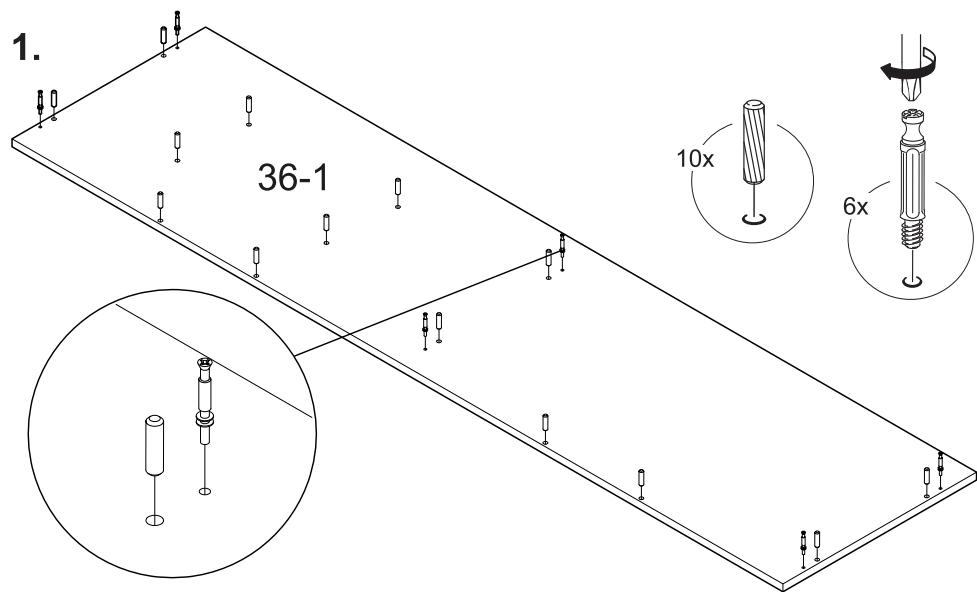
## Упаковочная ведомость

Обозначение	Название	Размеры, мм	Кол-во
Пакет № 1			
32-1	Стенка вертикальная шкафа правая	1813 x 340	1
32.1-1	Стенка вертикальная шкафа левая	1813 x 340	1
26-1	Дверь шкафа	1805 x 150	1
25-2	Дверь шкафа	1805 x 408	1
27-2	Дверь пенала	1544 x 408	1
11-1	Задняя стенка	1402 x 276	1
35-1	Стенка вертикальная тумбы правая	245 x 340	2
35.1-1	Стенка вертикальная тумбы левая	245 x 340	1
31-1	Задняя стенка пенала (ДВП)	1565 x 408	1
28-1	Задняя стенка шкафа (ДВП)	1582 x 278	2
29-1	Задняя стенка шкафа (ДВП)	560 x 259	1
	Соед.профиль для ДВП		1
Пакет № 2			
5-1	Стенка вертикальная пенала левая	1552 x 280	1
5.1-1	Стенка вертикальная пенала правая	1552 x 280	1
36-1	Стенка горизонтальная тумбы верхняя	1800 x 358	1
37-1	Стенка горизонтальная нижняя	1800 x 358	1
33-1	Стенка горизонтальная шкафа	564 x 358	2
34-1	Стенка горизонтальная средняя шкафа	530 x 340	1
38-2	Дверь откидная	894 x 340	2
30-1	Задняя стенка тумбы (ДВП)	1795 x 270	1

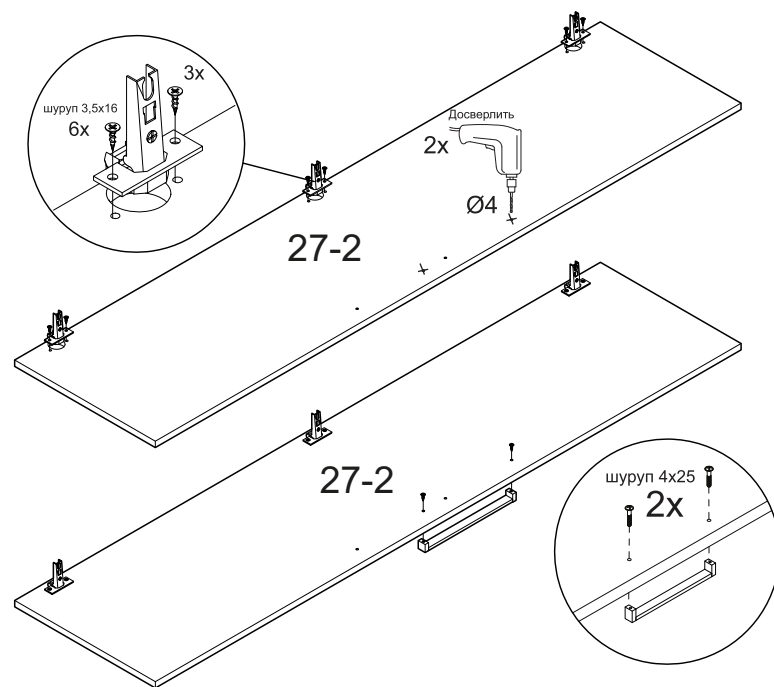
Пакет № 3			
39-1	Распорка тумбы	245 x 340	2
19-1	Стенка горизонтальная пенала	414 x 298	1
20-1	Стенка горизонтальная пенала	380 x 280	1
24-1	Полка	378 x 280	2
10-1	Перегородка нижняя	150 x 252	1
13-1	Распорка	530 x 100	1
12-1	Задняя стенка	1100 x 320	1
23-1	Стенка горизонтальная	1100 x 253	1
22-1	Стенка горизонтальная	1100 x 253	2
9-1	Перегородка	284 x 252	3
21-1	Стенка горизонтальная верхняя	274 x 253	3
21.1-1	Стенка горизонтальная нижняя	274 x 253	3
40-1	Перегородка тумбы	245 x 263	2
	Пакет фурнитуры		1

## Последовательность сборки

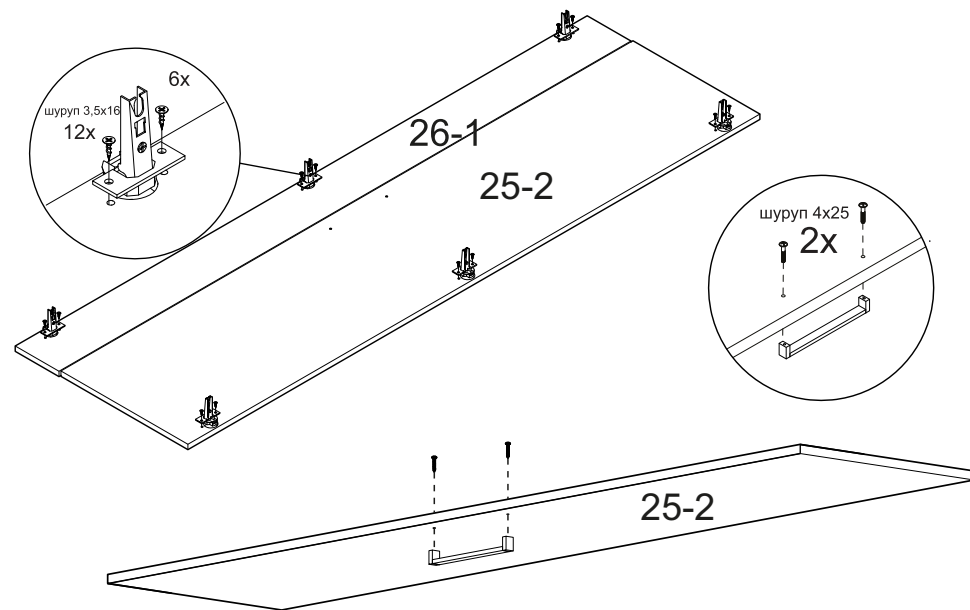
Возможна сборка как правой так и левой комплектации, наже приведена сборка правой комплектации (шкаф для одежды расположен справа). Сборка левой комплектации производится аналогично в зеркальном отражении



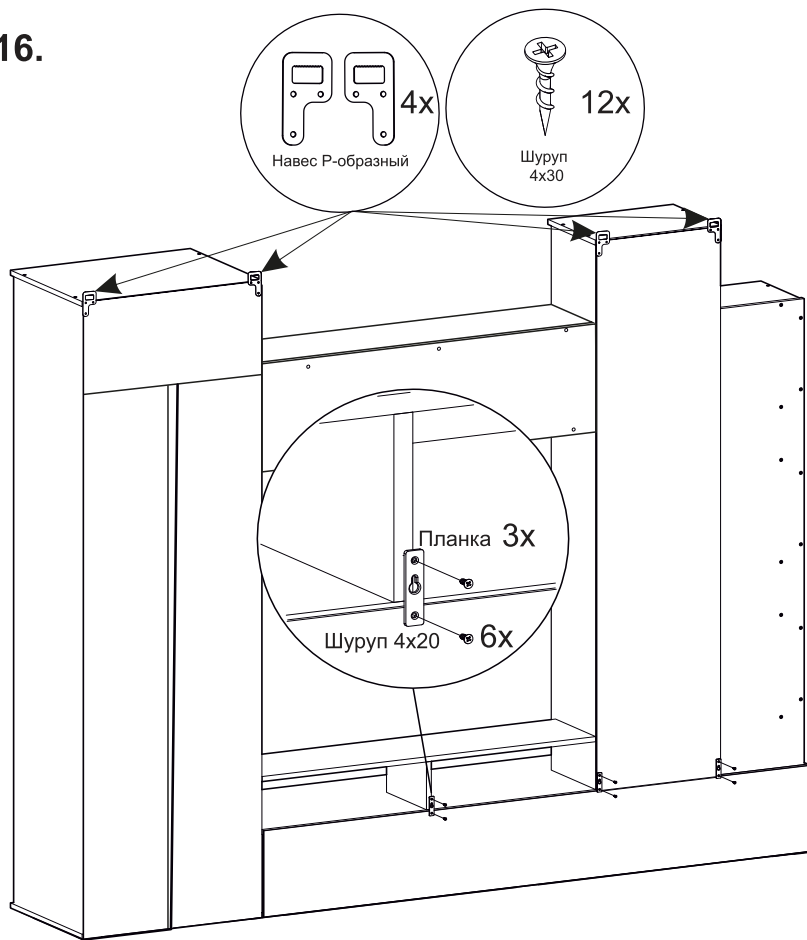
17.



18.



16.



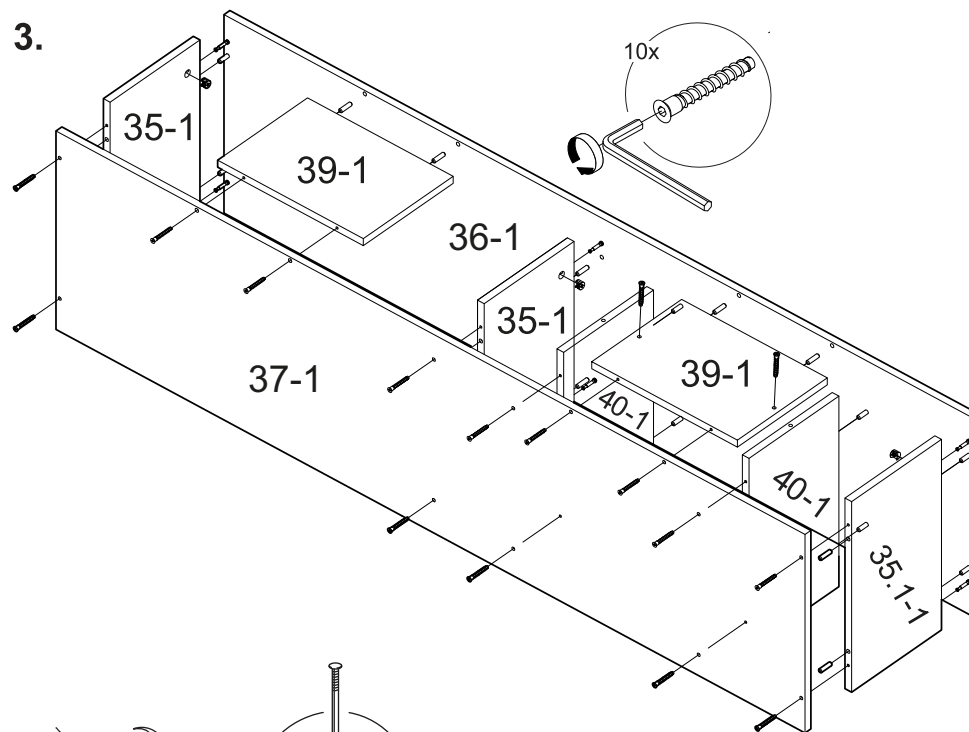
## ВНИМАНИЕ!

Опрокидывание мебели может привести к серьезным или смертельным телесным повреждениям. Для предотвращения опрокидывания, а также для устранения давления на крышку тумбы (что приводит к ее прогибу), мебель обязательно должна быть постоянно прикреплена к стене с помощью подвесок.

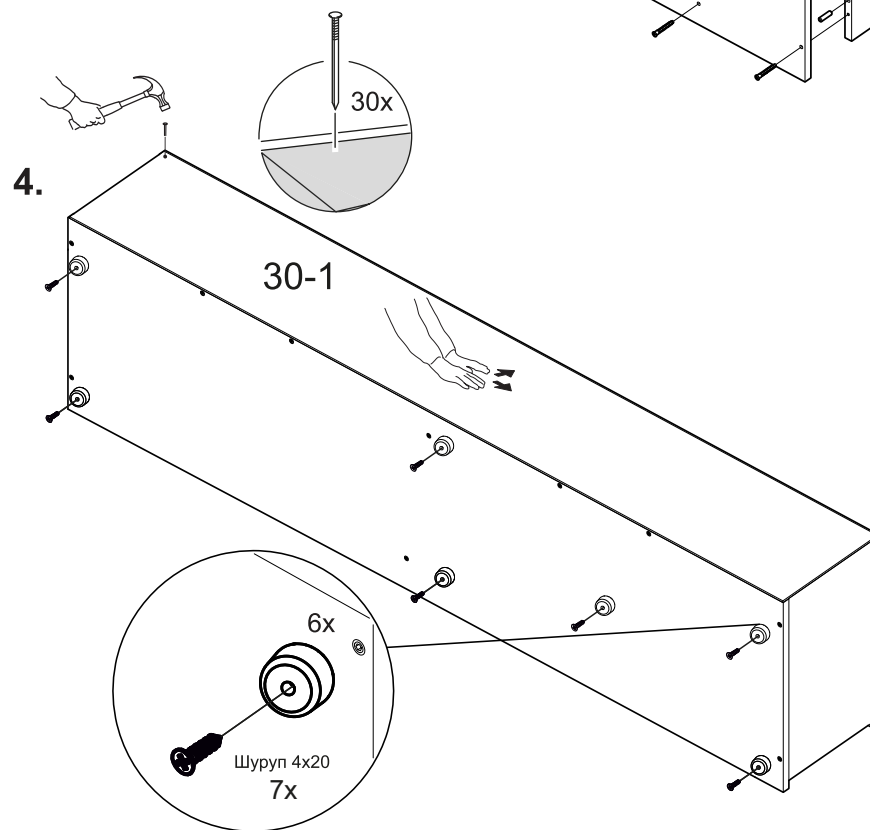
Рекомендации по безопасности:

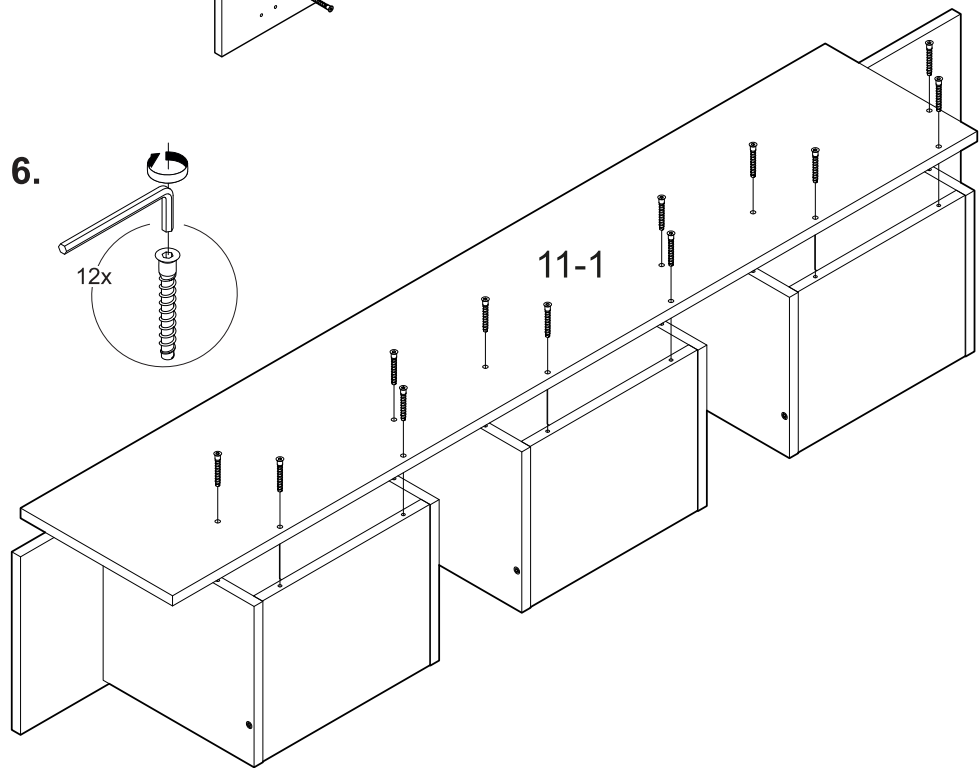
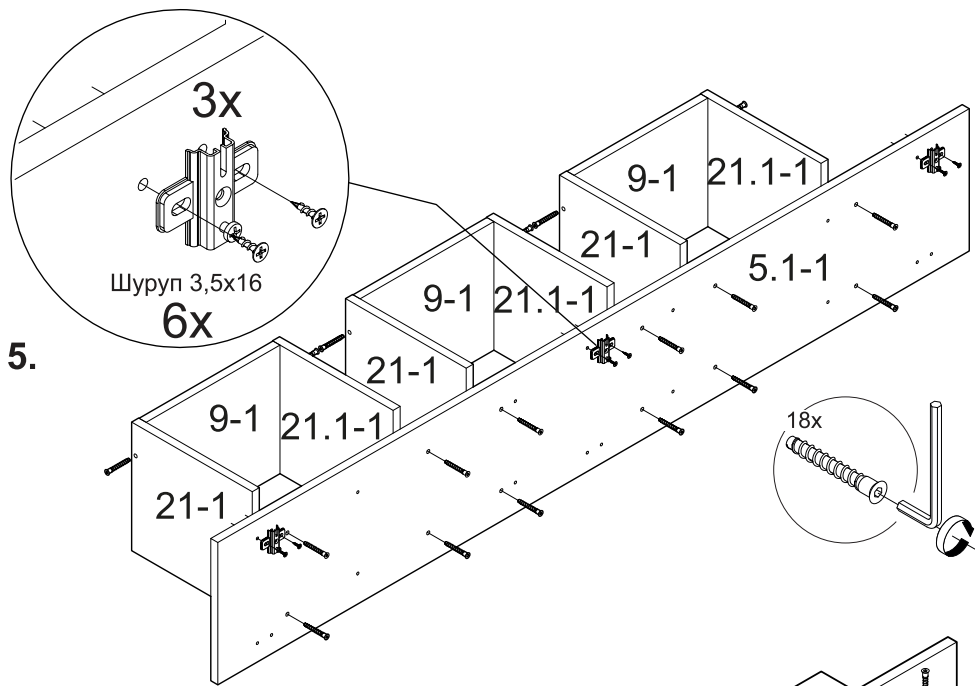
- храните тяжелые предметы в нижних ящиках;
- не разрешайте детям забираться на ящики и полки, виснуть на ящиках,

3.

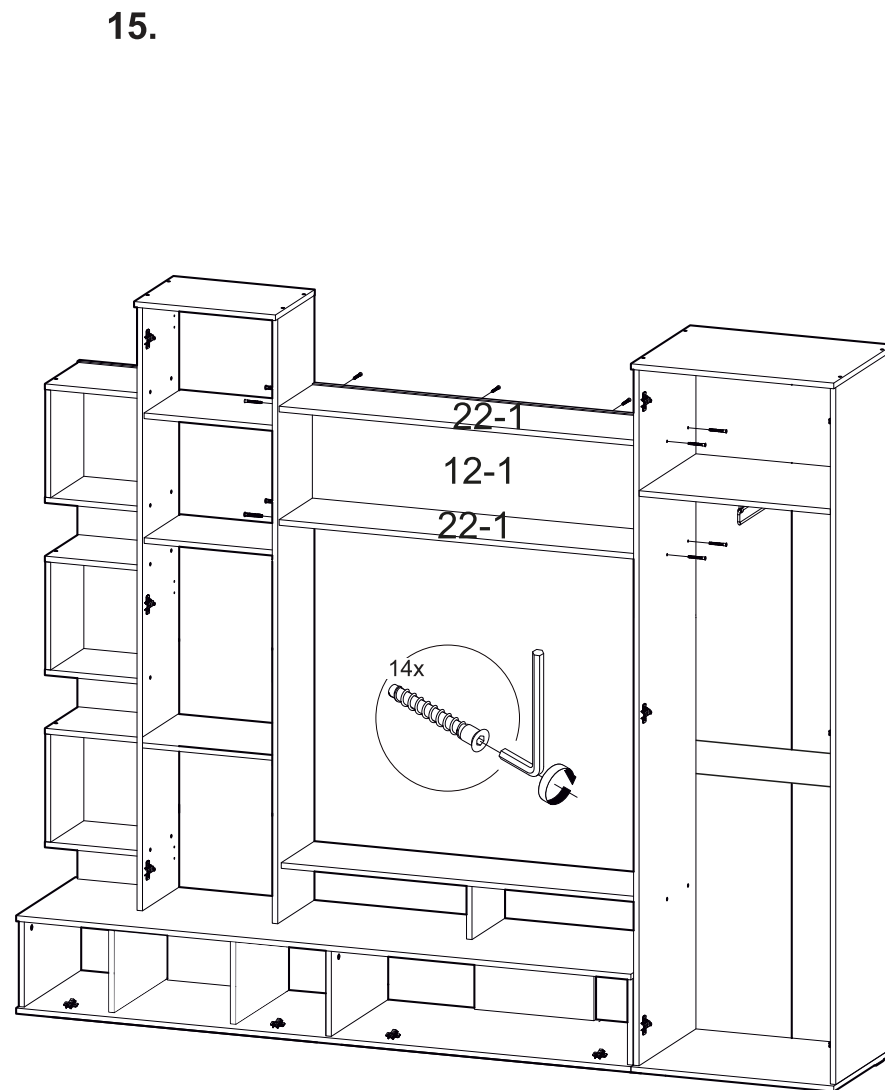


4.



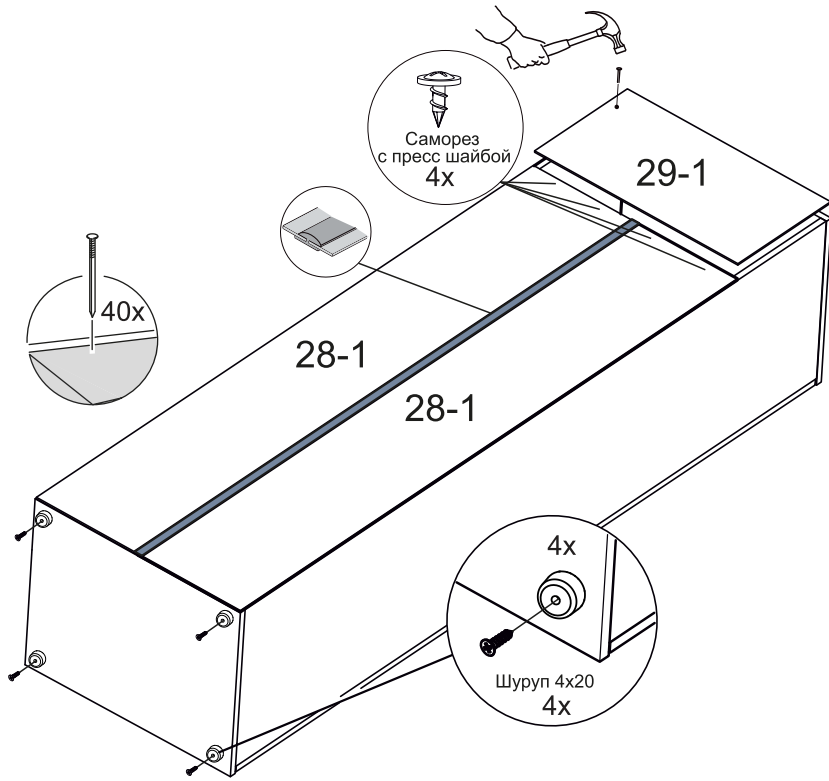


6

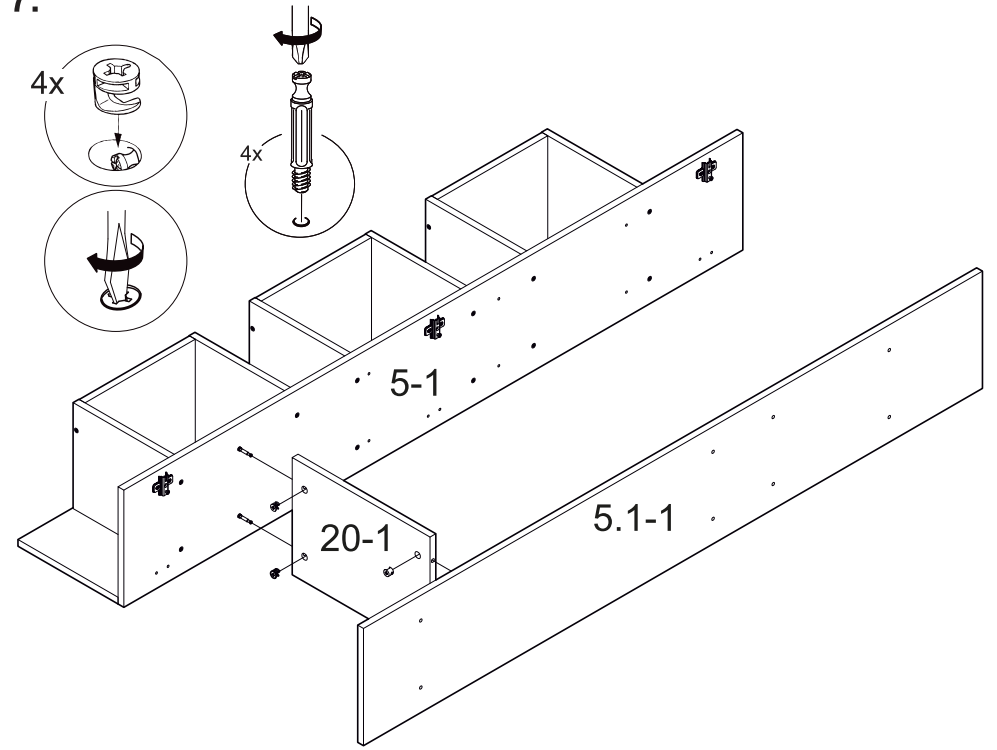


11

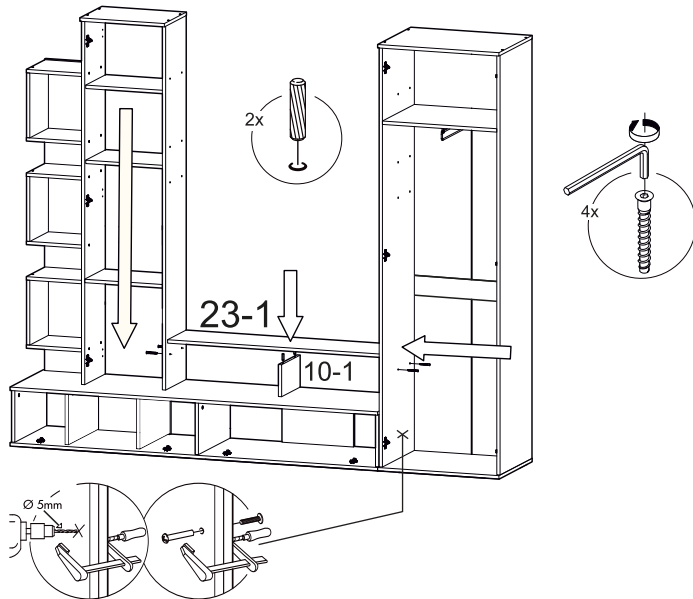
13.



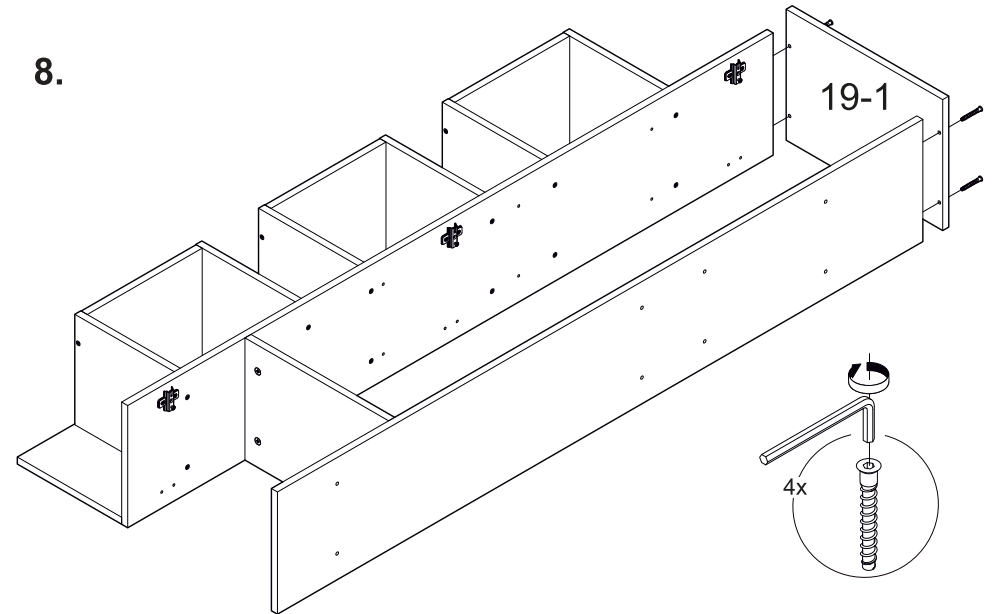
7.



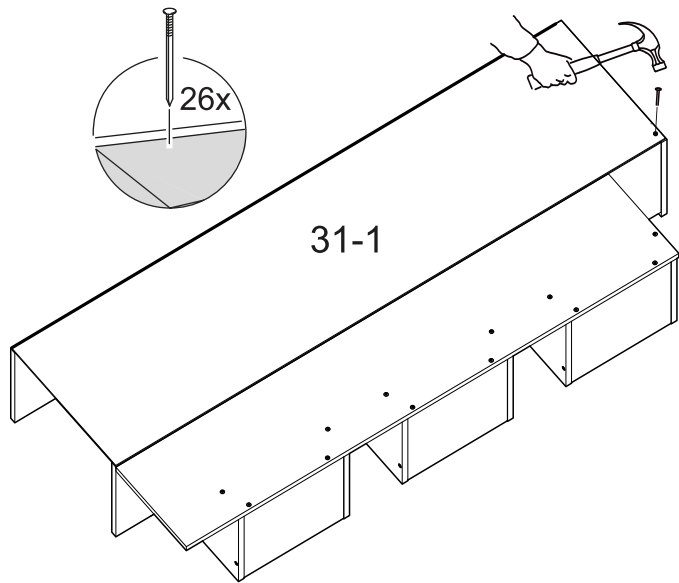
14.



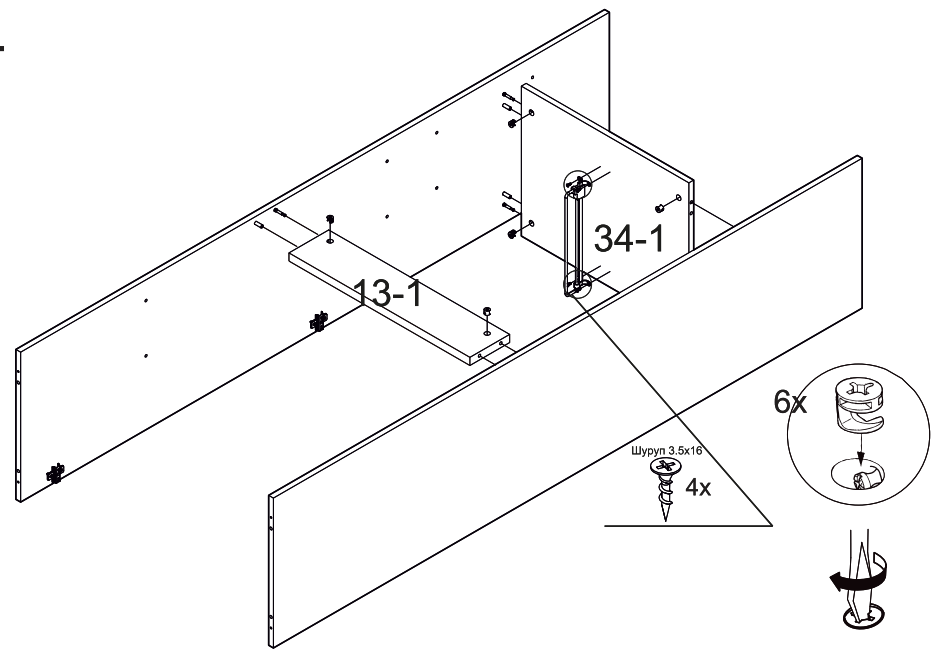
8.



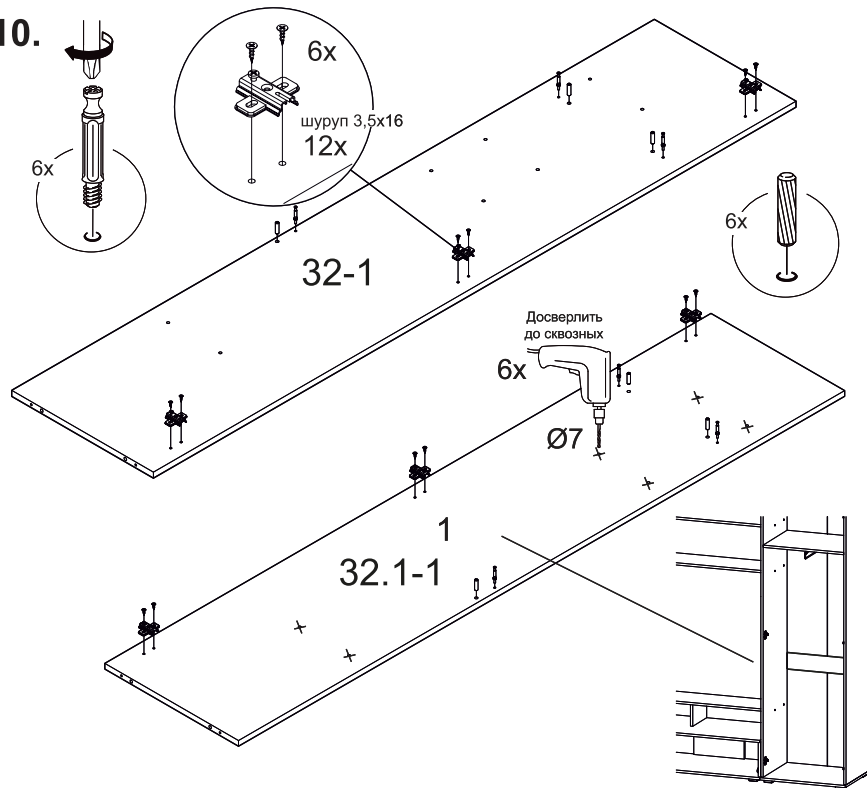
9.



11.



10.



12.

