
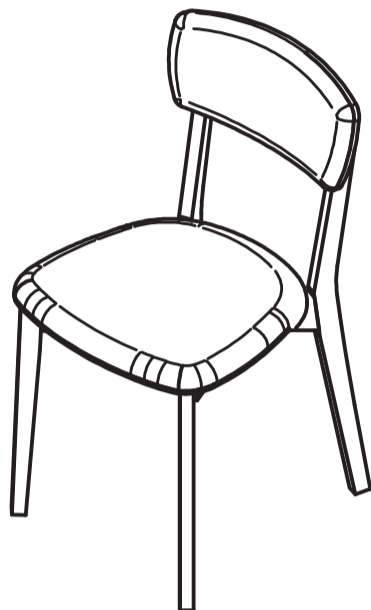


Акционерное общество "Бештау"

Паспорт изделия  
**Стул «Леонардо» 1 исп. 2**  
**MF.271.00.00.000**  
**F-271**

  
**805 x 515 x 440 x 475**



Адрес предприятия-изготовителя:  
АО «Бештау» Россия  
357700 г. Кисловодск Ставропольского края  
ул. Промышленная, 14.  
www.beshtau-mebel.ru

ЕАЭС

ГАРАНТИЙНЫЙ ТАЛОН

Стул «Леонардо» 1 исп.2 MF.271.00.00.000 изготовлен АО «Бештау» в соответствии с требованиями технического регламента Таможенного союза 025/2012 «О безопасности мебельной продукции». Декларация о соответствии ЕАЭС N RU Д - RU.PA03.B.74072/23, действительна до 01.05.2028 г.

УСЛОВИЯ ГАРАНТИИ

1. Предприятие-изготовитель гарантирует соответствие изделия требованиям технического регламента Таможенного союза 025/2012, ГОСТ 19917-2014 при соблюдении условий транспортирования, хранения, сборки и эксплуатации.  
Гарантийный срок эксплуатации - 18 месяцев со дня продажи изделия.  
Дефекты производственного характера, выявившиеся в течение гарантийного срока, устраняются за счет предприятия-изготовителя.
2. Изделие снимается с гарантийного обслуживания в следующих случаях:
  - наличие механических повреждений, следов постороннего вмешательства, изменений в конструкции, возникающих в результате неправильной эксплуатации, некачественной сборки, ремонта или транспортировки;
  - эксплуатация не в соответствии с назначением или в условиях, для которых оно не предназначено;
  - превышение допустимых нагрузок на изделие (согласно ГОСТ 19917-2014 статическая прочность 100 даН)
  - несоблюдение правил эксплуатации и ухода за изделием.
3. Гарантия не распространяется на следующие неисправности:
  - повреждения, вызванные стихией, пожаром, бытовыми факторами;
  - повреждения, вызванные попаданием на поверхность изделий едких веществ или жидкостей.
  - естественное выцветание лакокрасочных покрытий с течением времени.

ПРАВИЛА ЭКСПЛУАТАЦИИ И УХОДА

1. Изделие должно храниться и эксплуатироваться в закрытых отапливаемых помещениях вдали от приборов отопления при температурном режиме от +2° С до +40° С и относительной влажности воздуха от 50 до 70%.
2. Не допускайте прямого воздействия солнечных лучей на изделие.
3. Не допускайте попадания на изделие влаги и соприкосновения с горячими предметами.
4. При ослаблении элементов креплений необходимо их периодически подтягивать.
5. Поверхности изделия следует предохранять от воздействия различных растворителей, кислот и щелочей.
6. Поверхности изделия можно освежить, применяя специальные составы, имеющиеся в продаже. Не допускается применение соды, порошков и других материалов, не предназначенных для ухода за мебелью из натуральной древесины с лакокрасочным покрытием.
7. Помните, что сохранность и долговечность изделия значительно зависит от условий его эксплуатации и ухода за ним.
8. При соблюдении перечисленных правил срок службы изделия 10 лет.

ПРИМЕЧАНИЕ:

Конструкционные материалы для изготовления стула согласно ГОСТ 19917-2014 „Мебель для сидения и лежания. Общие технические условия“:

- основной конструкционный материал - массив березы ;
- плита древесноволокнистая (ДВП);
- плита древесноволокнистая средней плотности (МДФ);
- пенополиуретан;
- ткань мебельная;
- лакокрасочное покрытие (ГОСТ 33095-2014), III класс покрытия деталей (ГОСТ 9.032-74) .

ШТАМП ОТК

ДАТА ПРОДАЖИ

" \_\_\_\_ " \_\_\_\_ 20 \_\_\_\_ г.

ШТАМП МАГАЗИНА

## КОМПЛЕКТОВОЧНАЯ ВЕДОМОСТЬ

Наименование	Размер детали	Код	Кол-во
Комбинат боковой правый (с маркировкой)	730x595x70	A	1
Комбинат боковой левый	730x595x70	B	1
Сиденье	445x425x40	C	1
Спинка	425x200x50	D	1
Брусок	152x60x20	E	2
Комплект фурнитуры	-	-	1

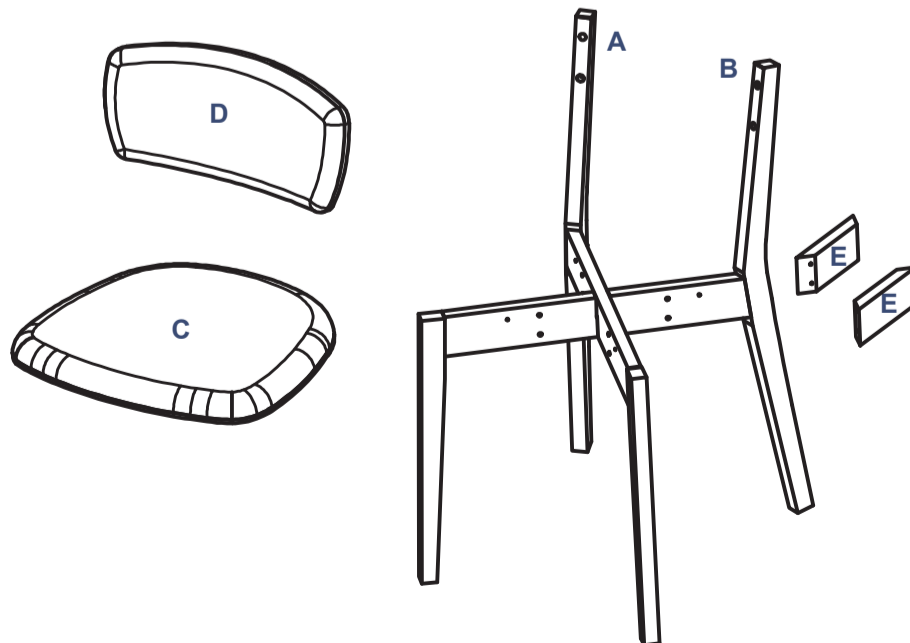
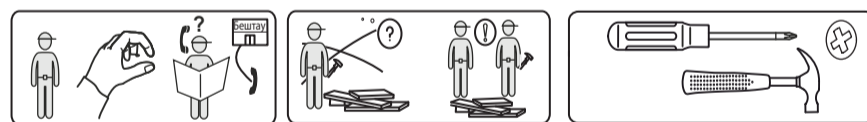
## КОМПЛЕКТ ФУРНИТУРЫ

Вид	Наименование	Кол-во
	Саморез 3,5x16	8
	Винт М6x40	2
	Уголок 31x26	4
	Ключ L-4	1
	Саморез 3,5x35	8
	Шкант 10x30	2
	Подпятник войлочный 20x20	4

Предприятие оставляет за собой право вносить некоторые конструктивные изменения, не ухудшающие внешний вид и не влияющие на функциональные свойства изделия.

Уважаемый покупатель, если у Вас есть претензии к качеству деталей или Вы получили некомплектное изделие, Вам необходимо обратиться в магазин и предоставить следующие данные:

- дату выпуска и партию изделия (указаны в маркировке изделия),
- код детали (указан в данном паспорте),
- № упаковщика (указан на упаковке).



ПАРТИЯ №1

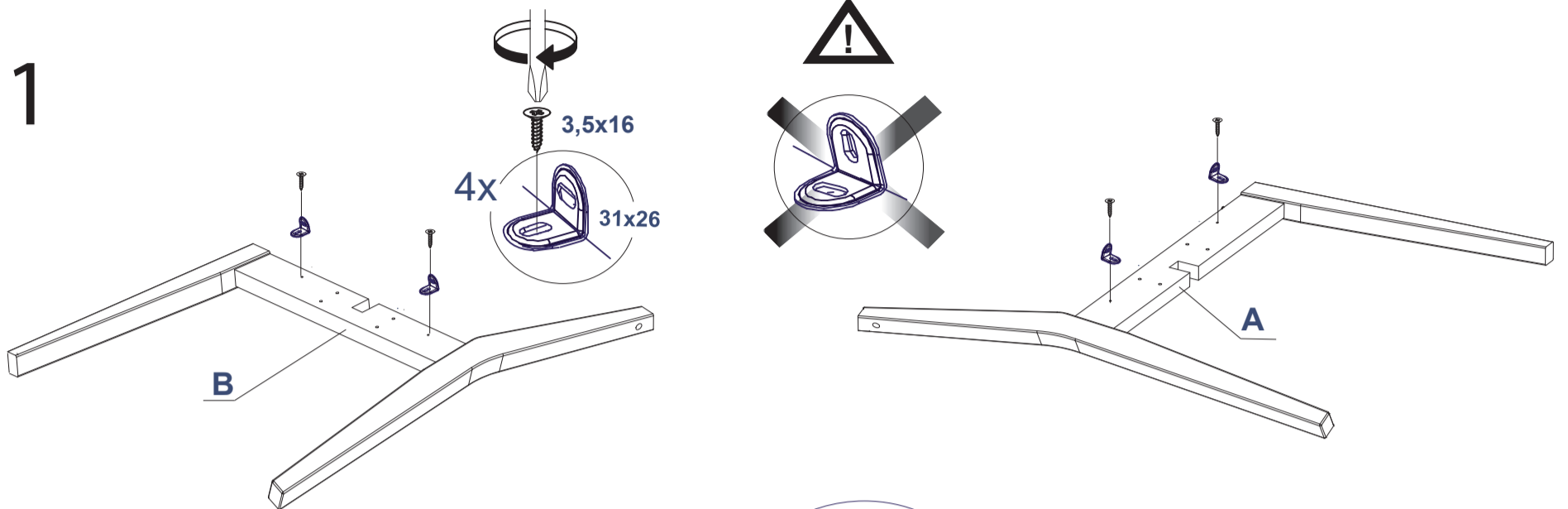
# ИНСТРУКЦИЯ ПО СБОРКЕ

## (стул на боковых комбинатах с мягкими элементами)

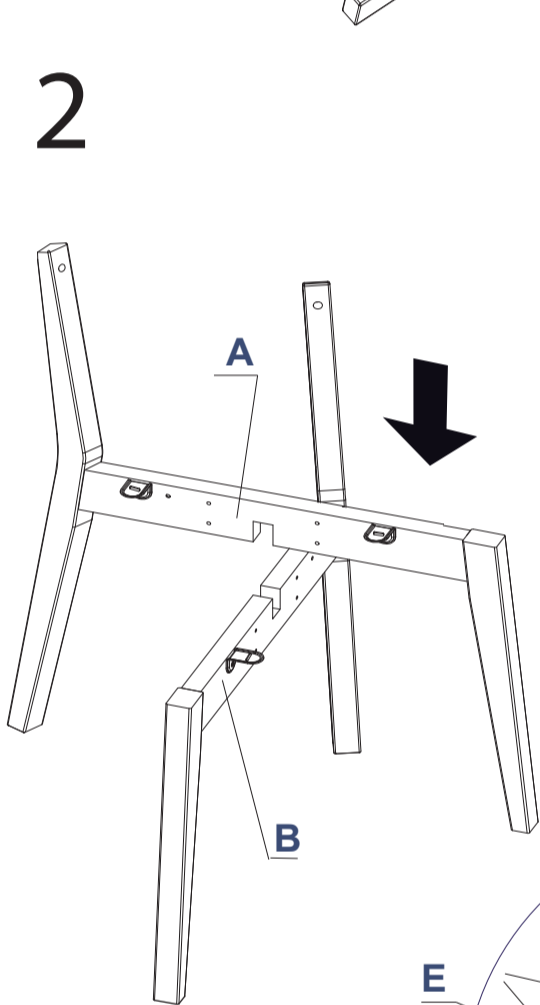
При сборке мебели необходимо строго следовать указаниям данной инструкции.

Сборку производить на чистой и ровной поверхности, покрытой тканью или плотной бумагой, во избежание повреждения лакокрасочного покрытия.

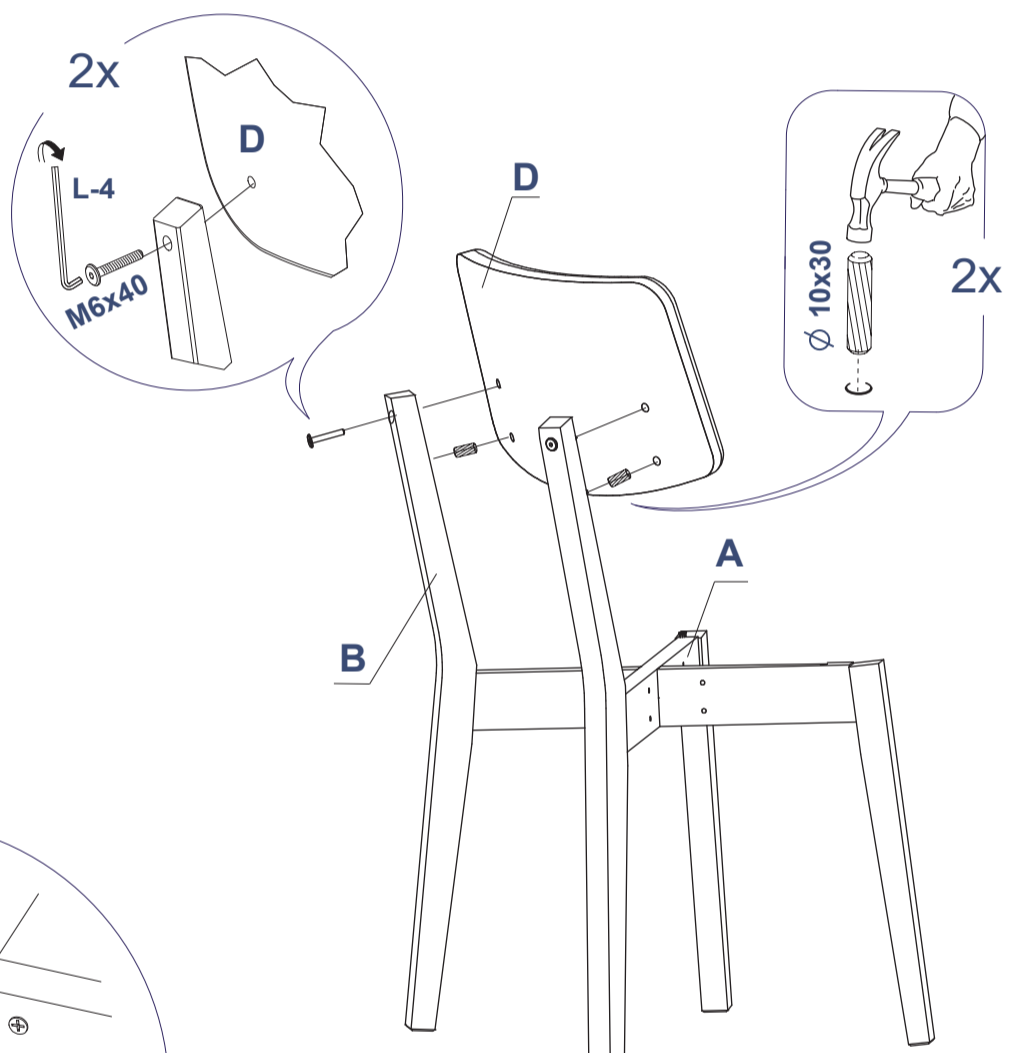
1



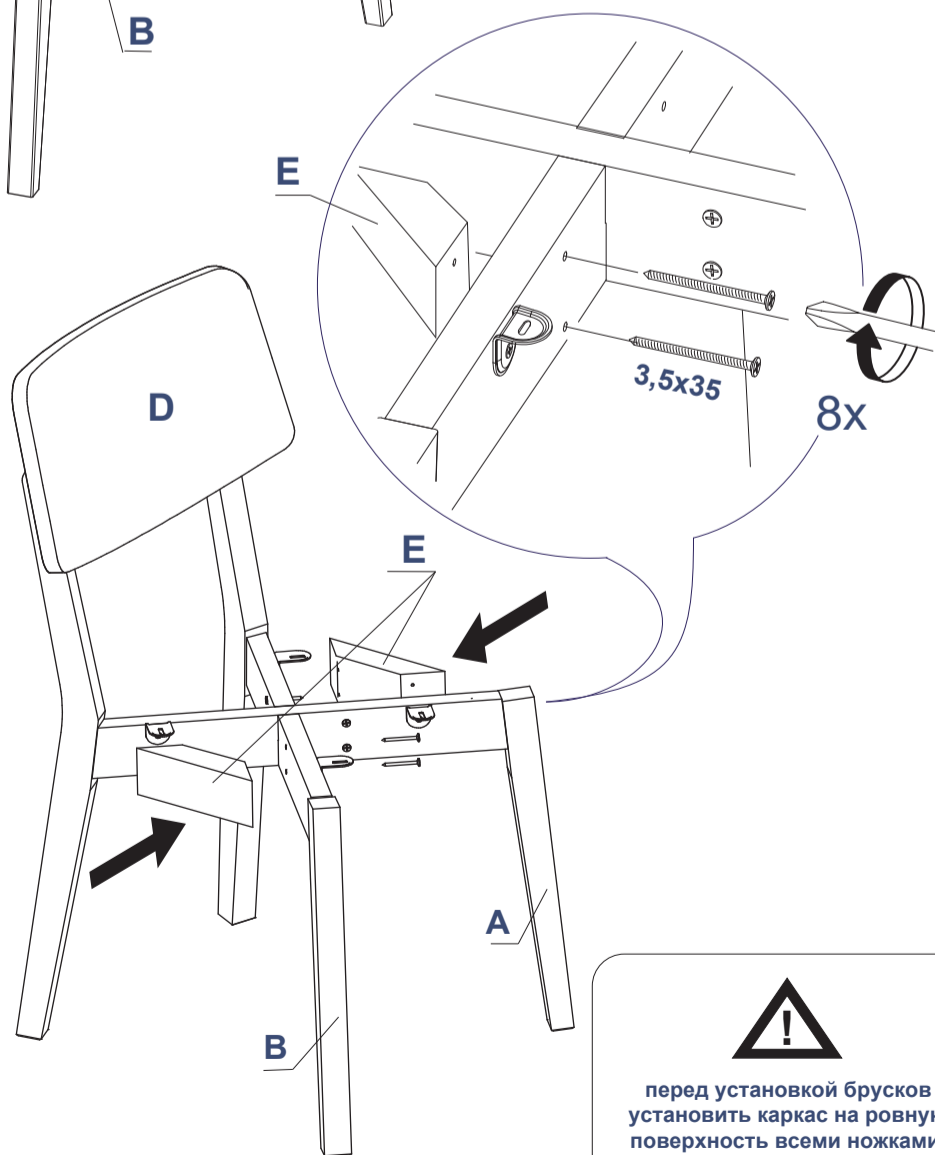
2



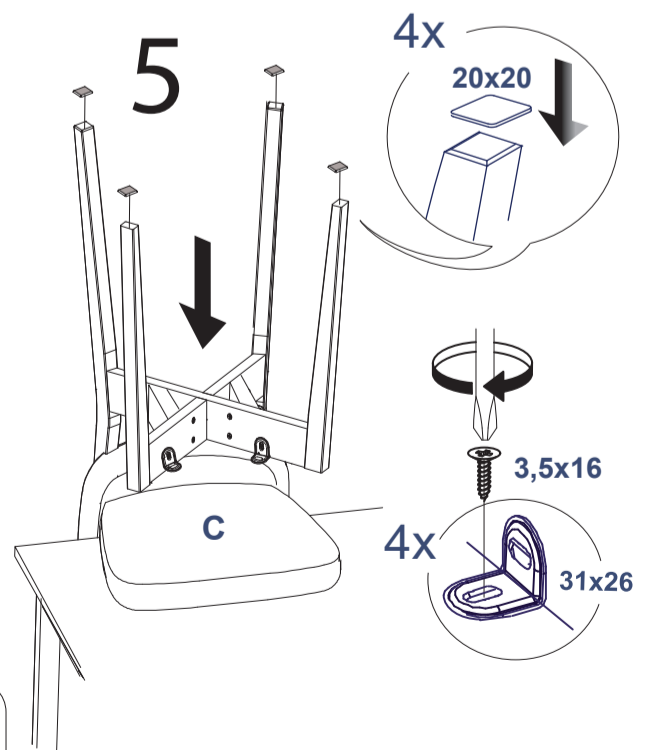
3



4



5



перед установкой брусков  
установить каркас на ровную  
поверхность всеми ножками,  
сначала вкрутить 4 самореза  
со стороны передних ножек,  
затем оставшиеся  
4 самореза - со стороны задних.