

ПРАВИЛА ЭКСПЛУАТАЦИИ И УХОДА ЗА МЕБЕЛЬЮ

1. Мебель должна храниться и эксплуатироваться в закрытых отапливаемых помещениях при температуре не ниже +2°C и относительной влажности воздуха от 45 до 70%.
2. При установке изделий мебели в непосредственной близости от нагревательных и отопительных приборов их поверхности во время эксплуатации должны быть защищены от нагрева. Температура нагрева элементов мебели не должна превышать 40°C.
3. При ослаблении крепления соединений необходимо периодически подтягивать винты, шурупы стяжки и т.п.
4. Поверхности изделий следует предохранять от различных растворителей, кислот, щелочей и механических повреждений.
5. Поверхности изделий можно освежить, применяя специальные составы, которые имеются в хозяйственных магазинах. Не допускается применение соды, порошков и других материалов, не предназначенных для ухода за мебелью.
6. Помните, что сохранность и долговечность мебели зависит не только от её конструкции и качества материалов, но и от правильной эксплуатации и ухода за ней.
7. Превышение допустимых нагрузок на одно спальное место (согласно ГОСТ 19917-2014 статическая прочность 100даН).

ГАРАНТИЙНЫЙ ТАЛОН

«Дарси» Двухъярусная кровать с мягкой обивкой ИП 001.09.00.000 изготовлена на ИП Красноперов А.Е гарантирует соответствие требованиям ТР ТС 025/2012 «О безопасности мебельной продукции», ГОСТ 19917-2014, Мебель для сидения и лежания. ГОСТ 16317-2014, «Мебель бытовая. Технические условия». ТО 31.09.12-001-311617416500033-2017. Декларация о соответствии ЕАЭС N RU Д-РУ.РА05.В.96544/22, действительна по 25.08.2027г.



УСЛОВИЯ ГАРАНТИИ

1. Предприятие-изготовитель гарантирует соответствие изделия требованиям ГОСТ 19917-2014 при соблюдении условий транспортирования, сборки и эксплуатации. Гарантийный срок эксплуатации - 18 месяцев. Срок исчисляется со дня передачи мебели потребителю. Если день передачи установить невозможно, гарантийный срок исчисляется со дня изготовления мебели. Дефекты производственного характера, обнаруженные в течение гарантийного срока, устраняются за счёт предприятия-изготовителя.
2. Изделие снимается с гарантийного обслуживания в следующих случаях:
 - если имеет следы постороннего вмешательства или была попытка ремонта;
 - если обнаружены несанкционированные изменения конструкции изделия;
 - если изделие эксплуатировалось не в соответствии со своим целевым назначением или в условиях, для которых оно не предназначено.
3. Гарантия не распространяется на изделие, имеющее следующие повреждения:
 - механические;
 - вызванные стихией, пожаром, бытовыми факторами;
 - вызванные попаданием на поверхность изделий жидкостей и едких веществ.Срок службы изделия - 10 лет.
4. Дефектами мебели не являются:
 - незначительная разнооттеночность и разнофактурность облицовочных тканей и кожзаменителей, «бликование» их при изменении освещенности;
 - легкие складки на облицовочном материале мягких элементов, возникающие после снятия нагрузок и исчезающие после разглаживания рукой;
 - потертости мебельных покрытий, возникающие в результате эксплуатации мебели.

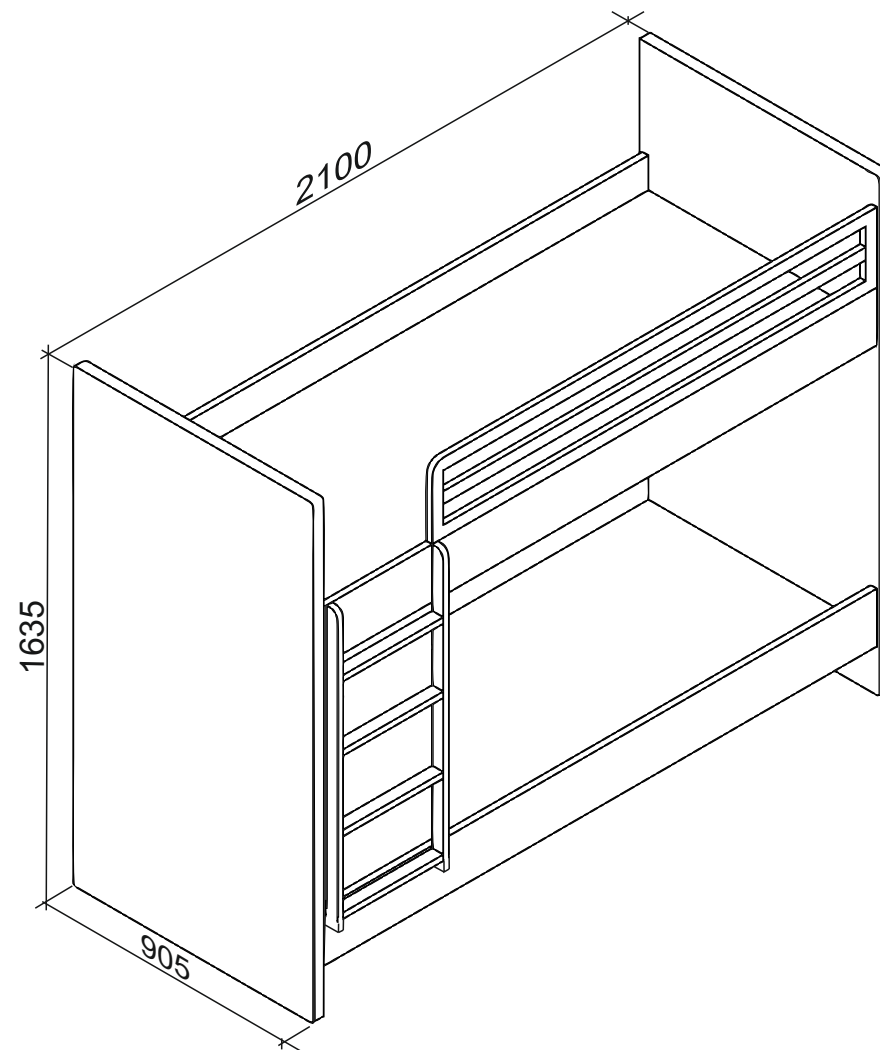
ДАТА ВЫПУСКА " ____ " ____ 202 г.

ПРОВЕРЕНО СКК

ДАТА ПРОДАЖИ " ____ " ____ 202 г.

ШТАМП МАГАЗИНА

Изготовлено для ООО Торговый дом ТриЯ, Россия,
Ростовская область, г. Волгодонск, ул. Портовая 1.



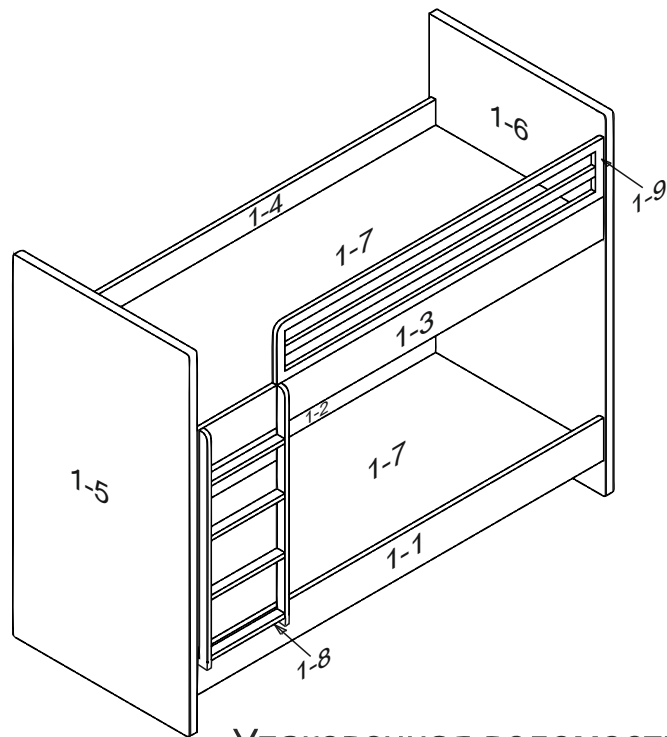
«Дарси»

Двухъярусная кровать с мягкой обивкой

ИП 001.09.00.000

Паспорт изделия

Изготовитель: ИП Красноперов А.Е. Россия, Ростовская область, г. Волгодонск, ул. 6-я Заводская 35А.



Упаковочная ведомость

Наименование детали или сборочной единицы	Обозначение	Количество	Габаритные размеры
---	-------------	------------	--------------------

Пакет №1

Боковина кровати левая	1-5	1	1635x905x50
Боковина кровати правая	1-6	1	1635x905x50

Пакет №2

Царга кровати передняя	1-1	1	2000x185x30
Царга кровати задняя	1-2	1	2000x185x30
Царга кровати передняя	1-3	1	2000x185x30
Царга кровати задняя	1-4	1	2000x185x30

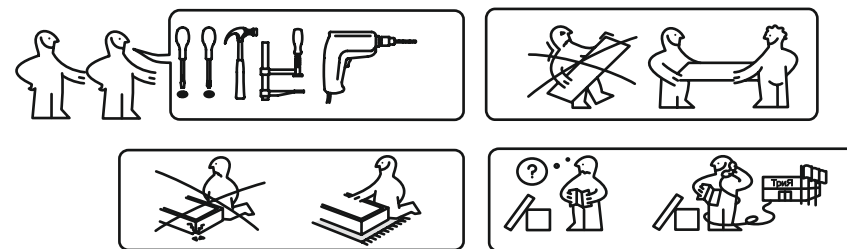
Пакет №3

Основание кроватное	1-7	2	2000x800
---------------------	-----	---	----------

Пакет №4

Лестница	1-8	1	1048x400
Ограничитель	1-9	1	1600x250
Фурнитура	-	-	-

-В комплект поставки матрац-2шт не входит.Рекомендуем комплектовать каркас кровати матрацем-2шт 2000x800мм,высотой 160мм.



Сборку рекомендуется производить с помощью специалиста, так как неправильная сборка может привести к опрокидыванию мебели, что может повлечь за собой ущерб или телесные повреждения.

Предприятие оставляет за собой право вносить некоторые конструктивные изменения не ухудшающие внешний вид и не влияющие на функциональные свойства изделия.

Уважаемый покупатель!

Прежде, чем начать сборку изделия, убедитесь в соответствии выбранного Вами изделия (см. обложку паспорта) с его номером указанным на этикетке, наклеенной на пакете.

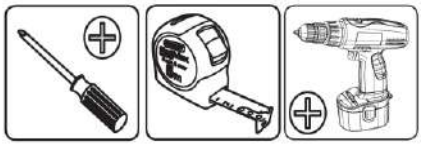
Упаковку с этикеткой сохранять до конца сборки!

ВНИМАНИЕ!

Уход за мебельной обивкой из искусственной кожи, удаление бытовых загрязнений, пыльного налета и грязи заключается в протирании ее полимерной поверхности мягкой тканью или губкой, смоченной в слабом растворе мыла или моющего средства для стирки изделий из шерсти шелковых и синтетических тканей, не допуская намокания изнаночной стороны кожи.

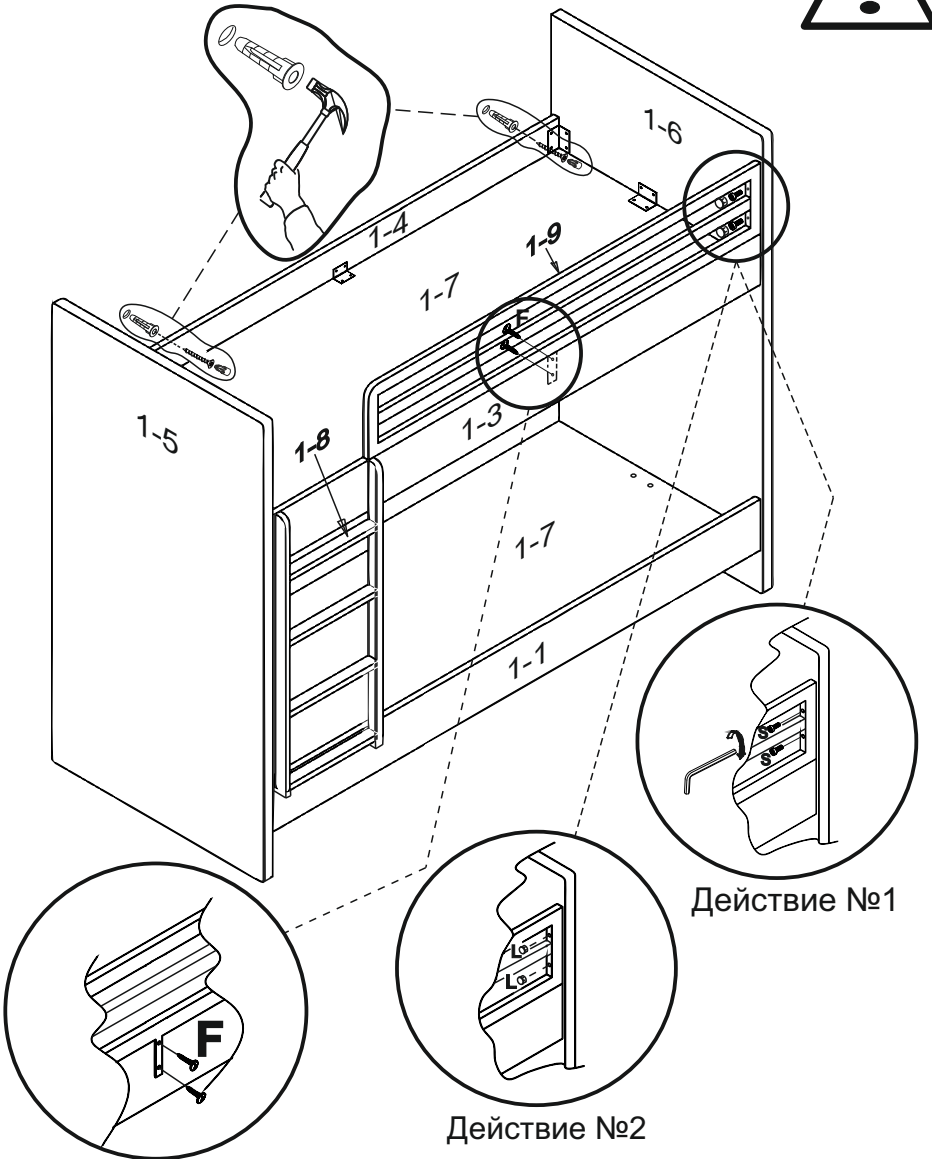
Остатки моющего средства снимают слегка увлажненной тканью, избыток влаги хлопчато-бумажной тканью, обязательно протерев насухо. Застарелые пятна органического происхождения удаляются очистителями для натуральной кожи, согласно инструкциям по их применению. При образовании складок при транспортировке допускается отпаривание через хлопчато-бумажную ткань. Не допускается химчистка, чистка с использованием хлорки.

ШАГ 9



F x2	S x2	L x2

Закрепите кровать к стене через заднюю царгу кровати. Крепеж в комплект не входит и подбирается индивидуально в зависимости от вида стен!!!



Действие №3

Действие №2

Действие №1

Ведомость комплектации фурнитуры

 Стяжка эксцентриковая 16шт.	 Уголок ИП-402-00 12шт.	 Шкант 8x30 16шт.	 Винт М6х20 с полукруглой головкой 24шт.	 Винт М6х25 с полукруглой головкой 24шт.	 Саморез 4x20 (Устанавливается заводом изготовителем) 8шт.	 Заглушка торцевая для лестницы 40x20 2шт.
 Винт М6х40 с полукруглой головкой 5шт.	 Винт М6х16 под внутренний шестигранник 2шт.	 Опора регулируемая 2шт.	 Прессшайба саморез 4,2x20 18шт.	 Уголок ИП-457-00 4шт.	 Заглушка D-10мм (Устанавливается заводом изготовителем) 2шт.	 Подпятник гвоздь 1,5x20 10шт.

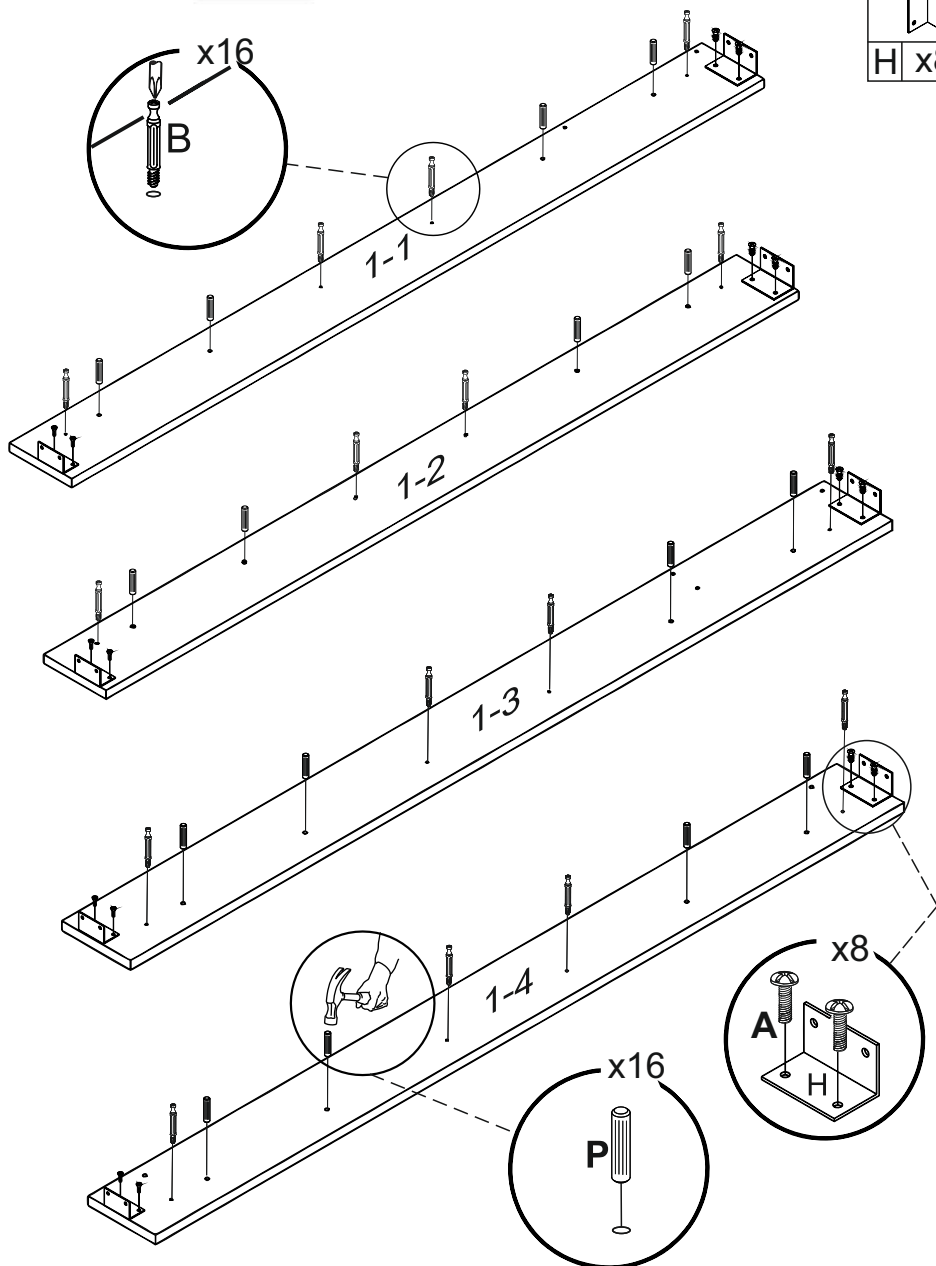
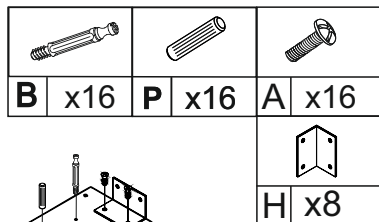
Примечание.

Конструкционные материалы:

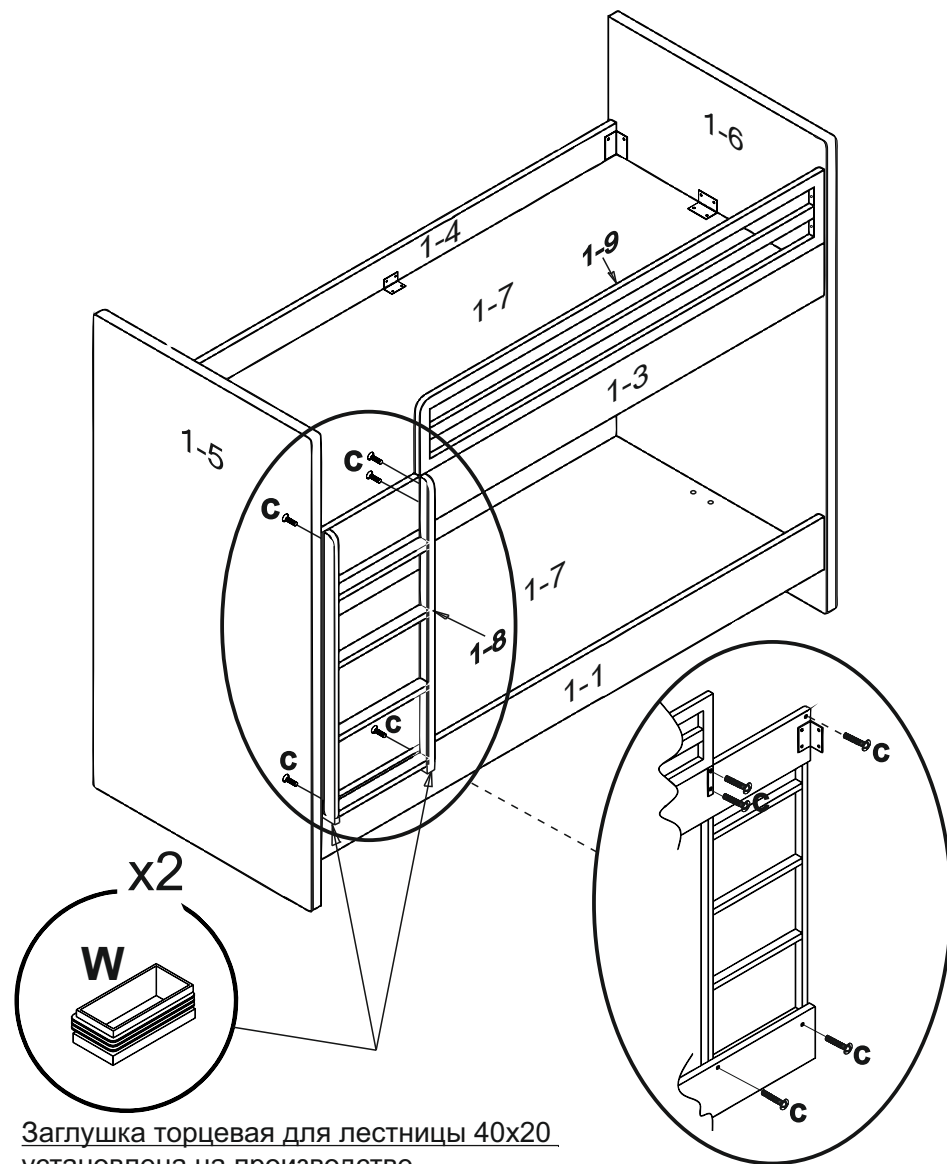
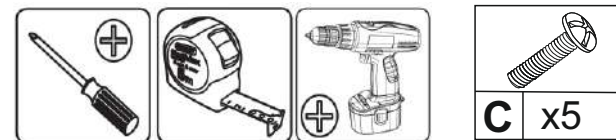
- плита древесностружечная, облицованная пленкой на основе терморезистивных полимеров (ламинированная) ЛДСП по ГОСТ 32289-2013;
- плита древесностружечная ГОСТ 10632-2014.
- ткань мебельная «DREAM BEIGE» соответствует требованиям ТР ТС 017/2011 «О безопасности продукции легкой промышленности»
- плита древесноволокнистая окрашенная соответствует требованиям ТУ ВУ 600012256.013-2013 «Плиты древесноволокнистые окрашенные», п.1.1.8, 2.3.
- Трубы стальные прямоугольные ГОСТ 8645-68.

Используемый инструмент:



ШАГ 1

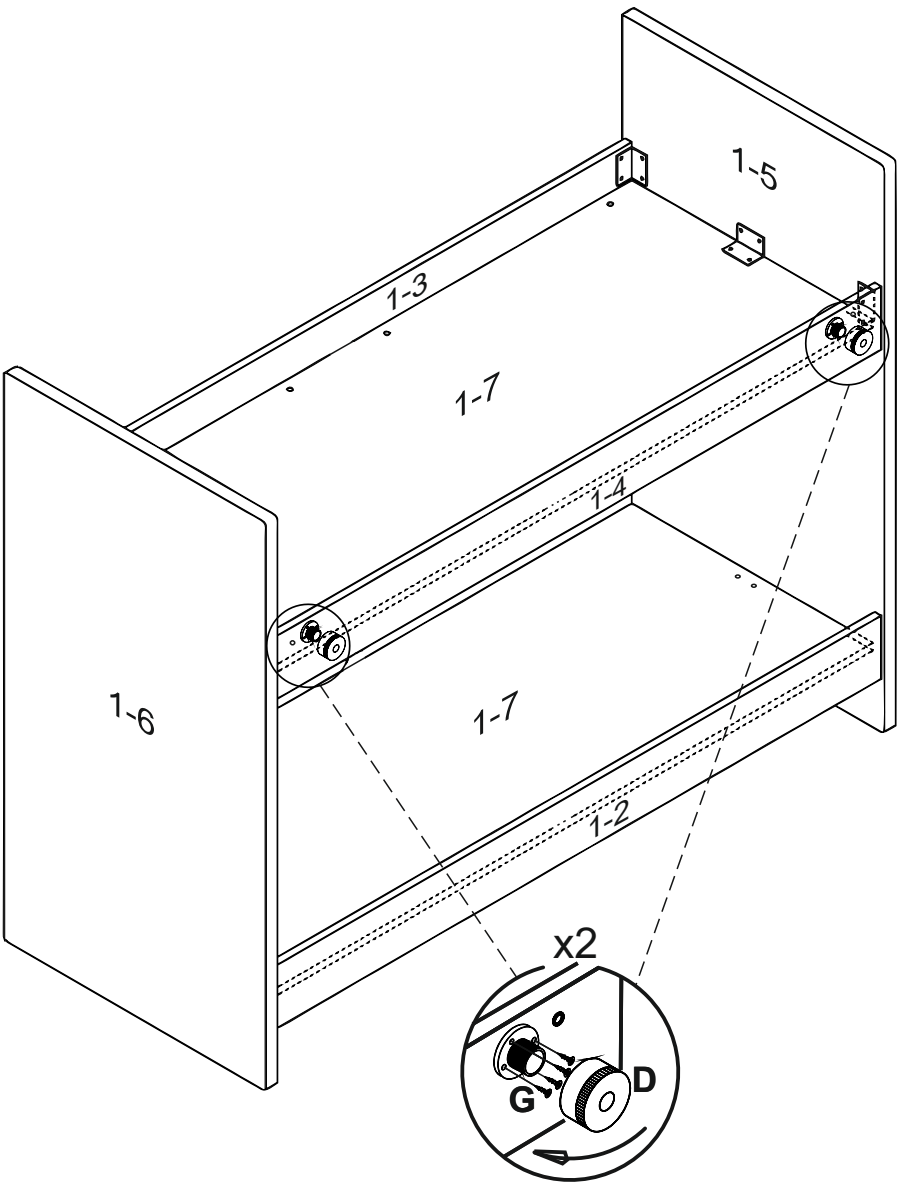
Внимание!!Наживить винты и окончательную затяжку осуществить в шаге №6.

ШАГ 8

Заглушка торцевая для лестницы 40x20 установлена на производстве.

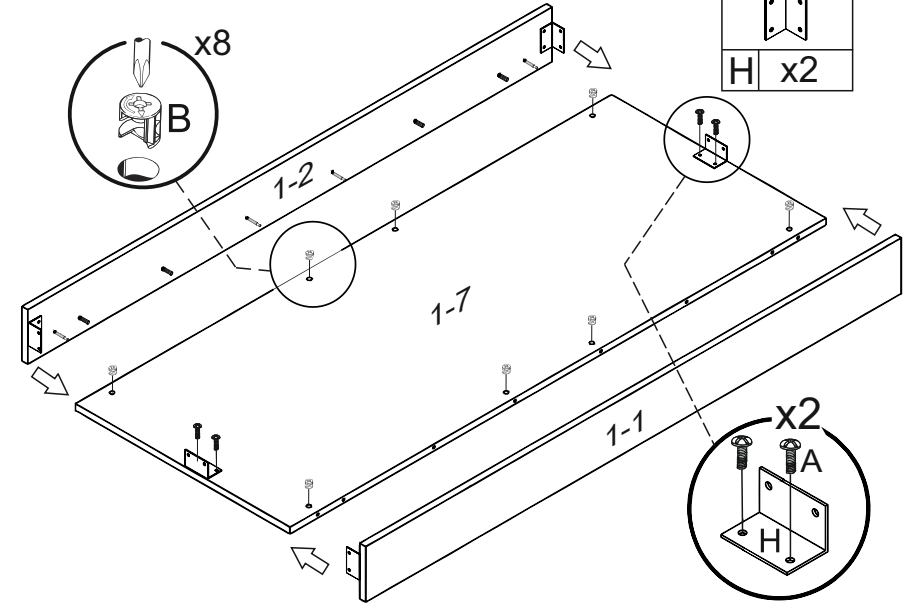
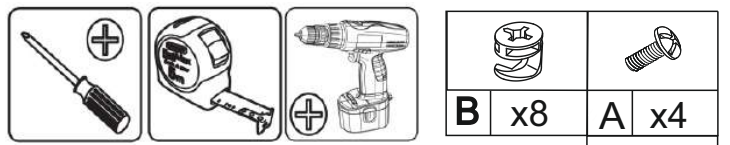
Винты наживить и окончательную затяжку произвести после шага №9!!!

ШАГ 7

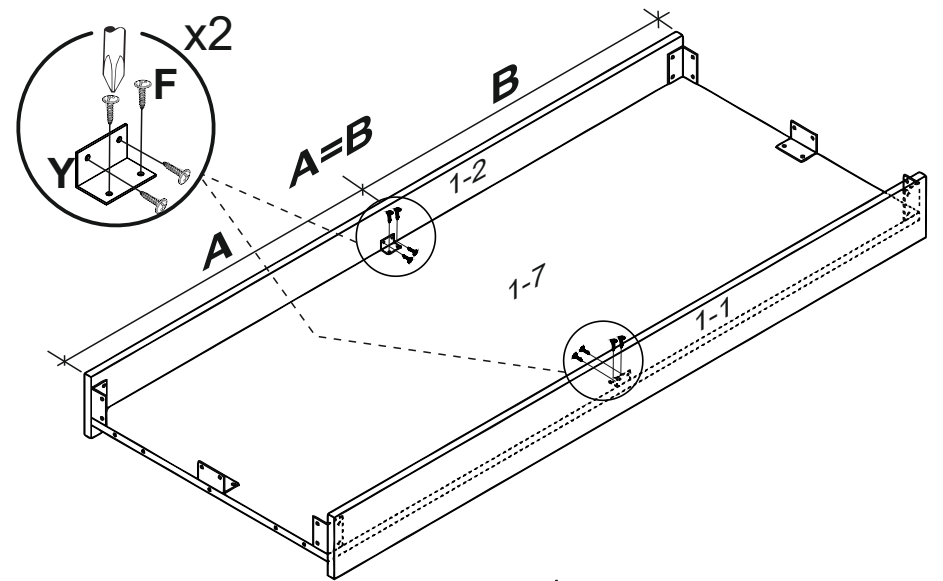
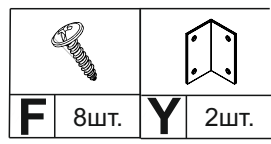


Опору регулируемую крепить ~150мм от края детали (если есть напольный плинтус)

ШАГ 2

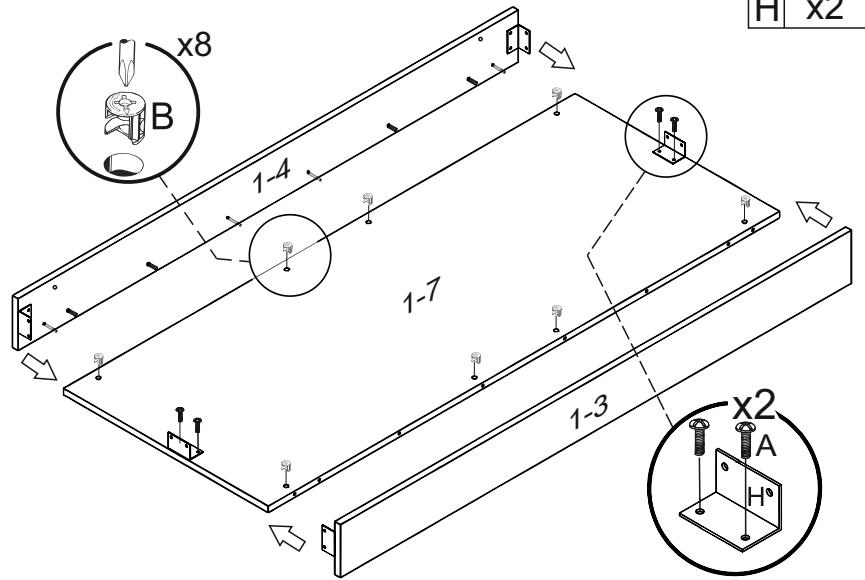


ШАГ 3



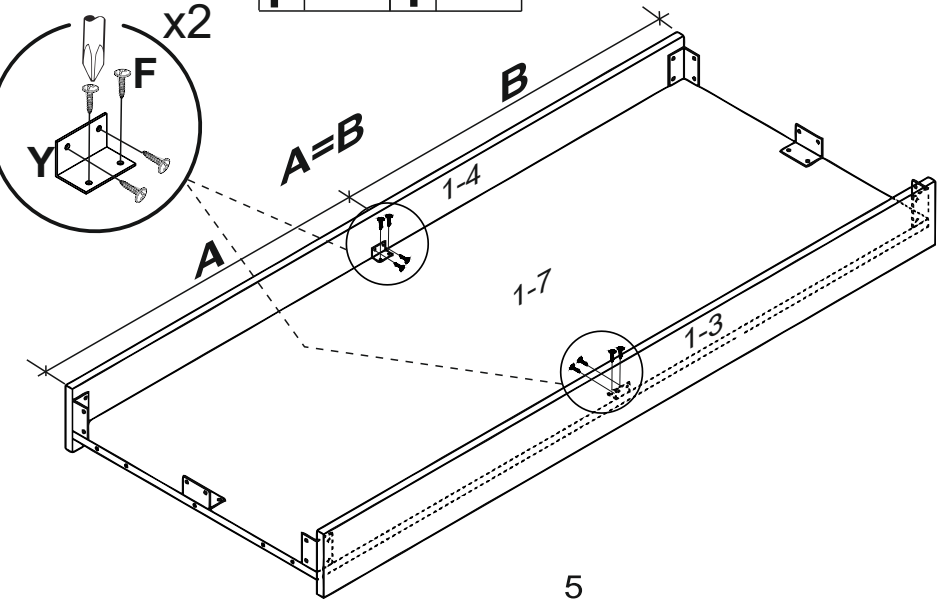
ШАГ 4

			B x8	A x4
				H x2



ШАГ 5

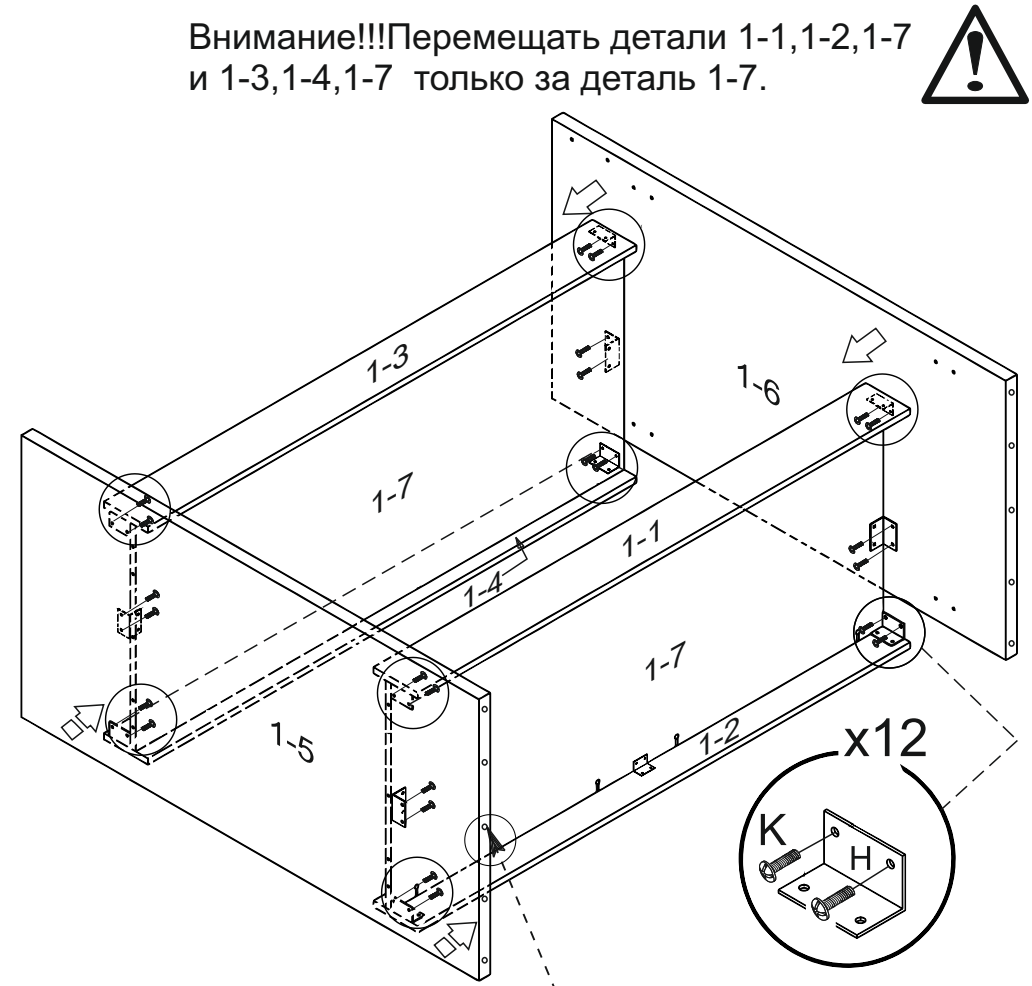
F 8шт.	Y 2шт.



5

ШАГ 6

			K x24



Внимание!!! Перемещать детали 1-1, 1-2, 1-7 и 1-3, 1-4, 1-7 только за деталь 1-7.



Подпятник гвоздь 1,5x20 установлен на производстве

x10

N

Провести полную затяжку винтов!!!

6